




Dell™ Inspiron™ 531s 소유자 설명서

모델 DCSLA

www.dell.com | support.dell.com

주, 주의사항 및 주의

-  **주**: 주는 컴퓨터를 보다 효율적으로 사용하기 위한 중요 정보를 제공합니다.
-  **주의사항**: 주의사항은 하드웨어의 손상 또는 데이터 유실 위험을 설명하며, 이러한 문제를 방지할 수 있는 방법을 알려줍니다.
-  **주의**: 주의는 재산상 피해나 심각한 부상 또는 사망의 위험이 있음을 나타냅니다.

Dell™ n 계열 컴퓨터를 구입한 경우, 본 설명서의 Microsoft® Windows® 운영 체제에 관련된 사항들은 적용되지 않습니다.

약어 및 머리글자

약어 및 머리글자의 전체 목록은 169 페이지 "용어집" 을 참조하십시오.

본 설명서에 수록된 정보는 사전 통보 없이 변경될 수 있습니다.
© 2007 Dell Inc. 저작권 본사 소유.

Dell Inc. 의 서면 승인 없이는 어떠한 경우에도 무단 복제하는 것을 엄격히 금합니다.

본 설명서에 사용된 상표: **Dell, DELL** 로고, **Yours Is Here, Inspiron, Dell TravelLite** 및 **Strike Zone** 은 Dell Inc. 의 상표입니다. **Bluetooth** 는 Bluetooth SIG, Inc. 소유의 등록 상표이며 사용권 계약에 따라 Dell 에서 사용됩니다. **Microsoft, Windows** 및 **Windows Vista** 는 미국 및 / 또는 기타 국가 / 지역에서 Microsoft Corporation 의 상표 또는 등록 상표입니다. **Intel** 및 **Intel SpeedStep** 은 Intel Corporation 의 등록 상표입니다. **AMD, AMD Athlon, AMD Sempron** 및 **Cool 'n' Quiet** 는 Advanced Micro Devices, Inc 의 상표입니다. **Nvidia** 는 미국 및 / 또는 기타 국가 / 지역에서 Nvidia Corporation 의 등록 상표입니다.

본 설명서에서 특정 회사의 표시나 제품 이름을 지칭하기 위해 기타 상표나 상호를 사용할 수도 있습니다. Dell Inc. 는 자사가 소유하고 있는 것 이외에 기타 모든 상표 및 상호에 대한 어떠한 소유권도 없습니다.

모델 DCSLA

2007 년 11 월

P/N KP139

Rev. A03

목차

| | |
|--------------------------------------|----|
| 정보 찾기 | 11 |
| 1 컴퓨터 설치 및 사용 | 15 |
| 컴퓨터 전면 모습 | 15 |
| 컴퓨터 후면 모습 | 17 |
| 후면 패널 커넥터 | 18 |
| 인클로저에 컴퓨터 설치 | 20 |
| 프린터 설치 | 22 |
| 프린터 케이블 | 22 |
| USB 프린터 연결 | 22 |
| CD 및 DVD 재생 | 24 |
| 볼륨 조정 | 26 |
| 화면 조정 | 26 |
| CD 및 DVD 복사 | 26 |
| CD 또는 DVD 복사 방법 | 27 |
| 공 CD 및 DVD 사용 | 27 |
| 유용한 설명 | 28 |
| 매체 카드 판독기 (선택사양) 사용 | 29 |

| | |
|---|-----------|
| 두 개의 모니터 연결 | 30 |
| VGA 커넥터가 있는 두 모니터 연결 | 31 |
| VGA 커넥터가 있는 모니터와 DVI 커넥터가 있는 모니터 연결 | 31 |
| TV 연결 | 32 |
| 디스플레이 설정 변경 | 32 |
| 전원 관리 | 32 |
| 대기 모드 | 33 |
| 최대 절전 모드 | 34 |
| 전원 계획 등록 정보 | 34 |
| Cool 'n' Quiet 기술 활성화 | 36 |
| RAID 구성 정보 | 36 |
| RAID 레벨 1 구성 | 36 |
| RAID 용으로 하드 드라이브 구성 | 37 |
| Nvidia MediaShield ROM 유틸리티 사용 | 38 |
| Nvidia MediaShield 사용 | 39 |
| 새 컴퓨터로 정보 전송 | 40 |
| Windows Vista | 40 |
| 가정 및 사무실 네트워크 설정 | 41 |
| 네트워크 어댑터에 연결 | 41 |
| 네트워크 설치 마법사 | 42 |
| 인터넷에 연결 | 43 |
| 인터넷 연결 설정 | 43 |
| 2 문제 해결 | 45 |
| 문제 해결 설명 | 45 |
| 전지 문제 | 45 |

| | |
|---|-----------|
| 드라이브 문제 | 46 |
| CD 및 DVD 드라이브 문제 | 46 |
| 하드 드라이브 문제 | 47 |
| 전자 우편, 모뎀 및 인터넷 문제 | 48 |
| 오류 메시지 | 49 |
| 키보드 문제 | 50 |
| 잠금 및 소프트웨어 문제 | 51 |
| 컴퓨터가 시작하지 않는 경우 | 51 |
| 컴퓨터가 응답하지 않는 경우 | 51 |
| 프로그램이 응답하지 않는 경우 | 51 |
| 프로그램이 계속 충돌하는 경우 | 51 |
| 프로그램이 이전 버전의 Microsoft® Windows® 운영 체제용으로 설계된 경우 | 52 |
| 청색 화면이 나타나는 경우 | 52 |
| 기타 소프트웨어 문제 | 52 |
| 매체 카드 판독기 문제 | 53 |
| 메모리 문제 | 54 |
| 마우스 문제 | 55 |
| 네트워크 문제 | 56 |
| 전원 문제 | 57 |
| 프린터 문제 | 58 |
| 스캐너 문제 | 59 |
| 사운드 및 스피커 문제 | 60 |
| 스피커에서 아무 소리도 나지 않는 경우 | 60 |
| 헤드폰에서 아무 소리도 나지 않는 경우 | 61 |

| | |
|--|-----------|
| 비디오 및 모니터 문제 | 61 |
| 화면이 비어 있는 경우 | 61 |
| 화면을 읽기 어려운 경우 | 62 |
| 3 문제 해결 도구 | 63 |
| 전원 표시등 | 63 |
| 경고음 코드 | 64 |
| 시스템 메시지 | 66 |
| Dell Diagnostics | 68 |
| Dell Diagnostics 사용 시기 | 68 |
| 하드 드라이브에서 Dell Diagnostics 시작 | 68 |
| Drivers and Utilities 매체에서 Dell Diagnostics 시작 | 69 |
| Dell Diagnostics 기본 메뉴 | 69 |
| 드라이버 | 71 |
| 드라이버란? | 71 |
| 드라이버 식별 | 72 |
| 드라이버 및 유틸리티 재설치 | 72 |
| Windows Vista 운영 체제의 소프트웨어 및 하드웨어 문제 해결 | 74 |
| 운영 체제 복원 | 75 |
| Windows Vista 시스템 복원 사용 | 75 |
| Dell PC 복원 사용 | 77 |
| 운영 체제 CD 사용 | 79 |

| | | |
|----------|---------------------------------------|------------|
| 4 | 부품 분리 및 설치 | 81 |
| | 시작하기 전에 | 81 |
| | 권장 도구 | 81 |
| | 컴퓨터 끄기 | 81 |
| | 컴퓨터 내부에서 작업하기 전에 | 82 |
| | 컴퓨터 덮개 분리 | 83 |
| | 지지 브래킷 분리 | 84 |
| | 컴퓨터 내부 모습 | 86 |
| | 시스템 보드 구성요소 | 87 |
| | 전원 공급 장치 DC 커넥터 핀 할당 | 89 |
| | 메모리 | 92 |
| | 메모리 설치 지침 | 92 |
| | 메모리 설치 | 93 |
| | 메모리 분리 | 96 |
| | 카드 | 96 |
| | PCI 및 PCI Express 카드 | 97 |
| | 베젤 | 103 |
| | 베젤 분리 | 103 |
| | 베젤 장착 | 104 |
| | 드라이브 | 104 |
| | 권장된 드라이브 케이블 연결 | 105 |
| | 드라이브 케이블 연결 | 105 |
| | 드라이브 인터페이스 커넥터 | 106 |
| | 드라이브 케이블 연결 및 분리 | 106 |
| | 하드 드라이브 | 106 |
| | 두 번째 하드 드라이브 설치 (선택사항) | 109 |
| | 플로피 드라이브 | 110 |

| | |
|----------------------------|------------|
| 매체 카드 판독기 | 116 |
| CD 또는 DVD 드라이브 | 120 |
| 전지 | 123 |
| 전지 교체 | 123 |
| 전원 공급 장치 | 124 |
| 전원 공급 장치 교체 | 125 |
| 프로세서 | 127 |
| 프로세서 분리 | 127 |
| 프로세서 설치 | 129 |
| I/O 패널 | 132 |
| I/O 패널 분리 | 132 |
| I/O 패널 설치 | 133 |
| 프로세서 팬 | 134 |
| 프로세서 팬 분리 | 134 |
| 프로세서 팬 설치 | 136 |
| 새시 팬 | 139 |
| 새시 팬 분리 | 139 |
| 새시 팬 장착 | 140 |
| 시스템 보드 | 141 |
| 시스템 보드 분리 | 141 |
| 시스템 보드 설치 | 142 |
| 지지 브래킷 장착 | 143 |
| 컴퓨터 덮개 장착 | 144 |

| | | |
|----------|---------------------------|------------|
| A | 부록 | 147 |
| | 사양 | 147 |
| | 시스템 설치 프로그램 | 151 |
| | 개요 | 151 |
| | 시스템 설치 프로그램 시작 | 152 |
| | 시스템 설치 프로그램 옵션 | 153 |
| | 부팅 순서 | 155 |
| | 현재 부팅 순서 변경 | 155 |
| | 잇은 암호 삭제 | 156 |
| | CMOS 설정 삭제 | 158 |
| | BIOS 플래싱 | 158 |
| | 컴퓨터 청소 | 159 |
| | 컴퓨터, 키보드 및 모니터 | 159 |
| | 마우스 | 160 |
| | 플로피 드라이브 | 160 |
| | CD 및 DVD | 160 |
| | 도움말 얻기 | 161 |
| | 지원 받기 | 161 |
| | 기술 지원 및 고객 서비스 | 162 |
| | DellConnect | 162 |
| | 온라인 서비스 | 162 |
| | 자동 응답 기술 서비스 | 163 |
| | 자동 응답 주문 현황 서비스 | 163 |
| | 주문 관련 문제 | 163 |
| | 제품 정보 | 164 |
| | 수리 또는 환불을 위한 제품 반환 | 164 |
| | 문의하기 전에 | 164 |

| | |
|------------------------|-----|
| Dell 사에 문의하기 | 167 |
| 용어 집 | 169 |
| 색인 | 185 |

정보 찾기

주: 일부 기능 또는 매체는 선택 사양일 수 있으며 컴퓨터와 함께 제공되지 않을 수 있습니다. 일부 기능 또는 매체는 특정 국가/지역에서 사용하지 못할 수 있습니다.

주: 추가 정보가 컴퓨터와 함께 제공될 수 있습니다.

찾는 정보

- 보증 정보
- 안전 지침
- 규정 정보
- 인체 공학적 정보
- 최종 사용자 라이선스 계약

찾을 위치

Dell™ 제품 정보 안내

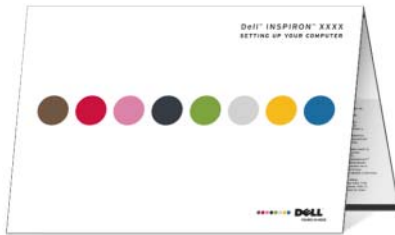


- 내 컴퓨터 설치 방법

설치 도표

주: 시스템과 함께 제공된 설치 도표를 참조하십시오.

주: 설치 도표의 모양은 다를 수 있습니다.



찾는 정보

- 서비스 태그 및 특급 서비스 코드
- Microsoft Windows 라이선스 레이블

찾을 위치**서비스 태그 및 Microsoft® Windows® 라이선스**

이러한 레이블은 컴퓨터에 부착되어 있습니다.

- support.dell.com 을 사용하거나 지원부에 문의할 때 서비스 태그를 사용하여 컴퓨터를 식별합니다.
- 지원부에 문의할 때 특급 서비스 코드를 입력하여 전화 문의가 처리되도록 합니다.



주 : 레이블을 제거하는 것을 방지하기 위해 향상된 보안 조치로 새로 설계된 Microsoft Windows 라이선스 레이블에는 누락된 부분 또는 " 구멍 " 이 통합되어 있습니다.

찾는 정보

- 솔루션 — 문제 해결 참조 및 설명, 기술 관련 기사 온라인 강좌 및 자주 제기되는 질문
- 커뮤니티 — 다른 Dell 고객과 온라인 토론
- 업그레이드 — 메모리, 하드 드라이브 및 운영 체제와 같은 구성요소에 대한 업그레이드 정보
- 고객 관리 — 연락처 정보, 안내호 상태 및 주문 현황, 보증 및 수리 정보
- 서비스 및 지원 — 안내호 상태 및 지원 내역, 서비스 계약, 기술 지원 부와의 온라인 토론
- 참조 — 컴퓨터 설명서, 내 컴퓨터 구성에 대한 세부사항, 제품 사양 및 백서
- 다운로드 — 인증 드라이버, 패치 및 소프트웨어 업데이트
- 바탕 화면 시스템 소프트웨어 (DSS) — 컴퓨터에 운영 체제를 재설치한 경우 DSS 유틸리티도 재설치해야 합니다. DSS에서는 운영 체제에 대한 중요한 업데이트 및 Dell™ 3.5 인치 USB 플로피 드라이브, 광학 드라이브 및 USB 장치에 대한 지원을 제공합니다. DSS는 Dell 컴퓨터의 올바른 작동에 필수적입니다. 소프트웨어는 컴퓨터와 운영 체제를 자동으로 감지하며 구성에 적합한 업데이트를 설치합니다.

찾을 위치

Dell 지원 웹 사이트 — support.dell.com

주 : 해당 지원 사이트를 보려면 소재 지역을 선택하십시오 .

주 : 기업체 , 정부 및 교육 기관의 고객은 사용자 정의된 Dell 프리미어 지원 웹 사이트 premier.support.dell.com 도 사용할 수 있습니다 .

데스크탑 시스템 소프트웨어를 다운로드하려면 :


- 1 support.dell.com 에 가서 **Drivers and Downloads(드라이버 및 다운로드)** 를 클릭하십시오 .
- 2 서비스 태그 또는 제품 유형 및 제품 모델을 입력하고 **Go(가기)** 를 클릭하십시오 .
- 3 **System and Configuration Utilities(시스템 및 구성 유틸리티)** → **Dell Desktop System Software(Dell 데스크탑 시스템 소프트웨어)** 로 스크롤하고 **Download Now(지금 다운로드)** 를 클릭하십시오 .

주 : support.dell.com 사용자 인터페이스는 선택에 따라 다를 수 있습니다 .

찾는 정보

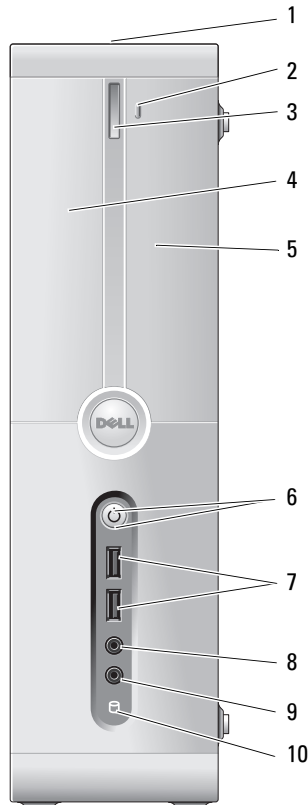
- Windows Vista 사용 방법
- 프로그램 및 파일 사용 방법
- 바탕 화면 개인 설정 방법

찾을 위치**Windows 도움말 및 지원 센터**

- 1 시작**  → **도움말 및 지원**을 클릭하십시오.
 - 2** 문제를 설명하는 단어나 구를 입력한 다음, **<Enter>** 키를 누르십시오.
 - 3** 문제를 설명해주는 항목을 클릭하십시오.
 - 4** 화면의 지시사항을 따르십시오.
-

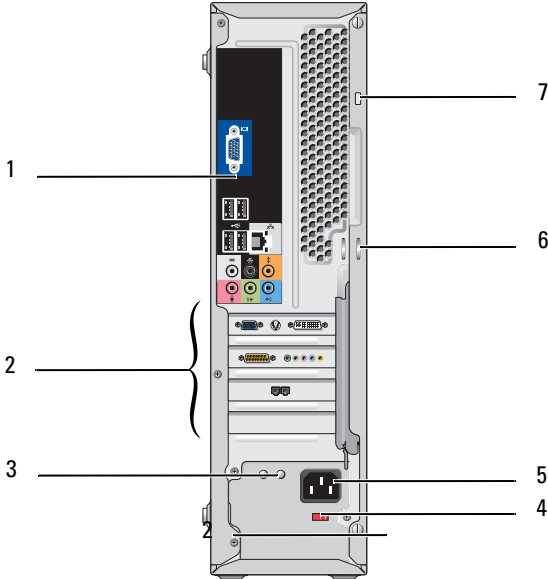
컴퓨터 설치 및 사용

컴퓨터 전면 모습



| | | |
|----|---------------------------|--|
| 1 | 서비스 태그 (새시 상단의 후면에 있음) | Dell 지원 웹 사이트에 액세스하거나 기술 지원에 전화할 때 서비스 태그를 사용하여 컴퓨터를 식별합니다. |
| 2 | FlexBay 열기 / 닫기 | 플로피 / 매체 카드 판독기 패널을 열거나 닫으려면 여기를 누릅니다. |
| 3 | CD 또는 DVD 꺼내기 단추 | CD 또는 DVD 드라이브에서 디스크를 꺼내려면 이 단추를 누릅니다. |
| 4 | CD 또는 DVD 드라이브 패널 | 이 패널은 CD 또는 DVD 드라이브를 보호합니다. |
| 5 | FlexBay 드라이브 패널 | 선택사양의 플로피 드라이브 또는 선택사양의 매체 카드 판독기를 설치할 수 있습니다. 매체 카드 판독기 사용에 대한 내용은 29 페이지 "매체 카드 판독기 (선택사양) 사용"를 참조하십시오. |
| 6 | 전원 단추, 전원 표시등 | 전원 단추를 눌러 컴퓨터의 전원을 켭니다. 이 단추의 가운데에 있는 표시등은 전원 상태를 나타냅니다 (자세한 내용은 150 페이지 "제어부 및 표시등" 참조). 주의사항: 데이터 유실을 방지하려면 컴퓨터의 전원을 끌 때 전원 단추를 사용하지 마십시오. 대신 운영 체제 종료를 수행하십시오. |
| 7 | USB 2.0 커넥터 (2 개) | 조이스틱 또는 카메라와 같이 가끔씩 연결하는 장치 또는 부팅 USB 장치에 대해서는 전면 USB 커넥터를 사용합니다 (USB 장치로 부팅하는 작업에 대한 자세한 내용은 153 페이지 "시스템 설치 프로그램 옵션" 참조). 프린터 및 키보드와 같이 일반적으로 계속 연결되어 있는 장치에는 후면 USB 커넥터를 사용하는 것이 좋습니다. |
| 8 | 헤드폰 커넥터 | 헤드폰 커넥터를 사용하여 헤드폰과 일반적인 종류의 스피커를 장착합니다. |
| 9 | 마이크로폰 커넥터 | 마이크로폰 커넥터를 사용하여 사운드 또는 전화 프로그램에 음성 또는 음악 입력을 위한 PC 마이크를 연결합니다. 사운드 카드가 있는 컴퓨터에서 마이크로폰 커넥터는 카드에 있습니다. |
| 10 | 드라이브 작동 표시등 | 드라이브 작동 표시등은 컴퓨터가 하드 드라이브에서 데이터를 읽거나 하드 드라이브에 데이터를 기록할 때 켜집니다. 이 표시등은 CD 플레이어와 같은 장치가 작동할 때도 켜집니다. |

컴퓨터 후면 모습

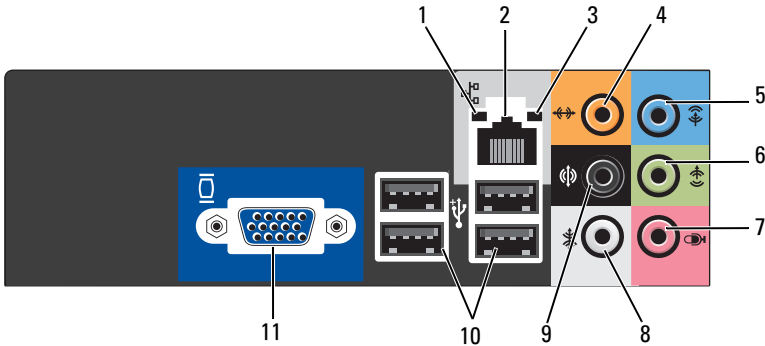


| | |
|----------------|--|
| 1 후면 패널 커넥터 | USB, 오디오 및 기타 장치를 해당하는 커넥터에 연결합니다 (자세한 내용은 18 페이지 " 후면 패널 커넥터 " 참조). |
| 2 카드 슬롯 | 설치된 PCI 및 PCI Express 카드용 커넥터에 액세스합니다. |
| 3 전원 공급 장치 LED | 전원 공급 장치의 전원 가용성을 나타냅니다. 주 : 이 기능을 해당 컴퓨터에서 사용하지 못할 수 있습니다. |
| 4 전압 선택기 스위치 | 전압 정격 선택에 사용됩니다. |
| 5 전원 커넥터 | 전원 케이블을 삽입합니다. |
| 6 자물쇠 고리 | 자물쇠 고리는 시중에서 판매하는 도난 방지 장치를 장착하는 데 사용됩니다. 자물쇠 고리를 사용하여 자물쇠로 컴퓨터 덮개를 새시에 고정하여 컴퓨터 내부에 대한 무단 접근을 방지할 수 있습니다. 자물쇠 고리를 사용하려면 시중에서 판매하는 자물쇠를 고리를 통해 삽입한 다음 자물쇠를 잠급니다. |

7 보안 케이블 슬롯

보안 케이블 슬롯을 사용하여 시중에서 판매하는 도난 방지 장치를 컴퓨터에 장착할 수 있습니다. 자세한 내용은 해당 장치와 함께 제공된 지시사항을 참조하십시오.

후면 패널 커넥터



- 1 네트워크 작동 표시등
컴퓨터가 네트워크 데이터를 송수신할 때 황색 표시등이 깜박입니다. 네트워크 처리량이 많을 경우 이 표시등은 계속 "켜짐" 상태를 유지합니다.
- 2 네트워크 어댑터 커넥터
컴퓨터를 네트워크 또는 광대역 장치에 연결하려면 네트워크 케이블의 한쪽 끝을 네트워크 포트, 네트워크 또는 광대역 장치에 연결합니다. 네트워크 케이블의 다른쪽 끝을 컴퓨터 후면 패널의 네트워크 어댑터 커넥터에 연결합니다. 딸깍 소리가 나면 네트워크 케이블이 단단하게 연결된 것입니다.

주: 전화 케이블을 네트워크 커넥터에 꽂지 마십시오.

네트워크 커넥터 카드가 장착된 컴퓨터에서는 카드의 커넥터를 사용합니다.

네트워크에 범주 5의 선과 커넥터를 사용하는 것이 좋습니다. 범주 3 선을 사용해야 한다면 안정적인 작동을 위해 강제로 네트워크 속도를 10Mbps 로 다운하십시오.

- 3 연결 무결성 표시등
 - 녹색 — 네트워크와 컴퓨터의 연결 상태가 좋음을 나타냅니다.
 - 꺼짐 — 컴퓨터가 물리적 네트워크 연결을 감지하지 못하고 있음을 나타냅니다.
- 4 중앙 / 서브우퍼 커넥터

주황색 커넥터를 사용하여 스피커를 LFE(Low Frequency Effect) 오디오 채널에 연결합니다. LFE 오디오 채널은 디지털 서라운드 사운드 오디오 구성표에 있으며 80Hz 이하의 저주파수 정보만 전송합니다. LFE 채널은 서브우퍼를 작동하여 극히 낮은 저음 확장을 제공합니다. 서브우퍼를 사용하지 않는 시스템은 서라운드 사운드 설정의 주 스피커에 LFE 정보를 전달할 수 있습니다.
- 5 입력 라인 커넥터

청색 입력 라인 커넥터에는 카세트 플레이어, CD 플레이어 또는 VCR 와 같은 녹음 / 재생 장치를 연결합니다. 사운드 카드가 장착된 컴퓨터에서는 카드의 커넥터를 사용합니다.
- 6 전면 L/R 출력 라인 커넥터

녹색 출력 라인 커넥터 (내장형 사운드가 장착된 컴퓨터에서 사용 가능) 를 사용하여 헤드폰과 내장형 증폭기가 있는 대부분의 스피커를 장착합니다. 사운드 카드가 있는 컴퓨터에서는 카드의 커넥터를 사용하십시오.
- 7 마이크론

분홍색 커넥터를 사용하여 사운드 또는 전화 프로그램에 음성 또는 음악 입력을 위한 PC 마이크론을 연결합니다. 사운드 카드가 장착된 컴퓨터에서 마이크론 커넥터는 카드에 있습니다.
- 8 측면 L/R 서라운드 커넥터

회색 커넥터를 사용하여 7.1 스피커가 장착된 컴퓨터에 향상된 서라운드 오디오를 제공합니다. 사운드 카드가 장착된 컴퓨터에서 마이크론 커넥터는 카드에 있습니다.
- 9 후면 L/R 서라운드 커넥터

검은색 서라운드 커넥터를 사용하여 다중 채널을 지원하는 스피커를 장착합니다.
- 10 USB 2.0 커넥터 (4 개)

프린터 및 키보드와 같이 일반적으로 계속 연결되어 있는 장치에는 후면 USB 커넥터를 사용합니다.

조이스틱 또는 카메라와 같이 가끔 연결하는 장치의 경우 전면 USB 커넥터를 사용하는 것이 좋습니다.
- 11 VGA 비디오 커넥터

모니터의 VGA 케이블을 컴퓨터의 VGA 커넥터에 연결합니다.

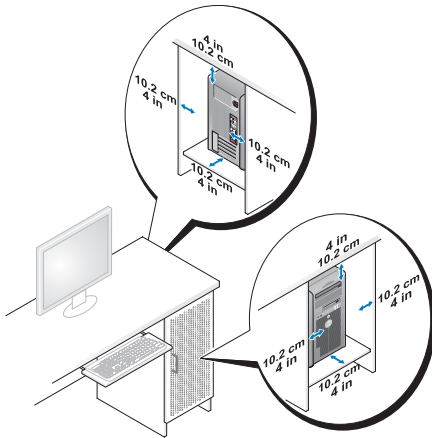
비디오 카드가 장착된 컴퓨터에서는 카드의 커넥터를 사용합니다.

인클로저에 컴퓨터 설치

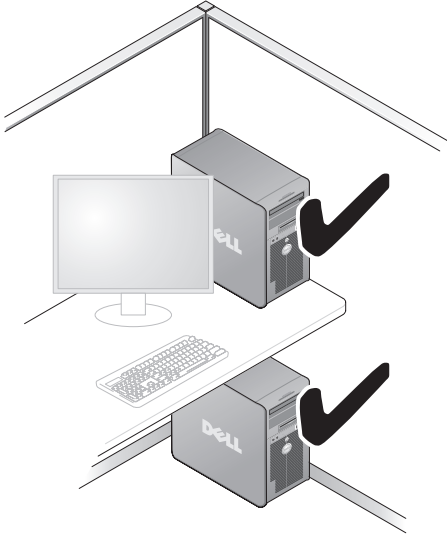
인클로저에 컴퓨터를 설치하면 공기 흐름을 제한하고 가능하면 컴퓨터의 과열을 초래하여 컴퓨터의 성능에 영향 줄 수 있습니다. 인클로저에 컴퓨터를 설치하는 경우 아래의 지침을 따르십시오.

주의사항: 이 설명서에 표시된 작동 온도 사양은 최대 주변 작동 온도를 반영합니다. 인클로저에 컴퓨터를 설치하는 경우 주변 방 온도를 고려해야 합니다. 예를 들면, 주변 방 온도가 25°C(77°F)의 경우, 컴퓨터 사양에 따라 컴퓨터의 최대 작동 온도에 도달하기까지 5°~10°C(9°~18°F)의 온도 차이만 있습니다. 컴퓨터의 사양에 관한 자세한 내용은 147 페이지 "사양"을 참조하십시오.

- 공기 흐름이 잘 되도록 컴퓨터의 모든 환풍구 쪽에 최소 10.2센티미터(4인치)의 여유 공간을 두십시오.
- 인클로저에 문이 있는 경우, 인클로저(전면 및 후면)를 통해 최소 30%의 공기 흐름을 확보할 수 있는 종류이어야 합니다.




- 컴퓨터를 책상 구석 또는 책상 아래에 설치하는 경우, 공기 흐름이 잘 되도록 컴퓨터 후면에서 벽면까지 최소 5.1 센티미터(2인치)의 여유 공간을 두십시오.



➡ **주의사항** : 공기 흐름이 순환되지 않는 공간에 컴퓨터를 설치하지 마십시오 .
공기 흐름을 막는 경우 가능하면 컴퓨터의 과열을 초래하여 컴퓨터의 성능에
영향 줄 수 있습니다 .



프린터 설치

 **주의사항**: 프린터를 컴퓨터에 연결하기 전에 운영 체제 설치를 완료하십시오.

다음 작업 수행 방법을 포함하는 설치 정보는 프린터와 함께 제공된 설명서를 참조하십시오.


- 업데이트된 드라이버 받기 및 설치
- 컴퓨터에 프린터 연결
- 용지 로드 및 토너 또는 잉크 카트리지 설치

기술 지원은 프린터 소유자 설명서를 참조하거나 프린터 제조업체에 문의하십시오.

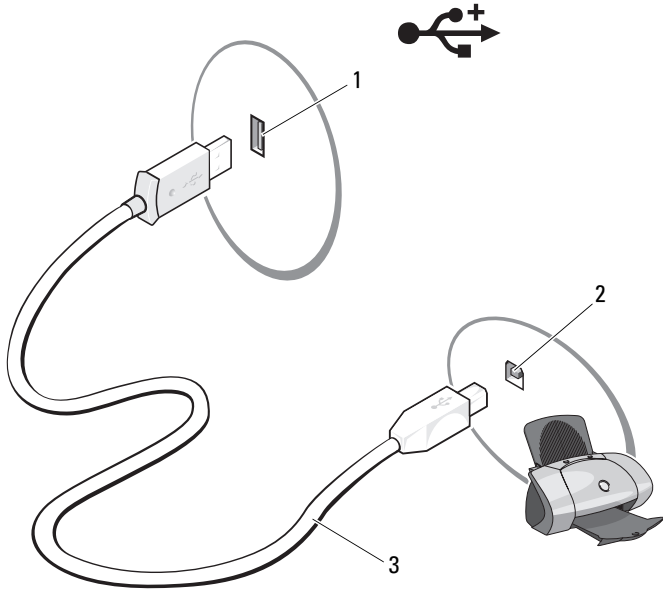
프린터 케이블

프린터는 USB 케이블이나 병렬 케이블로 컴퓨터에 연결됩니다. 프린터 케이블이 프린터와 함께 제공되지 않을 수도 있습니다. 별도로 케이블을 구입할 때는 해당 프린터 및 컴퓨터와 호환되는 케이블을 구입하십시오. 컴퓨터와 함께 프린터 케이블을 구입한 경우, 컴퓨터 포장 상자 안에 케이블이 들어 있을 수 있습니다.


USB 프린터 연결

 **주**: 컴퓨터가 켜진 상태에서 USB 장치를 연결할 수 있습니다.

- 1 운영 체제 설치를 완료하지 않았다면 완료하십시오.
- 2 USB 프린터 케이블을 컴퓨터 및 프린터의 USB 커넥터에 연결하십시오. USB 커넥터는 한 방향으로만 끼울 수 있습니다.



- 1 컴퓨터의 USB 커넥터 2 프린터의 USB 커넥터 3 USB 프린터 케이블

- 3 프린터를 켜 다음 컴퓨터를 켜십시오.
- 4 컴퓨터의 운영 체제에 따라 프린터 드라이버를 설치하는 데 도움을 주는 프린터 마법사를 사용할 수 있습니다.
시작  을 클릭하고 **네트워크 → 프린터 추가**를 클릭하여 프린터 추가 마법사를 시작하십시오.
- 5 필요한 경우 프린터 드라이버를 설치하십시오 (72 페이지 "드라이버 및 유틸리티 재설치" 및 프린터와 함께 제공된 설명서 참조).


CD 및 DVD 재생

- ➡ **주의사항** : CD 또는 DVD 트레이를 열거나 닫을 때 아래로 누르지 마십시오 .
드라이브를 사용하지 않을 때는 트레이를 닫아두십시오 .
- ➡ **주의사항** : CD 또는 DVD 를 재생하는 동안 컴퓨터를 움직이지 마십시오 .
 - 1 드라이브 전면에 있는 꺼내기 단추를 누르십시오 .
 - 2 디스크의 레이블이 밖을 향하도록 디스크를 트레이 중앙에 놓으십시오 .











- 3 CD 또는 DVD의 하단 모서리가 트레이의 하단 가장자리의 내부에 장착되었는지 확인하십시오 .
- 4 트레이를 조심스럽게 미십시오 .












데이터를 저장하기 위해 CD 를 포맷하거나 음악 CD 를 작성하거나 CD 를 복사하려면 컴퓨터와 함께 제공된 CD 소프트웨어를 참조하십시오 .

 **주** : CD 를 작성할 때 모든 저작권법을 준수하는지 확인하십시오 .

다음은 CD 플레이어의 기본 단추입니다.

| | |
|---|----------------|
|  | 재생 |
|  | 현재 트랙에서 뒤로 이동 |
|  | 일시 중지 |
|  | 현재 트랙에서 앞으로 이동 |
|  | 중지 |
|  | 이전 트랙으로 이동 |
|  | 꺼내기 |
|  | 다음 트랙으로 이동 |

DVD 플레이어의 기본 단추는 다음과 같습니다.


| | |
|---|---------------------|
|  | 중지 |
|  | 현재 장 다시 시작 |
|  | 재생 |
|  | 빨리 앞으로 감기 |
|  | 일시 중지 |
|  | 빨리 뒤로 감기 |
|  | 일시 중지 모드에서 한 프레임 전진 |
|  | 다음 타이틀 또는 장으로 이동 |
|  | 현재 타이틀 또는 장 연속 재생 |
|  | 이전 타이틀 또는 장으로 이동 |
|  | 꺼내기 |

CD 또는 DVD 재생에 대한 자세한 내용을 보려면 CD 또는 DVD 플레이어 (사용 가능한 경우) 의 **Help(도움말)** 를 클릭하십시오.

볼륨 조정




주 : 스피커가 음소거 상태이면 CD 또는 DVD 재생 시 소리가 나지 않습니다.

- 1 시작  을 클릭하고 **제어판** → **하드웨어 및 사운드** → **사운드**를 선택한 다음 **시스템 볼륨 조정**을 클릭하십시오.
- 2 볼륨 믹서 창에서 **스피커** 열의 막대를 클릭하여 위 또는 아래로 끌어 볼륨을 높이거나 낮추십시오.

화면 조정

현재 해상도 및 색상 수준에서 너무 많은 메모리를 사용하여 DVD 를 제대로 재생할 수 없음을 알리는 오류 메시지가 나타나는 경우 디스플레이 등록 정보를 조정하십시오.

- 1 시작  을 클릭하고 **제어판**을 클릭하십시오.
- 2 **모양 및 개인 설정**을 클릭하십시오.
- 3 **개인 설정**에서 **화면 해상도 조정**을 클릭하십시오.
- 4 **디스플레이 설정** 창에서 **해상도**의 막대를 클릭하고 끌어 800 x 600 픽셀로 설정을 변경하십시오.
- 5 **색상** 아래의 드롭다운 메뉴를 클릭한 다음 **중간 (16비트)**을 클릭하십시오.
- 6 **확인**을 클릭하십시오.

CD 및 DVD 복사



주 : CD 또는 DVD 를 작성할 때 모든 저작권법을 준수하는지 확인하십시오.

이 항목은 CD-RW, DVD+/-RW 또는 CD-RW/DVD(콤보) 드라이브가 장착된 컴퓨터에만 적용됩니다.



주 : Dell 에서 제공하는 CD 또는 DVD 드라이브 종류는 국가 / 지역에 따라 달라집니다.

다음 지시사항은 CD 또는 DVD 의 정확한 사본을 작성하는 방법을 설명합니다. 컴퓨터에 저장된 오디오 파일로부터 음악 CD 를 작성하거나 중요한 데이터를 백업하는 것과 같은 다른 목적으로 Sonic Digital Media 를 사용할 수도 있습니다. 도움말을 보려면 Sonic Digital Media 를 연 다음, 창의 오른쪽 상단 구석에 있는 물음표 아이콘을 클릭하십시오.

CD 또는 DVD 복사 방법




주 : CD-RW/DVD 콤보 드라이브는 DVD 매체에 기록할 수 없습니다.
CD-RW/DVD 콤보 드라이브에 기록 문제가 발생하면 Sonic 지원 웹 사이트
www.sonic.com 에서 사용 가능한 소프트웨어 패치가 있는지 확인하십시오 .

Dell™ 컴퓨터에 설치된 DVD 기록 가능 드라이브는 DVD+/-R, DVD+/-RW 및 DVD+R DL (듀얼 레이어) 매체에 기록하고 읽을 수 있지만 DVD-RAM 또는 DVD-R DL 매체에는 기록할 수 없으며 읽지 못할 수도 있습니다 .



주 : 대부분의 판매용 DVD 는 저작권이 보호되기 때문에 Sonic DigitalMedia 를 사용하여 복사할 수 없습니다 .

- 1 시작  → 모든 프로그램 → Sonic → DigitalMedia Projects (DigitalMedia 프로젝트) → Copy (복사) → Disc Copy (디스크 복사) 를 클릭하십시오 .
- 2 CD 또는 DVD 를 복사하려면 다음과 같이 하십시오 .

- CD 또는 DVD 드라이브가 하나인 경우 설정이 올바른지 확인하고 Disc Copy (디스크 복사) 단추를 클릭하십시오 . 컴퓨터가 원본 CD 또는 DVD 를 읽어 데이터를 컴퓨터 하드 드라이브의 임시 폴더에 복사합니다 .
프롬프트가 표시되면 공 CD 또는 DVD 를 드라이브에 삽입하고 OK (확인) 를 클릭하십시오 .
- CD 또는 DVD 드라이브가 둘이면 원본 CD 또는 DVD 를 삽입한 드라이브를 선택하고 Disc Copy (디스크 복사) 단추를 클릭하십시오 . 컴퓨터가 원본 CD 또는 DVD 의 데이터를 공 CD 또는 DVD 에 복사합니다 .

원본 CD 또는 DVD 의 복사가 완료되면 작성된 CD 또는 DVD 가 자동으로 꺼내집니다 .

공 CD 및 DVD 사용

CD-RW 드라이브는 CD 기록 가능 매체 (고속 CD-RW 포함) 에만 기록할 수 있지만 DVD 기록 가능 드라이브는 CD 및 DVD 기록 가능 매체에 모두 기록할 수 있습니다 .

공 CD-R 을 사용하여 음악을 녹음하거나 데이터 파일을 영구적으로 보관하십시오 . 작성된 CD-R 에 다시 기록할 수는 없습니다 (자세한 내용은 Sonic 설명서 참조) . 공 CD-RW 를 사용하여 CD 에 기록하거나 CD 의 데이터를 삭제 , 재기록 또는 업데이트하십시오 .

공 DVD+/-R 은 많은 양의 정보를 영구적으로 저장할 때 사용할 수 있습니다. DVD+/-R 디스크를 작성한 후 디스크 작성 과정의 마지막 단계에서 디스크가 " 완료 " 또는 " 닫기 " 로 되었으면 디스크에 다시 기록하지 못할 수 있습니다. 나중에 디스크의 정보를 삭제, 재기록 또는 업데이트하려면 공 DVD+/-RW 를 사용하십시오.

CD 기록 가능 드라이브

| 매체 종류 | 읽기 | 기록 | 재기록 가능 |
|-------|----|----|--------|
| CD-R | 예 | 예 | 아니오 |
| CD-RW | 예 | 예 | 예 |

DVD 기록 가능 드라이브

| 매체 종류 | 읽기 | 기록 | 재기록 가능 |
|----------|----|----|--------|
| CD-R | 예 | 예 | 아니오 |
| CD-RW | 예 | 예 | 예 |
| DVD+R | 예 | 예 | 아니오 |
| DVD-R | 예 | 예 | 아니오 |
| DVD+RW | 예 | 예 | 예 |
| DVD-RW | 예 | 예 | 예 |
| DVD+R DL | 예 | 예 | 아니오 |

유용한 설명

- Sonic DigitalMedia 를 시작하고 DigitalMedia 프로젝트를 연 후에만 Microsoft® Windows® 탐색기를 사용하여 파일을 CD-R 또는 CD-RW 로 끌어 놓으십시오.
- 일반 스테레오로 재생할 음악 CD 를 구하려면 CD-R 을 사용하십시오. CD-RW 는 대부분의 가정용 또는 차량 스테레오에서 재생되지 않습니다.
- Sonic Digital Media 를 사용하여 오디오 DVD 를 작성할 수 없습니다.
- 음악 MP3 파일은 MP3 소프트웨어가 설치된 컴퓨터 또는 MP3 플레이어에서만 재생이 됩니다.

- 시중에서 판매하는 홈시어터 시스템용 DVD 플레이어는 일부 DVD 형식을 지원하지 않을 수 있습니다. DVD 플레이어가 지원하는 형식 목록은 DVD 플레이어와 함께 제공된 설명서를 참조하거나 제조업체에 문의하십시오.
- 공 CD-R 또는 CD-RW 를 최대 용량까지 굽지 마십시오. 예를 들면, 650MB 의 공 CD 에 650MB 파일을 복사하지 마십시오. CD-RW 드라이브의 기록을 완료하려면 1~2MB 의 빈 공간이 필요합니다.
- CD 에 기록하는 기술을 익힐 때까지 CD 기록을 연습할 때는 공 CD-RW 를 사용하십시오. 실수를 하더라도 CD-RW 의 데이터를 지우고 다시 기록할 수 있습니다. 공 CD-R 에 프로젝트를 영구적으로 기록하기 전에 공 CD-RW 를 사용하여 음악 파일 프로젝트를 검사할 수도 있습니다.

추가 정보는 Sonic 웹 사이트 www.sonic.com 을 참조하십시오.

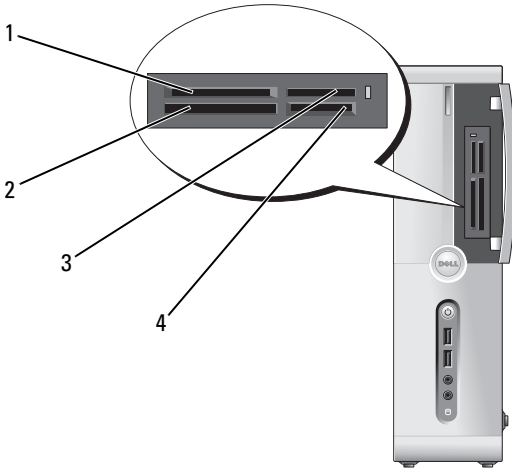
매체 카드 판독기 (선택사양) 사용

컴퓨터로 데이터를 직접 전송하려면 매체 카드 판독기를 사용하십시오.

매체 카드 판독기는 다음 메모리 종류를 지원합니다.

- xD-Picture 카드
- SMC(SmartMedia)
- CompactFlash Type I 및 II(CF I/II)
- MicroDrive 카드
- SD(SecureDigital) 카드
- MultiMediaCard(MMC)
- 메모리 스틱 (MS/MS Pro)

매체 카드 판독기 설치에 대한 내용은 118 페이지 " 매체 카드 판독기 설치 " 를 참조하십시오.



- | | |
|--|---|
| <p>1 xD-Picture 카드 및 SMC(SmartMedia)</p> <p>3 메모리 스틱 (MS/MS Pro)</p> | <p>2 CompactFlash Type I 및 II(CF I/II), MicroDrive 카드</p> <p>4 SD(SecureDigital) 카드 / MMC(MultiMediaCard)</p> |
|--|---|

매체 카드 판독기를 사용하려면 :

- 1 삽입 방향이 올바른지 매체 또는 카드를 확인하십시오 .
- 2 매체 또는 카드가 커넥터에 완전히 장착될 때까지 해당 슬롯에 밀어넣으십시오 . 잘 들어가지 않는 경우 매체 또는 카드에 힘을 주지 마십시오 . 카드의 방향을 확인하고 다시 시도해 보십시오 .

두 개의 모니터 연결


⚠ 주의 : 이 항목의 절차를 시작하기 전에 제품 정보 안내에 있는 안전 지침을 따르십시오 .

이중 모니터를 지원하는 그래픽 카드를 구매한 경우 이러한 지시사항에 따라 모니터를 연결하고 활성화하십시오 . 지시사항은 각각 VGA 커넥터가 있는 2 개의 모니터 , VGA 커넥터가 있는 모니터와 DVI 커넥터가 있는 모니터 또는 TV 를 연결하는 방법을 설명합니다 .

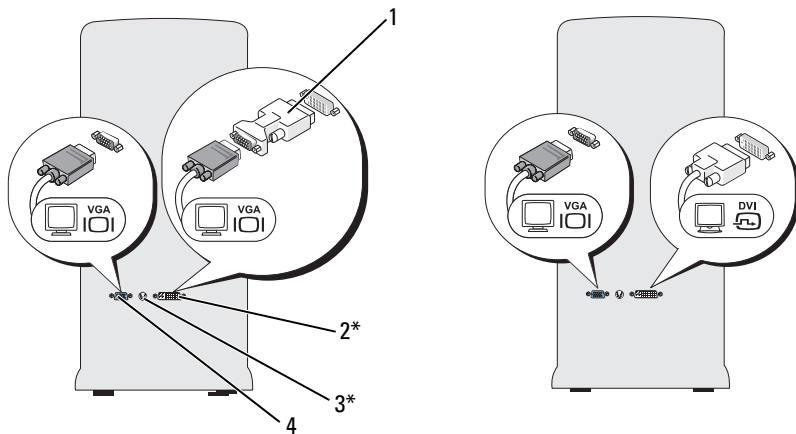
- ➔ **주의사항** : VGA 커넥터가 있는 두 모니터를 연결할 경우 케이블을 연결할 선택사양의 DVI 어댑터가 있어야 합니다. 두 평면 모니터를 연결할 경우 두 모니터 중 하나에 VGA 커넥터가 있어야 합니다. TV 를 연결하는 경우 TV 외에 추가로 하나의 모니터 (VGA 또는 DVI) 만 연결할 수 있습니다.

VGA 커넥터가 있는 두 모니터 연결

- 1 81 페이지 " 시작하기 전에 " 의 절차를 따르십시오 .

 **주** : 추가 그래픽 카드가 설치된 경우 내장형 비디오 카드가 비활성화됩니다. 포트가 비활성화된 경우 내장형 비디오 카드는 캡으로 씌워집니다. 캡을 벗기고 모니터를 연결하지 마십시오. 모니터가 작동하지 않습니다.

- 2 한 모니터를 컴퓨터 후면에 있는 VGA(청색) 커넥터에 연결하십시오 .
- 3 다른 한 모니터는 선택사양의 DVI 어댑터에 연결하고 DVI 어댑터는 컴퓨터 후면에 있는 DVI(흰색) 커넥터에 연결하십시오 .



* 모든 컴퓨터에 있는 것은 아닙니다.

- | | |
|-----------------|-----------------|
| 1 선택사양의 DVI 어댑터 | 2 DVI(흰색) 커넥터 |
| 3 TV-OUT 커넥터 | 4 VGA(청색) 커넥터 |

VGA 커넥터가 있는 모니터와 DVI 커넥터가 있는 모니터 연결

- 1 81 페이지 " 시작하기 전에 " 의 절차를 따르십시오 .
- 2 컴퓨터 후면에 있는 VGA(청색) 커넥터에 모니터의 VGA 커넥터를 연결하십시오 .

- 3 다른 한 모니터의 DVI 커넥터는 컴퓨터 후면에 있는 DVI (흰색) 커넥터에 연결하십시오 .

TV 연결




주 : 컴퓨터에 TV 를 연결하려면 대부분의 가전제품 상점에서 구입할 수 있는 S-video 케이블을 구입해야 합니다 . 이 케이블은 컴퓨터에 포함되지 않습니다 .

- 1 81 페이지 " 시작하기 전에 " 의 절차를 따르십시오 .
- 2 S-video 케이블의 한쪽 끝을 컴퓨터 후면에 있는 선택사양의 TV-OUT 커넥터에 연결하십시오 .
- 3 S-video 케이블의 다른쪽 끝은 TV 의 S-video 입력 커넥터에 연결하십시오 .
- 4 VGA 또는 DVI 모니터를 연결하십시오 .

디스플레이 설정 변경

- 1 모니터 또는 TV 를 연결한 후 컴퓨터를 켜십시오 .
Microsoft® Windows® 바탕 화면이 기본 모니터에 표시됩니다 .
- 2 디스플레이 설정에서 클론 모드 또는 확장 데스크탑 모드를 활성화하십시오 .
 - 클론 모드에서는 두 모니터에 동일한 이미지가 표시됩니다 .
 - 확장 데스크탑 모드에서 한 화면으로부터 다른 화면으로 개체를 끌어 표시 가능한 작업 공간 영역을 2 배로 활용할 수 있습니다 .

그래픽 카드의 디스플레이 설정 변경에 대한 내용은 도움말 및 지원 센터의 사용 설명서를 참조하십시오 (시작  → 도움말 및 지원 → 사용 및 시스템 설명서 → 장치 설명서를 클릭한 다음 해당 그래픽 카드의 설명서 클릭) .

전원 관리

Windows Vista™ 전원 관리 기능은 컴퓨터가 켜져 있지만 사용하지 않을 때 전기 소비를 줄이도록 설계되었습니다 . 모니터 또는 하드 드라이브의 전기 소비만 줄일 수 있으며 Windows Vista 에서 기본 " 끄기 " 상태를 대기 모드로 설정하거나 최대 절전 모드를 설정하여 진일보 전기 소비를 줄일 수 있습니다 .

컴퓨터가 절전 모드 (대기 또는 최대 절전) 를 종료하면 Windows 바탕 화면은 이 모드를 시작하기 전의 상태로 복원됩니다 .

Windows Vista 에는 세 가지 주요 기본 전원 관리 모드가 있습니다.


- 균형 조정
- 절전기
- 고성능

Dell 은 대부분의 고객을 위해 전원 관리를 가장 일반적인 설정으로 설정하는 네 번째 모드, 즉 **Dell 권장 모드**를 추가했습니다. 이 모드는 활성 전원 계획입니다.

대기 모드


대기 모드는 Windows Vista 의 기본 "끄기" 상태입니다. 대기 모드에서는 타임아웃 이후 디스플레이와 하드 드라이브의 전원을 꺼서 절전을 합니다. 컴퓨터가 대기 모드를 종료하면 대기 모드를 시작하기 전의 작동 상태로 복귀합니다.

정의된 비작동 시간 후에 자동으로 대기 모드가 활성화되도록 설정하려면 :


- 1 시작  을 클릭하고 **제어판**을 클릭하십시오.
- 2 **종류 선택**에서 **시스템 및 유지 관리**를 클릭하십시오.
- 3 **시스템 및 유지 관리**에서 **전원 옵션**을 클릭하십시오.

다음 대화 상자는 세 가지 전원 계획을 표시합니다. 상단의 옵션은 **Dell Recommended (Dell 권장)** 로서 현재 활성 계획입니다.

세 가지 전원 계획 아래에 **추가 계획 표시** 화살표도 있습니다. 여러 가지 전원 계획이 있을 수 있으나 세 가지 전원 계획만 표시되며 상단의 계획이 활성 계획입니다.

비작동 시간 없이 즉시 대기 모드를 활성화하려면 **시작**  을 클릭한 다음 **끄기** 단추 아이콘을 클릭하십시오. Windows Vista 는 **대기**를 기본 **끄기** 상태로 설정합니다.


대기 모드를 종료하려면 키보드의 키를 누르거나 마우스를 이동하십시오.

 **주의사항** : 컴퓨터가 대기 모드에 있을 때 전원 공급이 중단되면 데이터가 유실될 수 있습니다. Windows Vista 에는 **하이브리드 절전** 모드라고 하는 새 기능이 있으며 이 기능은 데이터를 파일에 저장하고 시스템을 대기 모드로 설정합니다. 전원 공급이 중단되는 경우, 시스템은 데이터를 하드 드라이브에 유지하고 전원을 유실하기 전과 동일한 상태로 재개됩니다. 자세한 내용은 **도움말 및 지원**으로 가서 **하이브리드 절전 모드**를 검색하십시오. **하이브리드 절전 모드**는 시스템이 대기 모드에 있는 경우 빠른 재개를 제공하면서도 데이터를 하드 드라이브에 저장하여 안전하게 유지합니다.

최대 절전 모드

최대 절전 모드에서는 시스템 데이터를 하드 드라이브의 예약된 공간에 저장한 후 컴퓨터를 완전히 꺼서 절전을 합니다. 컴퓨터가 최대 절전 모드를 종료하면 바탕 화면은 최대 절전 모드를 시작하기 전의 상태로 복귀합니다. **하이브리드 절전 모드**가 활성화된 경우 Windows Vista 는 **최대 절전 모드**를 숨길 수 있습니다. 자세한 내용은 **도움말 및 지원**에서 **최대 절전 모드**를 검색하십시오.

최대 절전 모드를 즉시 활성화하려면 (사용 가능한 경우):

- 1 시작  을 클릭하고 **잠금** 아이콘 옆의 **화살표** (오른쪽 방향) 를 클릭하십시오.
- 2 목록에서 **최대 절전 모드**를 선택하십시오.


최대 절전 모드를 종료하려면 전원 단추를 누르십시오. 최대 절전 모드를 종료하는 데 약간의 시간이 소요될 수 있습니다. 컴퓨터가 최대 절전 모드에 있는 경우 키보드와 마우스가 작동하지 않기 때문에 키보드의 키를 누르거나 마우스를 움직이는 것으로 컴퓨터의 최대 절전 모드를 해제할 수 없습니다.

최대 절전 모드에서는 하드 드라이브에 컴퓨터 메모리의 내용을 저장할 디스크 공간이 충분한 특수 파일이 있어야 하기 때문에 Dell 은 컴퓨터를 출시하기 전에 먼저 적절한 크기의 최대 절전 모드 파일을 생성합니다. 컴퓨터의 하드 드라이브가 손상되었을 경우, Windows Vista 는 자동으로 최대 절전 파일을 재생성합니다.

전원 계획 등록 정보

전원 계획 등록 정보 창에서 대기 모드 설정, 디스플레이 모드 설정, 최대 절전 모드 설정 (사용 가능한 경우) 및 기타 전원 설정을 정의하십시오.

전원 계획 등록 정보 창에 액세스하려면:

- 1 시작  을 클릭하고 **제어판**을 클릭하십시오.
- 2 종류 선택에서 **시스템 및 유지 관리**를 클릭하십시오.
- 3 **시스템 및 유지 관리**에서 **전원 옵션**을 클릭하십시오. 이 작업을 수행하면 **전원 계획 선택** 창이 나타납니다.
- 4 **전원 계획 선택** 창에서 전원 설정을 변경하거나 수정할 수 있습니다.


전원 관리 모드

Windows Vista 에는 세 가지 주요 기본 전원 관리 모드가 있습니다.

- 균형 조정
- 절전기
- 고성능

Dell 은 대부분의 고객을 위해 전원 관리를 가장 일반적인 설정으로 설정하는 네 번째 모드, 즉 **Dell-Recommended(Dell 권장)** 모드를 추가했습니다. 이 모드는 모든 Dell 제공 구성에 대해 활성 전환 관리 옵션입니다.

계획의 기본 설정을 변경하려면 :

- 1 시작  을 클릭하고 **제어판**을 클릭하십시오.
- 2 **종류 선택**에서 **시스템 및 유지 관리**를 클릭하십시오.
- 3 **시스템 및 유지 관리**에서 **전원 옵션**을 클릭하십시오.

전원 옵션 대화 상자의 왼쪽에서 많은 옵션을 사용할 수 있습니다.


다음과 같은 설정을 변경하려면 전원 계획 바로 아래의 **계획 설정 변경**을 클릭하십시오.


- 재개 시 암호 입력
- 전원 단추가 수행하는 작업 선택
- 전원 계획 작성 (원하는 설정을 선택하여 사용자 정의 전원 계획을 작성할 수 있음)
- 디스플레이를 끄는 시기 선택
- 컴퓨터가 절전 상태를 시작하는 시기 변경

고급 탭

고급 탭을 사용하여 위의 기본 설정 외에 여러 부동한 설정을 설정할 수 있습니다. 설정에 대해 잘 모르는 경우 설정을 기본값 그대로 두십시오. 고급 설정에 액세스하려면 :

- 1 변경할 **Power Plan(전원 계획)** 을 선택하십시오.
- 2 계획 이름 바로 아래의 **Change Plan Settings(계획 설정 변경)**를 클릭하십시오.
- 3 **Change Advanced Power Settings(고급 전원 설정 변경)**를 클릭하십시오.

 **주의 : 전원 옵션, 고급 설정 대화 상자에 여러 부동한 설정이 있습니다. 설정을 변경하는 경우 주의하십시오.**

시작  을 클릭한 다음 **도움말 및 지원** 을 클릭하여 고급 설정 기능을 탐색하십시오.

Cool 'n' Quiet 기술 활성화

Cool 'n' Quiet™ 기술은 사용자 컴퓨터의 프로세서 성능을 자동으로 제어하여 수행하려는 작업에 따라 동적으로 작동 주파수 및 전압을 조정합니다. 응용프로그램에 전체 성능이 필요하지 않은 경우 전기를 현저히 절약할 수 있습니다. 성능은 필요한 경우 전송될 수 있는 최대 프로세서 성능 및 가능한 경우 자동 절전으로 응답하도록 설계되었습니다.

Windows Vista 는 **Dell Recommended(Dell 권장)**, **균형** 및 **절전기** 전원 계획에서 AMD™ Cool 'n' Quiet 기술을 자동으로 설정합니다. **High Performance(고성능)** 전원 계획에서 이 기술은 비활성화됩니다.

RAID 구성 정보

이 항목은 컴퓨터를 구매할 때 선택할 수 있는 RAID 구성의 개요를 제공합니다. 해당 컴퓨터는 RAID 레벨 1 을 지원합니다. RAID 레벨 1 은 높은 수준의 데이터 무결성이 필요한 사용자에게 권장됩니다.

더 큰 드라이브에 할당되지 않은 (따라서 사용할 수 없는) 공간이 없도록 RAID 구성의 드라이브는 동일한 크기여야 합니다.

RAID 레벨 1 구성

RAID 레벨 1 은 미러링이라는 데이터 중복성 저장 기술을 사용하여 데이터 무결성을 향상시킵니다. 주 드라이브에 데이터가 기록된 경우 데이터는 구성에 사용된 두 번째 드라이브에 복제되거나 미러링됩니다. RAID 레벨 1 구성은 데이터 중복성의 장점을 위해 고속 데이터 접속률을 희생합니다.

RAID 레벨 1 용으
로 구성된 직렬
ATA RAID



| |
|--------|
| 세그먼트 1 |
| 세그먼트 2 |
| 세그먼트 3 |
| 세그먼트 4 |
| 세그먼트 5 |
| 세그먼트 6 |

하드 드라이브 1

| |
|-----------|
| 세그먼트 1 복제 |
| 세그먼트 2 복제 |
| 세그먼트 3 복제 |
| 세그먼트 4 복제 |
| 세그먼트 5 복제 |
| 세그먼트 6 복제 |

하드 드라이브 2

한 드라이브에 오류가 발생하면 그 뒤로 다른 드라이브에서 읽기 및 쓰기 작업이 이루어집니다. 그런 다음, 남아 있는 드라이브의 데이터를 사용하여 교체용 드라이브를 재구축할 수 있습니다.

주 : RAID 레벨 1 구성에서 구성 크기는 구성에 사용된 가장 작은 드라이브의 크기와 같습니다.

RAID 용으로 하드 드라이브 구성

컴퓨터 구입 시 RAID 구성을 선택하지 않은 경우에도 컴퓨터를 RAID 로 구성할 수 있습니다. RAID 레벨과 해당 요구사항에 관한 설명은 36 페이지 지 "RAID 구성 정보" 를 참조하십시오. 하드 드라이브 설치에 대한 내용은 106 페이지 "하드 드라이브" 를 참조하십시오.

RAID 하드 드라이브 볼륨을 구성하려면 하드 드라이브에 운영 체제를 설치하기 전에 Nvidia MediaShield ROM 유틸리티를 사용하십시오.

시작하기 전에 컴퓨터가 RAID 사용 모드로 설정되었는지 확인하십시오.

RAID 활성화 모드로 컴퓨터 설정

- 1 시스템 설치 프로그램을 시작하십시오 (152 페이지 "시스템 설치 프로그램 시작" 참조).
- 2 왼쪽 및 오른쪽 화살표 키를 눌러 **Advanced(고급)** 탭을 선택하십시오.

- 3 위쪽 및 아래쪽 화살표 키를 눌러 **Integrated Peripherals(내장형 주변 장치)** 를 강조 표시한 다음 <Enter> 키를 누르십시오 .
- 4 위쪽 및 아래쪽 화살표 키를 눌러 **Serial-ATA Configuration(직렬 ATA 구성)** 을 강조 표시한 다음 <Enter> 키를 누르십시오 .
- 5 위쪽 및 아래쪽 화살표 키를 눌러 **RAID Enabled(RAID 활성화됨)** 를 강조 표시한 다음 <Enter> 키를 누르십시오 .
- 6 위쪽 및 아래쪽 화살표 키를 눌러 **Enabled(활성화됨)** 를 선택한 다음 <Enter> 키를 누르십시오 .



주 : RAID 옵션에 관한 자세한 내용은 153 페이지 " 시스템 설치 프로그램 옵션 " 을 참조하십시오 .

- 7 하드 드라이브가 연결된 " 주 또는 두 번째 RAID 의 SATA " 를 활성화하십시오 .
- 8 위쪽 및 아래쪽 화살표 키를 눌러 **Enabled(활성화됨)** 를 선택한 다음 <Enter> 키를 누르십시오 . F10 키를 누른 다음 <Enter> 키를 눌러 시스템 설치 프로그램을 종료하고 부팅 프로세스를 재개하십시오 .

Nvidia MediaShield ROM 유틸리티 사용



주의사항 : 다음 절차를 수행하면 하드 드라이브의 모든 데이터를 유실하게 됩니다 . 계속하기 전에 보관하려는 데이터를 백업하십시오 .

RAID 구성을 작성하려면 임의 크기의 하드 드라이브를 사용할 수 있습니다 . 그러나 , 할당되지 않거나 사용되지 않는 공간을 방지하려면 동일한 크기의 드라이브를 사용하는 것이 좋습니다 . RAID 레벨과 해당 요구사항에 관한 설명은 36 페이지 " RAID 구성 정보 " 를 참조하십시오 . 하드 드라이브 설치에 대한 내용은 108 페이지 " 하드 드라이브 설치 " 를 참조하십시오 .

- 1 컴퓨터의 적용되는 모든 하드 드라이브에서 RAID 를 활성화하십시오 (37 페이지 " RAID 활성화 모드로 컴퓨터 설정 " 참조) .
- 2 컴퓨터를 재시작하십시오 .
- 3 RAID BIOS 를 입력하라는 프롬프트가 표시되면 <F10> 키를 누르십시오 .




주 : 운영 체제 로고가 나타날 경우 Microsoft Windows 바탕 화면이 표시 될 때까지 기다린 다음 컴퓨터를 종료한 다음 다시 시도하십시오 .

Define a New Array(새 배열 정의) 창이 나타납니다 .


- 4 RAID Mode(RAID 모드) 필드로 이동하려면 <Tab> 키를 누르십시오 . RAID 1 구성을 작성하려면 화살표 키를 사용하여 **Mirroring(미러링)** 을 선택하십시오 .

- 5 Free Disks(**여유 디스크**) 필드로 이동하려면 <Tab> 키를 누르십시오 .
- 6 위쪽 및 아래쪽 화살표 키를 사용하여 하드 드라이브를 선택하여 RAID 배열을 포함한 다음 오른쪽 화살표 키를 사용하여 선택한 드라이브를 Free Disks(**여유 디스크**) 필드에서 Array Disks(**디스크 배열**) 필드로 이동하십시오 . RAID 배열에 포함하려는 각 디스크에 이 절차를 반복하십시오 .

 **주 :** 해당 컴퓨터는 RAID 1 배열당 최대 2 개의 드라이브를 지원합니다 .

- 7 배열에 하드 드라이브를 할당한 후 <F9> 키를 누르십시오 .


Clear disk data(**디스크 데이터 삭제**) 라는 프롬프트가 나타납니다 .

 **주의사항 :** 다음 단계에서 선택한 드라이브의 모든 데이터를 유실하게 됩니다 .

- 8 선택한 드라이브에서 모든 데이터를 지우려면 <Y> 키를 누르십시오 .
Array List(**배열 목록**) 창이 나타납니다 .

- 9 설치한 배열의 세부사항을 검토하려면 화살표 키를 사용하여 Array Detail(**배열 세부사항**) 창의 배열을 강조 표시한 다음 <Enter> 키를 누르십시오 .

Array Detail(**배열 세부사항**) 창이 나타납니다 .

 **주 :** 배열을 삭제하려면 화살표 키를 사용하여 배열을 선택하고 <D> 키를 누르십시오 .


- 10 이전 화면으로 돌아가려면 <Enter> 키를 누르십시오 .
- 11 RAID BIOS 를 종료하려면 <Ctrl><X> 키 조합을 누르십시오 .

Nvidia MediaShield 사용

Nvidia MediaShield 를 사용하면 RAID 구성을 보고 관리할 수 있습니다 .

RAID 구성 재구축

RAID 배열의 한 드라이브에 오류가 발생한 경우 데이터를 교체 드라이브에 복원하여 배열을 재구축할 수 있습니다 .

 **주 :** 배열 재구축은 RAID 1 구성에서만 수행할 수 있습니다 .

- 1 Nvidia MediaShield 를 실행하십시오 .
- 2 관리 유틸리티 창에서 해당 RAID 구성(Mirroring[**미러링**])을 클릭하여 선택하십시오 .

- 3 System Tasks(시스템 작업) 창에서 Rebuild Array(배열 재구축)를 선택하십시오.

NVIDIA Rebuild Array Wizard(NVIDIA 배열 재구축 마법사)가 나타납니다.

- 4 다음을 클릭하십시오.
- 5 옆의 확인 상자를 클릭하여 재구축하려는 하드 드라이브를 선택하십시오.
- 6 다음을 클릭하십시오.
- 7 마침을 클릭하십시오.

MediaShield RAID 관리 유틸리티 창이 나타나고 재구축 프로세스의 상태를 표시합니다.



주: 컴퓨터가 배열을 재구축하는 동안 컴퓨터를 사용할 수 없습니다.



주: 배열을 재구축하려면 임의 사용 가능한(RAID 활성화된) 여유 디스크를 사용할 수 있습니다.

새 컴퓨터로 정보 전송

운영 체제 "마법사"를 사용하여 파일 및 기타 데이터를 한 컴퓨터에서 다른 한 컴퓨터(예를 들면, **이전** 컴퓨터에서 **새** 컴퓨터)로 전송할 수 있습니다. 지시사항은 컴퓨터에서 실행 중인 운영 체제에 해당하는 다음 항목을 참조하십시오.


Windows Vista

Windows Vista™ 운영 체제는 Windows 사용자 환경 전송 마법사를 제공하여 원본 컴퓨터에서 새 컴퓨터로 데이터를 전송합니다. 다음과 같은 데이터를 전송할 수 있습니다.

- 사용자 계정
- 파일 및 폴더
- 프로그램 설정
- 인터넷 설정 및 즐겨찾기
- 전자 우편 설정, 연락처 및 메시지

네트워크 또는 직렬 연결을 통해 데이터를 새 컴퓨터에 전송하거나 기록 가능한 CD와 같은 이동식 매체에 저장하여 새 컴퓨터로 전송할 수 있습니다.


Windows Easy Transfer(Windows 사용자 환경 전송) 마법사에 액세스하는데 두 가지 방법이 있습니다.

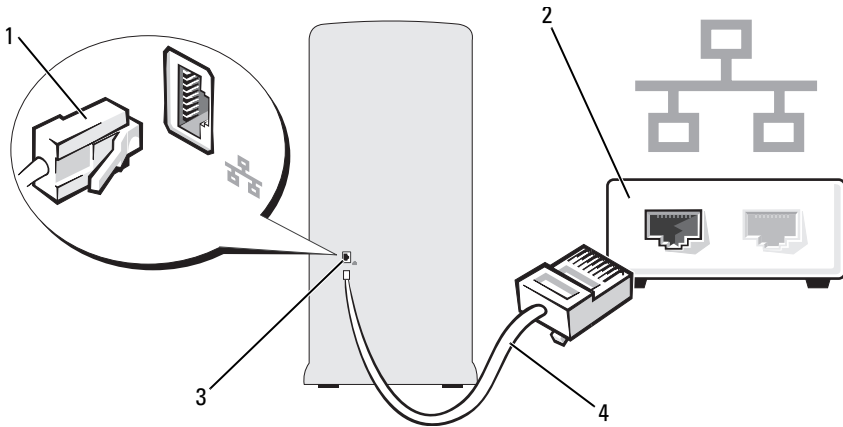
- 1 Vista 설치가 완료된 경우 Vista 시작 센터가 표시됩니다. 시작 센터의 한 아이콘이 **Transfer Files and Settings(파일 및 설정 전송)**입니다. Windows 사용자 환경 전송을 시작하려면 이 아이콘을 클릭하십시오.
- 2 시작 센터 대화 상자가 닫힌 경우 **시작**  → **모든 프로그램** → **보조프로그램** → **시스템 도구** → **Windows 사용자 환경 전송**을 클릭하여 Windows 사용자 환경 전송에 액세스할 수 있습니다.

Windows 사용자 환경 전송 아이콘을 더블 클릭하여 프로세스를 시작하십시오.

가정 및 사무실 네트워크 설정

네트워크 어댑터에 연결



-  **주의사항** : 네트워크 케이블을 컴퓨터의 네트워크 어댑터 커넥터에 연결하십시오. 네트워크 케이블을 컴퓨터의 모뎀 커넥터에 연결하지 마십시오. 네트워크 케이블을 전화 벽 잭에 연결하지 마십시오.
- 1 네트워크 케이블을 컴퓨터 후면의 네트워크 어댑터 커넥터에 연결하십시오.
딸깍 소리가 나면서 케이블이 제자리에 끼울 때까지 삽입한 다음, 조심스럽게 잡아 당겨 올바르게 고정되었는지 확인하십시오.
 - 2 네트워크 케이블의 다른쪽 끝을 네트워크 장치에 연결하십시오.



- | | |
|---------------------|------------|
| 1 네트워크 어댑터 커넥터 | 2 네트워크 장치 |
| 3 컴퓨터의 네트워크 어댑터 커넥터 | 4 네트워크 케이블 |


네트워크 설치 마법사

Windows Vista™ 운영 체제에서 제공하는 네트워크 설치 마법사를 이용하여 가정 또는 사무실에 있는 컴퓨터 간에 파일, 프린터 또는 인터넷 연결을 공유할 수 있습니다.

- 1 시작  을 클릭한 다음 **네트워크**를 클릭하십시오.
- 2 이 작업을 수행하면 네트워크 대화 상자 화면이 나타납니다. **네트워크 및 공유 센터**를 클릭하십시오.
 **주:** 이 화면은 **프린터 추가 및 무선 장치 추가** (사용 가능한 경우)에 대한 링크도 제공합니다.
- 3 이 작업을 수행하면 네트워크 및 공유 센터 대화 상자 화면이 나타납니다. 이 대화 상자 화면 왼쪽의 작업 목록에서 **연결 또는 네트워크 설치**를 클릭하십시오.
- 4 선택할 작업 목록 (예를 들면 **인터넷에 연결**, **무선 라우터 또는 접근점 설정** 등)에서 해당 네트워크에 가장 적절한 작업을 선택하고 화면의 프롬프트를 따르십시오.

자세한 내용은 **도움말 및 지원**에 액세스하여 검색 항목 **네트워크**를 사용하십시오.

인터넷에 연결

 **주 :** ISP 및 ISP 제품은 국가/ 지역에 따라 다릅니다.

인터넷에 연결하려면 모뎀 또는 네트워크 연결과 인터넷 서비스 공급자 (ISP) 가 필요합니다. ISP 는 다음과 같은 인터넷 연결 옵션을 하나 이상 제공합니다.

- 기존 전화선 또는 셀룰러 전화 서비스를 통해 고속 인터넷 액세스를 제공하는 DSL 연결. DSL 연결로 인터넷에 액세스하는 동시에 동일한 전화선으로 전화를 사용할 수 있습니다.
- 사용자의 유선 TV 회선을 통해 고속 인터넷 액세스를 제공하는 케이블 모뎀 연결.
- 위성 텔레비전 시스템을 통해 고속 인터넷 액세스를 제공하는 위성 모뎀 연결.
- 전화선을 통해 인터넷 액세스를 제공하는 다이얼업 연결. 다이얼업 연결은 DSL 및 케이블 (또는 위성) 모뎀 연결보다 상당히 느립니다.
- Bluetooth® 무선 기술을 사용하여 인터넷 액세스를 제공하는 무선 LAN 연결.


다이얼업 연결을 사용하는 경우, 인터넷 연결을 설정하기 전에 전화선을 컴퓨터의 모뎀 커넥터와 전화 벽 잭에 연결하십시오. DSL 또는 케이블 / 위성 모뎀 연결을 사용하는 경우 설치 지침은 해당 ISP 또는 셀룰러 전화 서비스에 문의하십시오.

인터넷 연결 설정

제공된 ISP 바탕 화면 바로 가기로 인터넷 연결을 설정하려면 :


- 1 열려 있는 모든 파일을 저장하고 닫은 다음 실행 중의 모든 프로그램을 종료하십시오.
- 2 Windows Vista™ 바탕 화면에 있는 ISP 아이콘을 더블 클릭하십시오.
- 3 화면의 지시사항에 따라 설치를 완료하십시오.

바탕 화면에 ISP 아이콘이 없거나 부동한 ISP 로 인터넷 연결을 설치하려는 경우, 컴퓨터에서 실행되는 운영 체제에 해당하는 다음 항목의 단계를 수행하십시오.

 **주 :** 인터넷 연결에 문제가 발생했을 경우 48 페이지 " 전자 우편 , 모뎀 및 인터넷 문제 " 를 참조하십시오. 이전에는 성공적으로 연결되었지만 현재 인터넷에 연결할 수 없는 경우 ISP 에서 서비스를 중지했기 때문일 수 있습니다. 해당 ISP 에 서비스 상태를 문의하거나 나중에 다시 연결하십시오.



주 : ISP 정보를 준비하십시오 . ISP 가 없는 경우 **인터넷에 연결** 마법사는 ISP 를 얻도록 도와줍니다 .

- 1 열려 있는 모든 파일을 저장하고 닫은 다음 실행 중의 모든 프로그램을 종료하십시오 .
- 2 시작  을 클릭하고 **제어판** 을 클릭하십시오 .
- 3 **네트워크 및 인터넷** 에서 **인터넷에 연결** 을 클릭하십시오 .
인터넷에 연결 창이 나타납니다 .
- 4 연결하려는 방식에 따라 **광대역 (PPPoE)** 또는 **다이얼업** 을 클릭하십시오 .
 - DSL, 위성 모뎀 , 케이블 TV 모뎀 또는 Bluetooth 무선 기술 연결을 사용하려는 경우 **광대역** 을 선택하십시오 .
 - 다이얼업 모뎀 또는 ISDN을 사용하려는 경우 **다이얼업** 을 선택하십시오 .



주 : 어떤 연결 유형을 선택해야 할지 모르겠으면 **선택 방법** 을 클릭하거나 해당 ISP 에 문의하십시오 .

- 5 화면의 지시사항에 따라 ISP 가 제공한 설치 정보를 사용하여 설치를 완료하십시오 .

문제 해결

! 주의 : 본 장에서 설명한 일부 부품은 공인된 서비스 기술자만 교체할 수 있으며 사용자가 교체할 수 없습니다.

문제 해결 설명

컴퓨터 문제를 해결할 때 다음 설명을 따르십시오 .

- 문제가 시작되기 전에 부품을 추가 또는 분리한 경우 설치 절차를 검토하고 부품이 올바르게 설치되었는지 확인하십시오 .
- 주변 장치가 작동하지 않는 경우 장치가 올바르게 연결되었는지 확인하십시오 .
- 화면에 오류 메시지가 나타나면 정확한 메시지를 적어두십시오 . 이 메시지는 기술 지원자가 문제를 진단하고 수정하는 데 도움을 줄 수 있습니다 .
- 프로그램에서 오류 메시지가 나타나면 프로그램 설명서를 참조하십시오 .


전지 문제


! 주의 : 새 전지를 올바르게 설치하지 않으면 전지가 파열될 위험이 있습니다 . 제조업체에서 권장하는 것과 동일하거나 동등한 종류의 전지로만 교체하십시오 . 사용한 전지는 제조업체의 지시사항에 따라 처리하십시오 .

! 주의 : 이 항목의 절차를 시작하기 전에 제품 정보 안내에 있는 안전 지침을 따르십시오 .

전지 교체 — 컴퓨터를 켜고 후에 시간과 날짜를 반복해서 재설정해야 하거나 컴퓨터를 시작하는 동안 시간이나 날짜가 올바르게 작동하지 않은 경우 전지를 교체하십시오 (123 페이지 " 전지 교체 " 참조) . 전지가 여전히 올바르게 작동하지 않으면 Dell 사에 문의하십시오 (161 페이지 " 도움말 얻기 " 참조) .

드라이브 문제

 **주의** : 이 항목의 절차를 시작하기 전에 제품 정보 안내에 있는 안전 지침을 따르십시오 .

MICROSOFT® WINDOWS® 가 드라이브를 인식하는지 확인 — 시작  을 클릭하고 **컴퓨터**를 클릭하십시오 . 플로피 , CD 또는 DVD 드라이브가 나열되어 있지 않으면 바이러스 백신 소프트웨어로 전체 검사를 수행하여 바이러스를 확인하고 제거하십시오 . 때때로 바이러스로 인해 Windows 가 드라이브를 인식하지 못할 수 있습니다 .

시스템 설치 프로그램에서 드라이브를 활성화했는지 확인 — 151 페이지 " 시스템 설치 프로그램 " 을 참조하십시오 .

드라이브 검사 —

- 다른 플로피 디스크 , CD 또는 DVD 를 넣어 기존의 매체에 결함이 있을 가능성을 제거하십시오 .
- 부팅 매체를 삽입하고 컴퓨터를 재시작하십시오 .



드라이브 또는 디스크 청소 — 159 페이지 " 컴퓨터 청소 " 를 참조하십시오 .

케이블 연결 검사

하드웨어 문제 해결사 실행 — 74 페이지 " Windows Vista 운영 체제의 소프트웨어 및 하드웨어 문제 해결 " 을 참조하십시오 .

DELL DIAGNOSTICS 실행 — 68 페이지 " 하드 드라이브에서 Dell Diagnostics 시작 " 을 참조하십시오 .

CD 및 DVD 드라이브 문제

-  **주** : 고속 CD 또는 DVD 드라이브 진동은 정상이며 소음을 일으킬 수 있지만 이것이 드라이브 , CD 또는 DVD 의 결함을 나타내는 것은 아닙니다 .
-  **주** : 세계 각 지역의 차이 및 디스크 형식의 차이 때문에 모든 DVD 드라이브에서 모든 DVD 타이틀을 실행할 수 있는 것은 아닙니다 .

WINDOWS 볼륨 제어 조정 —


- 화면 우측 하단에 있는 스피커 아이콘을 클릭하십시오.
- 슬라이드바를 클릭하고 위로 끌어 올려 볼륨을 높였는지 확인하십시오.
- 확인 표시된 상자를 클릭하여 사운드가 음소거 상태가 아닌지 확인하십시오.

스피커 및 서브우퍼 검사 — 60 페이지 "사운드 및 스피커 문제" 를 참조하십시오.

CD/DVD-RW 드라이브에 쓰기 문제


다른 프로그램 닫기 — CD/DVD-RW 드라이브에 기록할 때 데이터를 일정하게 받아야 합니다. 데이터를 받다가 끊기면 오류가 발생합니다. CD/DVD-RW 에 기록하기 전에 모든 프로그램을 닫으십시오.

CD/DVD-RW 디스크에 기록하기 전에 Windows의 대기 모드 끄기 —


- 1 시작  을 클릭하고 제어판을 클릭하십시오.
- 2 시스템 및 유지 관리를 클릭하고 전원 옵션을 클릭하십시오.
- 3 선호 계획에서 선택한 계획에 대해 계획 설정 변경을 클릭하십시오.
- 4 디스플레이 끄기의 드롭다운 메뉴를 클릭하고 사용 안 함을 선택하십시오.


하드 드라이브 문제

디스크 검사 실행 —

- 1 시작  을 클릭하고 컴퓨터를 클릭하십시오.
 - 2 로컬 디스크 (C:) 를 마우스 오른쪽 단추로 클릭하십시오.
 - 3 등록 정보를 클릭하십시오.
 - 4 도구 탭을 클릭하십시오.
 - 5 오류 검사에서 지금 검사를 클릭하십시오.
 - 6 불량 섹터 검사 및 복구 시도를 클릭하십시오.
 - 7 시작을 클릭하십시오.
- 주:** 이 절차를 수행하려면 관리자 권한으로 로그인해야 합니다.

전자 우편, 모뎀 및 인터넷 문제

 **주의 :** 이 항목의 절차를 시작하기 전에 제품 정보 안내에 있는 안전 지침을 따르십시오.

 **주 :** 모뎀은 아날로그 전화 잭에만 연결하십시오. 디지털 전화망에 연결하면 모뎀이 작동하지 않습니다.

WINDOWS MAIL EXPRESS 보안 설정 확인 — 전자 우편 첨부 파일을 열 수 없는 경우 :

- 1 Windows Mail 에서 Tools(도구) 를 클릭하고 Options(옵션) 를 클릭한 다음 Security(보안) 를 클릭하십시오 .
- 2 Do not allow attachments to be saved or opened that could potentially be a virus (바이러스가 있을 수 있는 첨부 파일을 저장하거나 열지 않음) 를 클릭하여 확인 표시를 제거하십시오 .
- 3 Apply(적용) 를 클릭한 다음 OK(확인) 를 클릭하십시오 .


전화선 연결 검사 —

전화 잭 검사 —


모뎀을 직접 벽면의 전화 잭에 연결 —

다른 전화선 사용 —

- 전화선이 모뎀의 잭에 연결되었는지 확인하십시오 (잭에는 녹색 레이블 또는 레이블 옆에 커넥터 모양의 아이콘이 있음) .
- 전화선 커넥터를 모뎀에 삽입할 때 딸깍 소리가 나는지 확인하십시오 .
- 모뎀에서 전화선을 분리하여 전화기에 연결하십시오 . 수신음을 들으십시오 .
- 자동 응답기, 팩스, 서지 방지기 또는 회선 분할기와 같이 회선을 공유하는 다른 전화 장치가 있으면 이러한 장치를 연결하지 말고 전화기를 사용하여 모뎀을 직접 벽면 전화 잭에 연결하십시오 . 선 길이가 3m(10ft) 이상인 경우 보다 짧은 선을 사용해 보십시오 .

모뎀 도우미 진단 프로그램 실행 — 시작  을 클릭하고 모든 프로그램을 가리킨 다음 **모뎀 도우미** 를 클릭하십시오 . 화면의 지시사항에 따라 모뎀 문제를 식별하고 해결하십시오 (모뎀 도우미를 모든 컴퓨터에서 사용할 수 있는 것은 아님) .

모뎀이 WINDOWS 와 통신하는지 확인 —

- 1 시작  을 클릭하고 제어판을 클릭하십시오.
- 2 하드웨어 및 소리를 클릭하십시오.
- 3 전화 및 모뎀 옵션을 클릭하고 모뎀 탭을 클릭하십시오.
- 4 모뎀의 COM 포트를 클릭하십시오.
- 5 등록 정보를 클릭하고 진단 탭을 클릭한 다음, 모뎀 쿼리를 클릭하여 모뎀과 Windows 가 통신하고 있는지 확인하십시오.
모든 명령에 대한 응답이 수신되면 모뎀이 올바르게 작동하는 것입니다.


컴퓨터가 인터넷에 연결되었는지 확인 — 인터넷 공급자에 가입했는지 확인하십시오. Windows Mail 전자 우편 프로그램을 열어 둔 상태에서 **File(파일)** 을 클릭하십시오. **Work Offline(오프라인 작업)** 의 옆에 확인 표시가 있으면 확인 표시를 클릭하여 제거하고 인터넷에 연결하십시오. 도움이 필요하면 인터넷 서비스 공급자에 문의하십시오.

오류 메시지

목록에 다음 메시지가 없으면 운영 체제 설명서 또는 메시지가 나타났을 때 사용하고 있던 프로그램의 설명서를 참조하십시오.

A FILENAME CANNOT CONTAIN ANY OF THE FOLLOWING CHARACTERS: \ / : * ? " < > | — 파일명에 이러한 문자는 사용하지 마십시오.

A REQUIRED .DLL FILE WAS NOT FOUND — 열려고 하는 프로그램에 필수 파일이 없습니다. 이 프로그램을 제거하고 재설치하려면:

- 1 시작  을 클릭하고 제어판을 클릭한 다음 프로그램을 클릭하십시오.
- 2 프로그램 및 기능에서 프로그램 제거를 클릭하십시오.
- 3 제거하려는 프로그램을 선택하십시오.
- 4 제거, 변경 또는 복구를 클릭하십시오.
- 5 설치 지침은 프로그램 설명서를 참조하십시오.

drive letter :\ IS NOT ACCESSIBLE. THE DEVICE IS NOT READY — 드라이브가 디스크를 읽을 수 없습니다. 드라이브에 디스크를 삽입하고 다시 시도하십시오.


INSERT BOOTABLE MEDIA — 부팅 플로피 디스크 또는 CD 를 삽입하십시오 .

NON-SYSTEM DISK ERROR — 드라이브에서 플로피 디스크를 꺼내고 컴퓨터를 재시작하십시오 .

NOT ENOUGH MEMORY OR RESOURCES. CLOSE SOME PROGRAMS AND TRY AGAIN — 모든 창을 닫고 사용할 프로그램만 여십시오 . 때때로 컴퓨터의 자원을 복원하기 위해 컴퓨터를 재시작해야 하는 경우도 있습니다 . 이런 경우 먼저 사용할 프로그램을 실행하십시오 .

OPERATING SYSTEM NOT FOUND — Dell 사에 문의하십시오 (161 페이지 " 도움말 얻기 " 참조) .

키보드 문제

 **주의 :** 이 항목의 절차를 시작하기 전에 제품 정보 안내에 있는 안전 지침을 따르십시오 .

키보드 케이블 검사 —


- 키보드 케이블이 컴퓨터에 단단히 연결되어 있는지 확인하십시오 .
- 컴퓨터를 종료 (81 페이지 "컴퓨터 끄기" 참조) 하고 설치 도표에서 설명한 대로 키보드 케이블을 다시 연결한 다음 컴퓨터를 재시작하십시오 .
- 케이블 커넥터의 핀이 휘거나 부러졌는지, 케이블이 손상되었거나 해졌는지 확인하십시오 . 휘 핀을 바로 세우십시오 .
- 키보드 확장 케이블을 분리하고 키보드를 직접 컴퓨터에 연결하십시오 .

키보드 검사 — 올바르게 작동하는 키보드를 컴퓨터에 연결하고 키보드를 사용해 보십시오 .

시스템 설치 프로그램에서 USB 포트를 활성화했는지 확인 — 151 페이지 " 시스템 설치 프로그램 " 을 참조하십시오 .

하드웨어 문제 해결사 실행 — 74 페이지 "Windows Vista 운영 체제의 소프트웨어 및 하드웨어 문제 해결 " 을 참조하십시오 .


잠금 및 소프트웨어 문제

 주의 : 이 항목의 절차를 시작하기 전에 제품 정보 안내에 있는 안전 지침을 따르십시오 .

컴퓨터가 시작하지 않는 경우

전원 케이블이 컴퓨터와 전원 콘센트에 단단하게 연결되어 있는지 확인

컴퓨터가 응답하지 않는 경우

 주의사항 : 운영 체제 종료 를 수행 하지 않으면 데이터가 유실될 수 있습니다 .


컴퓨터 끄기 — 키보드의 키를 누르거나 마우스를 움직여도 응답이 없으면 컴퓨터가 꺼질 때까지 8~10 초 정도 손을 떼지 말고 전원 단추를 누르십시오 . 그런 다음 컴퓨터를 재시작하십시오 .

프로그램이 응답하지 않는 경우

프로그램 종료 —

- 1 <Ctrl><Shift><Esc> 키 조합을 동시에 누르십시오 .
- 2 Applications(응용 프로그램) 를 클릭하십시오 .
- 3 응답하지 않는 프로그램을 클릭하십시오 .
- 4 작업 끝내기를 클릭하십시오 .

프로그램이 계속 충돌하는 경우


 주 : 소프트웨어에는 일반적으로 플로피 디스크나 CD 또는 설명서에 설치 지침이 수록되어 있습니다 .

소프트웨어 설명서 확인 — 필요한 경우 프로그램을 제거하고 다시 설치하십시오 .

프로그램이 이전 버전의 Microsoft® Windows® 운영 체제용으로 설계된 경우

프로그램 호환성 마법사 실행 —

Windows 의 이전 버전과 비슷한 작업 환경을 구성하려면 프로그램 호환성 마법사를 사용하십시오. 이 작업은 Windows 의 이전 버전용으로 고안된 프로그램의 성능을 향상할 수 있습니다.

- 1 시작  을 클릭하고 제어판 → 프로그램 → 프로그램 및 기능을 가리키십시오.
- 2 프로그램 및 기능에서 이 windows 버전에서 이전 프로그램 사용을 클릭하십시오.
- 3 화면의 지시사항을 따르십시오.

청색 화면이 나타나는 경우

컴퓨터 끄기 — 키보드의 키를 누르거나 마우스를 움직여도 응답이 없으면 컴퓨터가 꺼질 때까지 8~10 초 정도 손을 떼지 말고 전원 단추를 누르십시오. 그런 다음 컴퓨터를 재시작하십시오.

기타 소프트웨어 문제

문제 해결 정보는 소프트웨어 설명서를 확인하거나 소프트웨어 제조업체에 문의하십시오. —

- 프로그램이 컴퓨터에 설치된 운영 체제와 호환되는지 확인하십시오.
- 컴퓨터가 소프트웨어를 실행하는 데 필요한 최소 하드웨어 요구사항을 충족하는지 확인하십시오. 자세한 내용은 소프트웨어 설명서를 참조하십시오.
- 프로그램을 올바르게 설치하고 구성했는지 확인하십시오.
- 장치 드라이버가 프로그램과 충돌하지 않는지 확인하십시오.
- 필요한 경우 프로그램을 제거하고 다시 설치하십시오.

파일을 바로 백업

바이러스 검사 프로그램을 사용하여 하드 드라이브, 플로피 디스크 또는 CD 검사


모든 열린 파일 또는 프로그램을 저장하고 닫은 다음 시작 메뉴를 통해 컴퓨터 종료

매체 카드 판독기 문제

드라이브 문자가 할당되지 않은 경우 —

Windows Vista 가 매체 카드 판독기를 감지하는 경우, 시스템의 모든 기타 물리적 드라이브 다음의 논리적 드라이브로 장치에 드라이브 문자를 자동으로 할당합니다. 물리적 드라이브 다음의 논리적 드라이브가 네트워크 드라이브에 매핑된 경우 Windows Vista 는 매체 카드 판독기에 드라이브 문자를 자동으로 할당하지 않습니다.

매체 카드 판독기용 드라이브를 수동으로 할당하려면 :

- 1 시작  을 클릭하고 **컴퓨터**를 마우스 오른쪽 단추로 클릭한 다음 **관리**를 선택하십시오.
- 2 프롬프트가 나타나면 **계속**을 클릭하십시오.
- 3 저장 개체를 확장하고 디스크 관리를 선택하십시오.
- 4 오른쪽 창에서 변경해야 할 드라이브에 해당하는 문자를 마우스 오른쪽 단추로 클릭하십시오.
- 5 **드라이브 문자 및 경로 변경**을 선택하십시오.
- 6 **변경**을 클릭하십시오.
- 7 드롭다운 목록에서 매체 카드 판독기에 대한 새 드라이브 문자 할당을 선택하십시오.
- 8 **확인**을 클릭하여 선택사항을 확인하십시오.


주 : 이 절차를 수행하려면 관리자 권한으로 로그인해야 합니다.

주 : 매체 카드 판독기는 연결되어 있을 때만 매핑된 드라이브로 나타납니다. 매체가 설치되지 않아도 매체 카드 판독기 슬롯 4 개는 각각 드라이브에 매핑됩니다. 삽입된 매체가 없을 때 매체 카드 판독기에 액세스하려고 시도하면 매체 삽입을 요청하는 프롬프트가 표시됩니다.

FLEXBAY 장치가 비활성 상태인 경우 —

FlexBay 장치가 설치된 경우에만 나타나는 BIOS 설치 프로그램에 **FlexBay disable(FlexBay 비활성화)** 옵션이 표시됩니다. FlexBay 장치가 물리적으로 설치되었지만 실행되지 않는 경우 BIOS 설치 프로그램에서 활성화되었는지 확인하십시오.

메모리 문제

 **주의 : 이 항목의 절차를 시작하기 전에 제품 정보 안내에 있는 안전 지침을 따르십시오.**


메모리 부족 메시지가 나타날 경우 —

- 열려 있는 모든 파일을 저장하고 닫은 다음 사용하지 않는 프로그램을 종료하여 문제가 해결되는지 확인하십시오.
- 최소 메모리 요구사항은 소프트웨어 설명서를 참조하십시오. 필요한 경우 추가 메모리를 설치하십시오 (92 페이지 "메모리 설치 지침" 참조).
- 메모리 모듈을 다시 장착 (93 페이지 "메모리 설치" 참조) 하여 컴퓨터와 메모리 사이의 통신이 원활히 이루어지는지 확인하십시오.
- Dell 진단 프로그램을 실행하십시오 (68 페이지 "하드 드라이브에서 Dell Diagnostics 시작" 참조).

기타 메모리 문제가 발생할 경우 —

- 메모리 모듈을 다시 장착 (93 페이지 "메모리 설치" 참조) 하여 컴퓨터와 메모리 사이의 통신이 원활히 이루어지는지 확인하십시오.
- 메모리 설치 지침을 따르고 있는지 확인하십시오 (92 페이지 "메모리 설치 지침" 참조).
- 컴퓨터는 DDR2 메모리를 지원합니다. 컴퓨터에서 지원하는 메모리 종류에 관한 자세한 내용은 147 페이지 "메모리" 를 참조하십시오.
- Dell 진단 프로그램을 실행하십시오 (68 페이지 "하드 드라이브에서 Dell Diagnostics 시작" 참조).

마우스 문제

 **주의 :** 이 항목의 절차를 시작하기 전에 제품 정보 안내에 있는 안전 지침을 따르십시오 .

마우스 청소 — 마우스 청소에 대한 지시사항은 160 페이지 "마우스" 를 참조하십시오 .

마우스 케이블 검사 —

- 1 마우스 확장 케이블이 사용된 경우 분리하고 마우스를 직접 컴퓨터에 연결하십시오 .
- 2 컴퓨터의 설치 도표에서 설명한 대로 마우스 케이블을 다시 연결하십시오 .


컴퓨터 재시작 —

- 1 <Ctrl><Esc> 키 조합을 동시에 눌러 **시작** 메뉴를 표시하십시오 .
- 2 u 를 입력하고 키보드 화살표 키를 눌러 **시스템 종료** 또는 **끄기**를 강조 표시한 다음 <Enter> 키를 누르십시오 .
- 3 컴퓨터를 끈 후 , 해당 컴퓨터의 설치 도표에서 설명한 대로 마우스 케이블을 다시 연결하십시오 .
- 4 컴퓨터를 시작하십시오 .

시스템 설치 프로그램에서 USB 포트를 활성화했는지 확인 — 151 페이지 "시스템 설치 프로그램" 을 참조하십시오 .

마우스 검사 — 올바르게 작동하는 마우스를 컴퓨터에 연결하고 마우스를 사용해 보십시오 .


마우스 설정 확인 —

- 1 **시작**  을 클릭하고 **제어판**을 클릭한 다음 **하드웨어 및 사운드**를 클릭하십시오 .
- 2 **마우스**를 클릭하십시오 .
- 3 설정을 조정하십시오 .

마우스 드라이버 재설치 — 72 페이지 "드라이버 및 유틸리티 재설치" 를 참조하십시오 .

하드웨어 문제 해결사 실행 — 74 페이지 "Windows Vista 운영 체제의 소프트웨어 및 하드웨어 문제 해결" 을 참조하십시오 .

네트워크 문제

 **주의** : 이 항목의 절차를 시작하기 전에 제품 정보 안내에 있는 안전 지침을 따르십시오 .

네트워크 케이블 커넥터 검사 — 네트워크 케이블이 컴퓨터 후면의 네트워크 커넥터와 네트워크 포트 또는 장치에 단단히 연결되었는지 확인하십시오 .


컴퓨터 후면의 네트워크 표시등 검사 — 연결 무결성 표시등이 꺼져 있는 경우 네트워크 통신이 없음을 나타냅니다 . 네트워크 케이블을 교체하십시오 . 네트워크 표시등에 대한 설명은 150 페이지 " 제어부 및 표시등 " 을 참조하십시오 .

컴퓨터를 재시작하고 네트워크에 다시 로그인

네트워크 설정 확인 — 네트워크 관리자 또는 네트워크 설정 담당자에게 문의하여 네트워크 설정이 정확하고 네트워크가 올바르게 작동하는지 확인하십시오 .

하드웨어 문제 해결사 실행 — 74 페이지 "Windows Vista 운영 체제의 소프트웨어 및 하드웨어 문제 해결" 을 참조하십시오 .

전원 문제

 주의 : 이 항목의 절차를 시작하기 전에 제품 정보 안내에 있는 안전 지침을 따르십시오 .

전원 표시등이 꺼져 있는 경우 — 컴퓨터의 전원이 꺼져 있거나 전력을 공급받지 못하고 있습니다 .

- 전원 케이블을 컴퓨터 후면의 전원 커넥터와 전원 콘센트에 다시 연결해 보십시오 .
- 컴퓨터가 전원 스트립에 연결되어 있으면 전원 스트립이 전원 콘센트에 연결되어 있고 전원 스트립의 전원이 켜져 있는지 확인하십시오 . 전원 보호 장치 , 전원 스트립 및 전원 확장 케이블을 사용하지 않아도 컴퓨터의 전원이 올바르게 켜지는지 확인하십시오 .
- 램프 등 다른 장치를 연결하여 전원 콘센트에 아무 이상이 없는지 검사하십시오 .

전원 표시등이 청색으로 켜지고 컴퓨터가 응답하지 않는 경우 — 63 페이지 " 전원 표시등 " 을 참조하십시오 .

전원 표시등이 청색으로 깜박이는 경우 — 컴퓨터가 대기 모드에 있습니다 . 키보드의 키를 누르거나 마우스를 움직이거나 전원 단추를 눌러 정상 작동을 재개하십시오 .

전원 표시등이 호박색으로 켜져 있는 경우 — 전원 문제나 내부 장치 오작동 문제입니다 .

- 12 볼트 전원 커넥터 (12V) 가 시스템 보드에 단단하게 연결되어 있는지 확인하십시오 (87 페이지 " 시스템 보드 구성요소 " 참조) .
- 주 전원 케이블과 전면 패널 케이블이 시스템 보드에 단단하게 연결되어 있는지 확인하십시오 (87 페이지 " 시스템 보드 구성요소 " 참조) .


전원 표시등이 호박색으로 깜박이는 경우 — 컴퓨터에 전력이 공급되며 장치가 오작동하거나 올바르게 설치되지 않았을 수 있습니다.


- 메모리 모듈을 분리한 다음 다시 설치해 보십시오 (87 페이지 "시스템 보드 구성 요소" 참조).
- 카드를 분리한 다음 다시 설치해 보십시오 (96 페이지 "카드" 참조).
- 해당하는 경우 그래픽 카드를 분리한 다음 다시 설치해 보십시오 (101 페이지 "PCI/PCI Express 카드 분리" 참조).

간섭 제거 — 간섭을 유발할 수 있는 요인은 다음과 같습니다.

- 전원, 키보드 및 마우스 확장 케이블
- 전원 스트립에 너무 많은 장치를 연결한 경우
- 여러 개의 전원 스트립을 동일한 전원 콘센트에 연결한 경우

프린터 문제

 **주의** : 이 항목의 절차를 시작하기 전에 제품 정보 안내에 있는 안전 지침을 따르십시오.

 **주** : 프린터에 대한 기술 지원이 필요하다면 프린터 제조업체에 문의하십시오.

프린터 설명서 확인 — 프린터 설명서에서 설정 및 문제 해결 정보를 참조하십시오.


프린터의 전원이 켜져 있는지 확인

프린터 케이블 연결 검사 —

- 케이블 연결 정보는 프린터 설명서를 참조하십시오.
- 프린터 케이블이 프린터와 컴퓨터에 단단히 연결되어 있는지 확인하십시오 (22 페이지 "프린터 설치" 참조).


전원 콘센트 검사 — 램프 등 다른 장치를 연결하여 전원 콘센트에 아무 이상 이 없는지 검사하십시오.


Windows 가 프린터를 인식하는지 확인 —

- 1 시작  을 클릭하고 제어판을 클릭한 다음 하드웨어 및 사운드를 클릭하십시오.
- 2 프린터를 클릭하십시오. 프린터가 나열되면 프린터 아이콘을 마우스 오른쪽 단추로 클릭하십시오.
- 3 등록 정보를 클릭하고 포트 탭을 클릭하십시오. 다음 포트로 인쇄: 설정이 USB로 되어 있는지 확인하십시오.

프린터 드라이버 재설치 — 지시사항은 프린터 설명서를 참조하십시오.

스캐너 문제

 **주의:** 이 항목의 절차를 시작하기 전에 제품 정보 안내에 있는 안전 지침을 따르십시오.

 **주:** 스캐너에 대해 기술 지원이 필요하면 스캐너 제조업체에 문의하십시오.

스캐너 설명서 확인 — 스캐너 설명서에서 설정 및 문제 해결 정보를 참조하십시오.


스캐너 잠금 해제 — 스캐너에 잠금 탭이나 단추가 있는 경우 스캐너 잠금이 해제되었는지 확인하십시오.

컴퓨터 재시작 후 스캐너 다시 사용

케이블 연결 검사 —


- 케이블 연결 정보는 스캐너 설명서를 참조하십시오.
- 스캐너 케이블이 스캐너와 컴퓨터에 단단히 연결되어 있는지 확인하십시오.

MICROSOFT WINDOWS 가 스캐너를 인식하는지 확인 —


- 1 시작  을 클릭하고 제어판을 클릭한 다음 하드웨어 및 사운드를 클릭하십시오.
- 2 스캐너 및 카메라를 클릭하십시오.
스캐너가 나열되면, Windows 가 스캐너를 인식합니다.

스캐너 드라이버 재설치 — 지시사항은 스캐너 설명서를 참조하십시오.

사운드 및 스피커 문제

 **주의** : 이 항목의 절차를 시작하기 전에 제품 정보 안내에 있는 안전 지침을 따르십시오 .

스피커에서 아무 소리도 나지 않는 경우

 **주** : 일부 MP3 플레이어의 볼륨 제어부는 Windows 볼륨 설정을 덮어씁니다 . MP3 음악을 청취한 경우 플레이어의 볼륨을 낮추거나 껐는지 확인하십시오 .

스피커 케이블 연결 검사 — 스피커와 함께 제공된 설치 도표에서 설명한 대로 스피커가 연결되어 있는지 확인하십시오 . 사운드 카드를 구매한 경우 스피커가 카드에 연결되어 있는지 확인하십시오 .

BIOS 설치 프로그램에서 정확한 오디오 솔루션을 활성화했는지 확인 — 151 페이지 "시스템 설치 프로그램" 을 참조하십시오 .

서브우퍼와 스피커의 전원이 켜져 있는지 확인 — 스피커와 함께 제공된 설치 도표를 참조하십시오 . 스피커에 볼륨 제어부가 있으면 볼륨 , 저음 또는 고음을 조정하여 소음을 제거하십시오 .

Windows 볼륨 제어부 조정 — 화면 우측 하단에 있는 스피커 아이콘을 클릭하거나 더블 클릭하십시오 . 볼륨을 높이고 사운드를 음소거로 설정하지 않았는지 확인하십시오 .

헤드폰 커넥터에서 헤드폰 분리 — 컴퓨터 전면 패널에 있는 헤드폰 커넥터에 헤드폰을 연결하면 스피커에서 나는 소리가 자동으로 비활성화됩니다 .

전원 콘센트 검사 — 램프 등 다른 장치를 연결하여 전원 콘센트에 아무 이상이 없는지 검사하십시오 .

간섭 가능성 제거 — 근처에 있는 선풍기 , 형광등 , 할로젠 램프를 끄고 간섭 여부를 확인하십시오 .

사운드 드라이버 재설치 — 74 페이지 "드라이버를 수동으로 재설치" 를 참조하십시오 .

하드웨어 문제 해결사 실행 — 74 페이지 "Windows Vista 운영 체제의 소프트웨어 및 하드웨어 문제 해결" 을 참조하십시오.


헤드폰에서 아무 소리도 나지 않는 경우


헤드폰 케이블 연결 검사 — 헤드폰 케이블이 헤드폰 커넥터에 확실히 연결되어 있는지 확인하십시오 (15 페이지 "컴퓨터 전면 모습" 참조).

Windows 볼륨 제어 조정 — 화면 우측 하단에 있는 스피커 아이콘을 클릭하거나 더블 클릭하십시오. 볼륨을 높이고 사운드를 음소거로 설정하지 않았는지 확인하십시오.

BIOS 설치 프로그램에서 정확한 오디오 솔루션을 활성화했는지 확인 — 151 페이지 "시스템 설치 프로그램" 을 참조하십시오.

비디오 및 모니터 문제

 **주의:** 이 항목의 절차를 시작하기 전에 제품 정보 안내에 있는 안전 지침을 따르십시오.

 **주:** 문제 해결 절차는 모니터 설명서를 참조하십시오.

화면이 비어 있는 경우

모니터 케이블 연결 검사 —

- 컴퓨터의 설치 도표에서 설명한 대로 그래픽 케이블이 연결되어 있는지 확인하십시오.
선택사양인 비디오 카드가 설치된 경우 모니터 케이블이 시스템 보드의 비디오 커넥터가 아닌 카드에 연결되었는지 확인하십시오.
- 사용 중인 그래픽 확장 케이블을 분리했을 때 문제가 해결되면 케이블에 결함이 있는 것입니다.
- 컴퓨터와 모니터 전원 케이블을 바꿔 연결하여 전원 케이블에 결함이 있는지 확인하십시오.
- 커넥터의 핀이 구부러지거나 손상되었는지 확인하십시오 (모니터 케이블 커넥터에 누락된 핀이 있는 것은 정상임).

모니터 전원 표시등 검사 — 전원 표시등이 꺼져 있으면 단추를 단단히 눌러 모니터를 켜십시오. 전원 표시등이 켜지거나 깜박이면 모니터에 전원이 공급되고 있는 것입니다. 전원 표시등이 깜박이면 키보드의 키를 누르거나 마우스를 움직여 보십시오.

전원 콘센트 검사 — 램프 등 다른 장치를 연결하여 전원 콘센트에 아무 이상 이 없는지 검사하십시오.

화면을 읽기 어려운 경우


모니터 설정 확인 — 밝기 및 대비 조정, 모니터의 자체 제거 및 모니터 자체 검사 실행에 대한 지시사항은 모니터 설명서를 참조하십시오.

모니터와 서브우퍼의 간격을 멀리 유지 — 스피커 시스템에 서브우퍼가 포함되어 있는 경우 서브우퍼를 모니터에서 최소 60cm(2ft) 이상 떨어진 곳에 놓아야 합니다.

외부 전원과 모니터의 간격을 멀리 유지 — 팬, 형광등, 할로겐 램프 및 기타 장치가 화면 이미지 "떨림"을 유발할 수 있습니다. 간섭 유발 여부를 검사하기 위해 근처에 있는 장치의 전원을 끄십시오.

모니터를 회전하여 직사광선의 반사 및 가능한 간섭 없애기

WINDOWS 디스플레이 설정 조정 —

- 1 시작  을 클릭하고 제어판을 클릭한 다음 모양 및 개인 설정을 클릭하십시오.
- 2 개인 설정에서 화면 해상도 조정을 클릭하십시오.
- 3 화면 해상도와 색 품질을 다르게 설정해 보십시오.

문제 해결 도구

전원 표시등

⚠ 주의: 이 항목의 절차를 시작하기 전에 제품 정보 안내에 있는 안전 지침을 따르십시오.

컴퓨터 전면의 전원 단추 표시등 (이중 색상 LED) 은 켜지거나 깜박이거나 켜진 상태를 유지하여 다음과 같은 여러 가지 상태를 나타냅니다.

- 전원 표시등이 꺼져 있는 경우, 컴퓨터의 전원이 꺼져 있거나 전력이 공급되지 않습니다.
 - 전원 케이블을 컴퓨터 후면의 전원 커넥터와 전원 콘센트에 다시 연결해 보십시오.
 - 컴퓨터가 전원 스트립에 연결되어 있으면 전원 스트립이 전원 콘센트에 연결되어 있고 전원 스트립의 전원이 켜져 있는지 확인하십시오. 전원 보호 장치, 전원 스트립 및 전원 확장 케이블을 사용하지 않아도 컴퓨터의 전원이 올바르게 켜지는지 확인하십시오.
 - 램프 등 다른 장치를 연결하여 전원 콘센트에 아무 이상이 없는지 검사하십시오.
- 전원 표시등이 청색으로 켜지고 컴퓨터가 응답하지 않는 경우:
 - 디스플레이가 연결되고 전원이 켜져 있는지 확인하십시오.
 - 디스플레이가 연결되고 전원이 켜져 있는 경우 64 페이지 "경고음 코드" 를 참조하십시오.
- 전원 표시등이 청색으로 깜박이는 경우, 컴퓨터가 대기 모드에 있습니다. 키보드의 키를 누르거나 마우스를 움직이거나 전원 단추를 눌러 정상 작동을 재개하십시오. 전원 표시등이 청색으로 켜지고 컴퓨터가 응답하지 않는 경우:
 - 디스플레이가 연결되고 전원이 켜져 있는지 확인하십시오.
 - 디스플레이가 연결되고 전원이 켜져 있는 경우 64 페이지 "경고음 코드" 를 참조하십시오.

- 전원 표시등이 호박색으로 깜박이는 경우, 컴퓨터에 전력이 공급되며 장치가 오작동하거나 잘못 설치되어 있는 것입니다.
 - 메모리 모듈을 분리한 다음 다시 설치해 보십시오 (92 페이지 "메모리" 참조).
 - 카드를 분리한 다음 다시 설치해 보십시오 (96 페이지 "카드" 참조).
 - 해당하는 경우 그래픽 카드를 분리한 다음 다시 설치해 보십시오 (96 페이지 "카드" 참조).
- 전원 표시등이 호박색으로 켜져 있는 경우 전원 문제 또는 내부 장치 오작동이 있을 수 있습니다.
 - 모든 전원 케이블이 시스템 보드에 단단하게 연결되어 있는지 확인하십시오 (87 페이지 "시스템 보드 구성요소" 참조).
 - 주 전원 케이블과 전면 패널 케이블이 시스템 보드에 단단하게 연결되어 있는지 확인하십시오 (87 페이지 "시스템 보드 구성요소" 참조).

경고음 코드

모니터에 오류나 문제가 표시되지 않는 없는 경우 컴퓨터를 시작할 때 일련의 경고음이 발생합니다. 이러한 경고음을 경고음 코드라고 하며 문제를 식별합니다. 한 경고음 코드가 가능하게 반복적인 세 개의 짧은 경고음으로 구성됩니다. 이 경고음 코드는 컴퓨터에 마더보드 오류가 발생했음을 알려줍니다.

컴퓨터를 시작할 때 경고음이 발생하는 경우:

- 1 경고음 코드를 기록하십시오.
- 2 Dell 진단 프로그램을 실행하여 더 심각한 원인이 있는지 확인하십시오 (68 페이지 "Dell Diagnostics" 참조).

| 코드 (반복적인 짧은 경고음) | 설명 | 권장 조치 |
|------------------------|-----------------------------------|-----------------|
| 3 | 마더보드 오류일 수 있습니다. | Dell 사에 문의하십시오. |
| 1 | BIOS 검사 합 오류입니다. 마더보드 오류일 수 있습니다. | Dell 사에 문의하십시오. |

| 코드 (반복적인 짧은 경고음) | 설명 | 권장 조치 |
|------------------------|---|---|
| 5 | 실시간 클럭 오류입니다. 전지 오류 또는 마더보드 오류일 수 있습니다. | <ol style="list-style-type: none"> 전지를 교체하십시오 (123 페이지 "전지 교체" 참조). 문제가 지속되면 Dell 사에 문의하십시오. |
| 4 | RAM 읽기 / 쓰기 오류입니다. | <ol style="list-style-type: none"> 특수 메모리 모듈 / 메모리 커넥터 배치 요구사항이 없는지 확인하십시오 (92 페이지 "메모리 설치 지침" 참조). 설치할 메모리 모듈이 컴퓨터와 호환되는지 확인하십시오 (92 페이지 "메모리 설치 지침" 참조). 문제가 지속되면 Dell 사에 문의하십시오. |
| 2 | 메모리 모듈이 감지되지 않습니다. | <ol style="list-style-type: none"> 두 개 이상의 메모리 모듈이 설치되어 있는 경우 모듈을 모두 분리하고 한 개의 모듈을 다시 설치 (93 페이지 "메모리 설치" 참조) 한 다음 컴퓨터를 재시작하십시오. 컴퓨터가 정상적으로 시작되면 다른 모듈도 다시 설치하십시오. 오류가 있는 모듈을 찾아내거나 모든 모듈을 오류 없이 재설치할 때까지 계속하십시오. 가능한 경우 컴퓨터에 동일한 종류의 올바르게 작동하는 메모리를 설치하십시오 (93 페이지 "메모리 설치" 참조). 문제가 지속되면 Dell 사에 문의하십시오. |
| 6 | 비디오 BIOS 검사 오류입니다. | Dell 사에 문의하십시오. |

시스템 메시지



주: 수신한 메시지가 표에 나열되지 않았으면 운영 체제 설명서 또는 메시지가 나타났을 때 사용하고 있던 프로그램의 설명서를 참조하십시오.

ALERT! PREVIOUS ATTEMPTS AT BOOTING THIS SYSTEM HAVE FAILED AT CHECKPOINT [NNNN]. FOR HELP IN RESOLVING THIS PROBLEM, PLEASE NOTE THIS CHECKPOINT AND CONTACT DELL TECHNICAL SUPPORT — 컴퓨터가 동일한 오류로 인해 연속 세 번 부팅 루틴을 완료하지 못했습니다 (지원을 받으려면 161 페이지 "도움말 얻기" 참조).

CMOS CHECKSUM ERROR — 마더보드 오류 또는 RTC 전지가 부족할 수 있습니다. 전지를 교체하십시오 (도움이 필요하면 123 페이지 "전지 교체" 또는 161 페이지 "도움말 얻기" 참조).

CPU FAN FAILURE(CPU 팬 오류) — CPU 팬 오류입니다. CPU 팬을 교체하십시오 (134 페이지 "프로세서 팬 분리" 참조).

DISKETTE DRIVE 0 SEEK FAILURE — 케이블이 느슨하게 연결되었거나 컴퓨터 구성 정보와 하드웨어 구성이 일치하지 않을 수 있습니다. 케이블 연결을 검사하십시오 (지원을 받으려면 161 페이지 "도움말 얻기" 참조).

DISKETTE READ FAILURE — 플로피 디스크에 결함이 있거나 케이블이 느슨하게 연결되었을 수 있습니다. 플로피 디스크를 교체하거나 느슨하게 연결된 케이블을 검사하십시오.

HARD-DISK DRIVE FAILURE — HDD POST 중에 하드 디스크 드라이브 오류가 발생했을 수 있습니다. 케이블을 검사하거나 하드 디스크를 바꿔 보십시오 (161 페이지 "도움말 얻기" 참조).

HARD-DISK DRIVE READ FAILURE — HDD 부팅 검사 중에 HDD 오류가 발생했을 수 있습니다 (지원을 받으려면 161 페이지 "도움말 얻기" 참조).

KEYBOARD FAILURE — 키보드 오류나 키보드 케이블이 느슨하게 연결되었습니다 (50 페이지 "키보드 문제" 참조).

NO BOOT DEVICE AVAILABLE — HDD 에 부팅 파티션이 없거나 플로피 드라이브의 부팅 플로피가 아니거나 HDD/ 플로피 케이블이 느슨하게 연결되었거나 부팅 장치가 없습니다.

- 플로피 드라이브가 부팅 장치인 경우 드라이브에 부팅 플로피 디스크가 있는지 확인하십시오.
- 하드 드라이브가 부팅 장치인 경우 케이블이 연결되어 있는지, 드라이브가 올바르게 설치되고 부팅 장치로 분할되어 있는지 확인하십시오.
- 시스템 설치 프로그램을 시작하여 부팅 순서 정보가 올바른지 확인하십시오 (152 페이지 "시스템 설치 프로그램 시작" 참조).

NO TIMER TICK INTERRUPT — 시스템 보드의 칩이 정상적으로 오작동하거나 마더보드 오류일 수 있습니다 (161 페이지 "도움말 얻기" 참조).

NON-SYSTEM DISK OR DISK ERROR — 플로피 디스크를 부팅 운영 체제가 있는 디스크로 교체하거나 드라이브 A 에서 플로피 디스크를 분리하고 컴퓨터를 재시작하십시오.


NOT A BOOT DISKETTE — 부팅 플로피 디스크를 삽입하고 컴퓨터를 재시작하십시오.

USB OVER CURRENT ERROR — USB 장치를 분리하십시오. USB 장치에 외부 전원을 사용하지하십시오.

NOTICE - HARD DRIVE SELF MONITORING SYSTEM HAS REPORTED THAT A PARAMETER HAS EXCEEDED ITS NORMAL OPERATING RANGE. DELL RECOMMENDS THAT YOU BACK UP YOUR DATA REGULARLY. A PARAMETER OUT OF RANGE MAY OR MAY NOT INDICATE A POTENTIAL HARD DRIVE PROBLEM. —

S.M.A.R.T 오류나 HDD 오류일 수 있습니다. BIOS 설치 프로그램에서 이 기능을 활성화하거나 비활성화할 수 있습니다.


Dell Diagnostics


 **주의 :** 이 항목의 절차를 시작하기 전에 제품 정보 안내에 있는 안전 지침을 따르십시오 .

Dell Diagnostics 사용 시기

컴퓨터에 문제가 생긴 경우 기술 지원에 대해 Dell 사에 문의하기 전에 잠금 및 소프트웨어 문제의 검사를 수행 (51 페이지 " 잠금 및 소프트웨어 문제 " 참조) 하고 Dell 진단 프로그램을 실행하십시오 .

작업을 시작하기 전에 이러한 절차를 인쇄하는 것이 좋습니다 .

 **주의사항 :** Dell 진단 프로그램은 Dell™ 컴퓨터에서만 작동합니다 .


 **주 :** Drivers and Utilities 매체는 선택사양이며 컴퓨터와 함께 제공되지 않을 수 있습니다 .

151 페이지 " 시스템 설치 프로그램 " 을 참조하여 컴퓨터의 구성 정보를 재검토하고 검사할 장치가 시스템 설치 프로그램에 표시되고 활성화되어 있는지 확인하십시오 .


하드 드라이브 또는 Drivers and Utilities 매체에서 Dell 진단 프로그램을 시작하십시오 .


하드 드라이브에서 Dell Diagnostics 시작

Dell Diagnostics 는 하드 드라이브의 숨겨진 진단 유틸리티 파티션에 있습니다 .

 **주 :** 컴퓨터에 화면 이미지가 나타나지 않으면 161 페이지 " 도움말 얻기 " 를 참조하십시오 .



- 1 컴퓨터가 올바르게 작동하는 전원 콘센트에 연결되어 있는지 확인하십시오 .
- 2 컴퓨터를 켜거나 재시작하십시오 .
- 3 DELL™ 로고가 나타나면 즉시 <F12> 키를 누르십시오 . 부팅 메뉴에서 Utility Partition(유틸리티 파티션) 을 선택하고 <Enter> 키를 누르십시오 .

 **주 :** 시간이 초과되어 운영 체제 로고가 나타나면 Microsoft® Windows® 바탕 화면이 나타날 때까지 기다린 다음 컴퓨터를 종료하고 다시 시도하십시오 .


 **주 :** 진단 유틸리티 파티션을 찾을 수 없다는 메시지가 나타나면 Drivers and Utilities 매체에서 Dell 진단 프로그램을 실행하십시오 .

- 4 아무 키나 눌러 하드 드라이브에 있는 진단 유틸리티 파티션에서 Dell Diagnostics 를 시작하십시오 .

Drivers and Utilities 매체에서 Dell Diagnostics 시작

- 1 Drivers and Utilities 매체를 넣으십시오 .
- 2 컴퓨터를 종료하고 재시작하십시오 .
DELL 로고가 나타나면 즉시 <F12> 키를 누르십시오 .
 -  **주 :** 시간이 초과되어 운영 체제 로고가 나타나면 Microsoft® Windows® 바탕 화면이 나타날 때까지 기다린 다음 컴퓨터를 종료하고 다시 시도하십시오 .
 -  **주 :** 다음 단계를 사용하면 부팅 순서가 한 번만 변경됩니다 . 다음 부팅 시 시스템 설치 프로그램에 지정된 장치 순서대로 부팅됩니다 .
- 3 부팅 장치 목록이 나타나면 CD/DVD/CD-RW 를 강조 표시하고 <Enter> 키를 누르십시오 .
- 4 나타나는 메뉴에서 **Boot from CD-ROM(CD-ROM 에서 부팅)** 옵션을 선택하고 <Enter> 키를 누르십시오 .
- 5 1 을 입력하여 CD 메뉴를 시작하고 <Enter> 키를 눌러 계속하십시오 .
- 6 번호가 지정된 목록에서 **Run the 32 Bit Dell Diagnostics(32 비트 Dell Diagnostics 실행)** 를 선택하십시오 . 여러 버전이 나열되면 자신의 컴퓨터에 해당하는 버전을 선택하십시오 .
- 7 Dell 진단 프로그램 **Main Menu(기본 메뉴)** 가 나타나면 실행할 검사를 선택하십시오 .

Dell Diagnostics 기본 메뉴

- 1 Dell Diagnostics 가 로드되고 **Main Menu(기본 메뉴)** 화면이 나타나면 원하는 옵션 단추를 클릭하십시오 .
 -  **주 :** **Test System(시스템 검사)** 을 선택하여 컴퓨터에서 전체 검사를 수행하는 것이 좋습니다 .

| 옵션 | 기능 |
|---------------------------|------------------|
| Test Memory (메모리 검사) | 독립 실행형 메모리 검사 실행 |
| Test System (시스템 검사) | 시스템 진단 프로그램 실행 |
| Exit (종료) | 진단 프로그램 종료 |

- 2 기본 메뉴에서 **Test System(시스템 검사)** 옵션을 선택한 후 다음 메뉴가 표시됩니다 .



주: 아래의 메뉴에서 **Extended Test(확장 검사)**를 선택하여 컴퓨터의 장치를 보다 철저히 검사하는 것이 좋습니다.

| 옵션 | 기능 |
|--------------------------|--|
| Express Test (빠른 검사) | 시스템의 장치를 빠르게 검사합니다. 이 작업은 일반적으로 10~20 분이 소요됩니다. |
| Extended Test (확장 검사) | 시스템의 장치를 철저히 검사합니다. 이 작업에는 일반적으로 1 시간 이상 소요됩니다. |
| Custom Test(사용자 정의 검사) | 특정 장치를 검사하거나 실행할 검사를 사용자 정의하는 데 사용됩니다. |
| Symptom Tree (증상 트리) | 이 옵션을 사용하여 발생한 문제의 증상에 따라 검사를 선택할 수 있습니다. 이 옵션은 가장 일반적인 증상을 나열합니다. |

- 3 검사 도중 문제가 발견되면 오류 코드와 문제 설명이 메시지와 함께 표시됩니다. 오류 코드와 문제에 대한 설명을 기록해두고 "161 페이지" 도움말 얻기"를 참조하십시오.



주: 각 검사 화면 상단에 해당 컴퓨터의 서비스 태그가 표시됩니다. Dell 사에 문의할 경우 기술 지원부에서 서비스 태그를 알려달라고 요청할 것입니다.

- 4 Custom Test(사용자 정의 검사) 또는 Symptom Tree(증상 트리) 옵션에서 검사를 실행할 경우, 자세한 내용을 보려면 다음 표에서 설명하는 적용 가능한 탭을 클릭하십시오.

| 탭 | 기능 |
|-------------|---------------------------------------|
| Results(결과) | 검사 결과 및 발견된 모든 오류 상태를 표시합니다. |
| Errors(오류) | 발견된 오류 상태, 오류 코드 및 문제 설명을 표시합니다. |
| Help(도움말) | 검사를 설명하고 검사 실행에 필요한 요구사항을 표시할 수 있습니다. |

| 탭 | 기능 (계속) |
|-------------------------|---|
| Configuration (구성) | 선택한 장치에 대한 하드웨어 구성을 표시합니다. Dell Diagnostics 는 시스템 설치 프로그램, 메모리 및 각종 내부 검사를 통해 모든 장치의 구성 정보를 수집하고 이를 화면의 왼쪽 창에 있는 장치 목록에 표시합니다. 장치 목록에는 컴퓨터에 설치된 일부 구성요소나 컴퓨터에 장착된 일부 장치의 이름이 표시되지 않을 수 있습니다. |
| Parameters (매개변수) | 검사 설정을 변경하여 검사를 사용자 정의하도록 합니다. |

- 5 검사가 완료되면 검사 화면을 닫고 **Main Menu(기본 메뉴)** 화면으로 복귀하십시오. Dell 진단 프로그램을 종료하고 컴퓨터를 재시작하려면, **Main Menu(기본 메뉴)** 화면을 닫으십시오.
- 6 **Drivers and Utilities** 매체를 분리하십시오 (해당하는 경우).

드라이버

드라이버란 ?

드라이버는 프린터, 마우스 또는 키보드와 같은 장치를 제어하는 프로그램입니다. 모든 장치에는 드라이버 프로그램이 필요합니다.

드라이버는 장치와 해당 장치를 사용하는 임의의 프로그램 간에 해석기 역할을 수행합니다. 장치마다 그 장치의 드라이버만 인식하는 고유한 특수 명령 세트가 있습니다.

Dell 제품에는 필요한 드라이버가 설치되어 있으며 추가로 설치하거나 구성하지 않아도 됩니다.




주의사항 : Drivers and Utilities 매체에는 컴퓨터의 운영 체제에서 사용되지 않는 드라이버가 포함될 수 있습니다. 설치하려는 소프트웨어가 해당 운영 체제에 맞는 것인지 확인하십시오.


키보드 드라이버와 같은 많은 드라이버는 Microsoft Windows 운영 체제와 함께 제공됩니다. 다음과 같은 경우에 드라이버를 설치해야 합니다.


- 운영 체제를 업그레이드하는 경우
- 운영 체제를 재설치하는 경우
- 새 장치를 연결 또는 설치하는 경우

드라이버 식별

장치에 이상이 있는 경우, 드라이버가 문제의 원인인지 식별한 다음 필요하면 드라이버를 업데이트하십시오.

 **주:** 이 절차를 수행하려면 관리자 권한으로 로그인해야 합니다.


- 1 시작  을 클릭하고 **컴퓨터**를 마우스 오른쪽 단추로 클릭하십시오.
- 2 **등록 정보** → **장치 관리자**를 클릭하십시오.

 **주: 사용자 계정 제어 (작업 창 아래의 좌측에 있음)가 나타납니다.** 컴퓨터 관리자인 경우 **계속**을 클릭하고, 관리자가 아닌 경우 관리자에게 작업 진행을 요청하십시오.

목록을 밑으로 스크롤하여 장치 아이콘에 느낌표 (황색 [!] 기호가 있는 동그라미)가 있는지 확인하십시오.


장치 이름 옆에 느낌표가 있으면 드라이버를 재설치하거나 새 드라이버를 설치해야 합니다 (72 페이지 "드라이버 및 유틸리티 재설치" 참조).


드라이버 및 유틸리티 재설치


 **주의사항:** Dell 지원 웹 사이트 support.dell.com 및 **Drivers and Utilities** 매체에 서 Dell™ 컴퓨터용으로 승인된 드라이버를 제공합니다. 다른 제조업체의 드라이버를 설치하면 컴퓨터가 올바르게 작동하지 않을 수도 있습니다.

Windows 장치 드라이버 롤백 사용

드라이버를 설치 또는 업데이트한 다음에 문제가 발생할 경우 Windows 장치 드라이버 롤백을 사용하여 드라이버를 이전에 설치한 버전으로 교체하십시오.

 **주:** 이 절차를 수행하려면 관리자 권한으로 로그인해야 합니다.

- 1 시작  을 클릭하고 **컴퓨터**를 마우스 오른쪽 단추로 클릭하십시오.
- 2 **등록 정보** → **장치 관리자**를 클릭하십시오.

 **주: 사용자 계정 제어 창이 나타납니다.** 컴퓨터 관리자인 경우 **계속**을 클릭하고, 관리자가 아니라면 관리자에게 문의하여 장치 관리자를 시작하십시오.

- 3 새 드라이버가 설치된 장치를 마우스 오른쪽 단추로 클릭하고 **등록 정보를** 클릭하십시오.
- 4 **드라이버 탭** → **드라이버 롤백**을 클릭하십시오.

장치 드라이버 롤백 기능을 사용해도 문제가 해결되지 않으면 시스템 복원 (75 페이지 " 운영 체제 복원 " 참조) 을 사용하여 컴퓨터를 새 드라이버를 설치하기 전의 작동 상태로 복원하십시오 .

Drivers and Utilities 매체 사용

장치 드라이버 롤백 또는 시스템 복원 (75 페이지 " 운영 체제 복원 " 참조) 을 사용해도 문제가 해결되지 않는 경우 Drivers and Utilities 매체로 드라이버를 재설치하십시오 .

- 1 Windows 바탕 화면이 표시되면 Drivers and Utilities 매체를 삽입하십시오 . Drivers and Utilities 매체를 처음 사용하는 경우에는 2 단계로 가십시오 . 그렇지 않은 경우에는 5 단계로 가십시오 .
- 2 Drivers and Utilities 매체 설치 프로그램이 시작되면 화면에 나타난 프롬프트를 따르십시오 .
- 3 InstallShield Wizard Complete(InstallShield 마법사 완료) 창이 나타나면 , Drivers and Utilities 매체를 꺼내고 Finish(마침) 를 클릭하여 컴퓨터를 재시작하십시오 .
- 4 Windows 바탕 화면이 나타나면 Drivers and Utilities 매체를 다시 삽입하십시오 .
- 5 Welcome Dell System Owner(Dell 시스템 소유자 시작) 화면에서 Next (다음) 를 클릭하십시오 .




주 : Drivers and Utilities 매체는 컴퓨터에 설치되어 함께 제공된 하드웨어의 드라이버만 표시합니다 . 추가 하드웨어를 설치한 경우 새 하드웨어의 드라이버는 Drivers and Utilities 매체에 표시되지 않을 수 있습니다 . 이러한 드라이버가 표시되지 않는 경우 Drivers and Utilities 매체 프로그램을 종료하십시오 . 드라이버 정보는 장치와 함께 제공된 설명서를 참조하십시오 .

Drivers and Utilities 매체가 컴퓨터의 하드웨어를 감지하는 중임을 나타내는 메시지가 표시됩니다 .


컴퓨터에 사용되는 드라이버는 자동으로 My Drivers—The Drivers and Utilities media has identified these components in your system(내 드라이버 — Drivers and Utilities 매체가 시스템에서 이러한 구성요소를 식별했습니다) 창에 표시됩니다 .


- 6 재설치할 드라이버를 클릭하고 화면의 지시사항을 따르십시오 . 개별 드라이버가 나열되지 않는 경우 해당 드라이버는 운영 체제에 필요하지 않습니다 .

드라이버를 수동으로 재설치

 **주:** 이 절차를 수행하려면 관리자 권한으로 로그인해야 합니다.

이전 항목에서 설명한 대로 드라이버 파일을 하드 드라이브로 추출한 후 :

- 1 시작  을 클릭하고 **컴퓨터**를 마우스 오른쪽 단추로 클릭하십시오.
- 2 **등록 정보** → **장치 관리자**를 클릭하십시오.


 **주:** **사용자 계정 제어** 창이 나타납니다. 컴퓨터 관리자인 경우 **계속**을 클릭하고, 관리자가 아니라면 관리자에게 문의하여 장치 관리자를 시작하십시오.


- 3 드라이버를 설치하고자 하는 장치의 유형을 더블 클릭하십시오 (예: **오디오 또는 비디오**).
- 4 설치할 드라이버에 해당하는 장치 이름을 더블 클릭하십시오.
- 5 **드라이버 탭** → **드라이버 업데이트** → **내 컴퓨터에서 드라이버 소프트웨어 찾아보기**를 클릭하십시오.
- 6 **찾아보기**를 클릭하고 이전에 드라이버 파일을 복사했던 위치를 찾으십시오.
- 7 해당 드라이버 이름이 표시되면 **드라이버 이름** → **확인** → **다음**을 클릭하십시오.
- 8 **마침**을 클릭하고 컴퓨터를 재시작하십시오.

Windows Vista 운영 체제의 소프트웨어 및 하드웨어 문제 해결

운영 체제를 설치하는 동안 장치가 감지되지 않거나 감지되었지만 잘못 구성된 경우 Windows Vista™ 도움말 및 지원을 사용하여 비호환성 문제를 해결할 수 있습니다. Windows Vista는 새 운영 체제이기 때문에 많은 이전 장치에는 Windows Vista용 드라이버 또는 응용프로그램이 없을 수 있습니다. 장치에 대한 자세한 내용은 하드웨어 제조업체에 문의하십시오.

도움말 및 지원을 시작하려면 :

- 1 시작  을 클릭하고 **도움말 및 지원**을 클릭하십시오.
- 2 **응답 찾기**에서 **문제 해결**을 클릭하십시오.
- 3 문제를 가장 잘 설명하는 옵션을 선택하고 문제 해결 단계를 따르십시오.

 **주:** 문제 해결에 분류된 항목에서 응답을 찾지 못한 경우, 도움말 검색에 해당 문제를 입력하여 온라인 도움말을 얻을 수 있습니다.


운영 체제 복원


다음과 같은 방법으로 운영 체제를 복원할 수 있습니다.

- Windows Vista에는 컴퓨터에 중요한 파일의 백업을 작성하거나 전체 컴퓨터를 백업할 수 있는 백업 및 복원 센터가 있습니다. 필요한 경우 운영 체제 또는 파일을 복원할 수 있습니다.
- Symantec에서 제공한 Dell PC 복원은 하드 드라이브를 컴퓨터 구입한 시점의 작동 상태로 복원합니다. Dell PC 복원은 하드 드라이브상의 모든 데이터를 영구적으로 삭제하며 컴퓨터 수령 후 설치한 모든 응용프로그램을 제거합니다. 시스템 복원이 운영 체제 문제를 해결하지 못할 경우에만 PC 복원을 사용하십시오.
- **컴퓨터와 함께 운영 체제 CD**를 받은 경우, 운영 체제를 복원하는 데 사용할 수 있습니다. 시스템 복원이 운영 체제 문제를 해결하지 못할 경우에만 CD를 사용하십시오.


Windows Vista 시스템 복원 사용


Windows Vista 운영 체제는 하드웨어, 소프트웨어 또는 기타 시스템 설정에 대한 변경사항으로 인해 컴퓨터가 원하지 않는 작동 상태에 있는 경우, 데이터 파일에 영향 주지 않고 컴퓨터를 이전 작동 상태로 되돌릴 수 있는 시스템 복원을 제공합니다. 시스템 복원에 대한 내용은 Windows 도움말 및 지원 센터를 참조하십시오. Windows 도움말 및 지원 센터에 액세스하려면, 14 페이지 "Windows 도움말 및 지원 센터"를 참조하십시오.

 **주의사항**: 데이터 파일을 정기적으로 백업해 두십시오. 시스템 복원은 데이터 파일을 모니터링하거나 복구하지 않습니다.

 **주**: 이 설명서의 절차는 Windows 기본 보기를 기준으로 설명하기 때문에 Dell™ 컴퓨터를 Windows 클래식 보기로 설정한 경우에는 적용되지 않을 수 있습니다.


복원 지점 작성

 **주**: 이 절차를 수행하려면 관리자 권한으로 로그인해야 합니다.

- 1 시작  을 클릭하고 **제어판**을 클릭하십시오.
- 2 **시스템 및 유지 관리**를 클릭하고 **시스템**을 클릭하십시오.
- 3 작업 목록에서 **시스템 보호**를 클릭하십시오.
- 4 **작성**을 클릭하십시오.

- 5 화면의 지시사항을 따르십시오. Windows Vista 는 드라이버 및 응용프로그램 설치와 같은 중요한 이벤트에 대해 자동으로 복원 지점을 설정합니다.

Windows Vista 백업 및 복원 센터에서 수동으로 복원 지점을 작성할 수도 있습니다. Windows Vista 백업 및 복원 센터에 액세스하는 데 두 가지 방법이 있습니다.


- 1 시작 센터의 인터넷에 연결 아이콘 아래에서 모든 14 개 항목 표시를 클릭하십시오. 백업 및 복원 센터 아이콘을 클릭하십시오.
- 2 시작  → 모든 프로그램 → 유지 관리 → 백업 및 복원 센터를 클릭하십시오.


백업 및 복원 센터의 작업 아래에서 복원 지점 작성 또는 설정 변경을 클릭하십시오.


자세한 내용은 도움말 및 지원을 사용하여 복원을 검색하십시오.

이전 작동 상태로 컴퓨터 복원

장치 드라이버를 설치한 후 문제가 발생하면 장치 드라이버 롤백 (72 페이지 "Windows 장치 드라이버 롤백 사용" 참조) 을 사용하여 문제를 해결하십시오. 이렇게 해도 문제를 해결할 수 없으면 시스템 복원을 사용하십시오.

-  **주의사항:** 컴퓨터를 이전 작동 상태로 복원하기 전에 열려 있는 모든 파일을 저장하고 닫은 다음 실행 중인 모든 프로그램을 종료하십시오. 시스템 복원이 완료될 때까지 파일 또는 프로그램을 고치거나 열거나 삭제하지 마십시오.


 **주:** 이 절차를 수행하려면 관리자 권한으로 로그인해야 합니다.

- 1 시작  을 클릭하고 모든 프로그램 → 유지 관리 → 를 가리킨 다음 백업 및 복원 센터를 클릭하십시오.
- 2 작업 목록에서 시스템 복원을 사용하여 Windows 복구를 클릭하십시오. 응용프로그램을 실행하는 데 필요한 권한을 묻는 UAC 대화 상자가 표시되면 계속을 클릭하십시오.
- 3 화면의 프롬프트에 따라 복원을 완료하십시오. 시스템 복원에서 데이터 수집을 완료하면 컴퓨터가 재시작됩니다.
- 4 컴퓨터가 재시작되면 확인을 클릭하십시오.

복원 지점을 변경하려면 다른 복원 지점을 사용하여 단계를 반복 수행하거나 복원 실행을 취소할 수 있습니다.

Dell PC 복원 사용

➡ **주의사항** : Dell PC 복원은 하드 드라이브에 있는 모든 데이터를 영구적으로 삭제하며 컴퓨터를 받은 후 설치된 모든 응용프로그램 또는 드라이버를 영구적으로 제거합니다. 가능하면 PC 복원을 사용하기 전에 데이터를 백업하십시오. 시스템 복원이 운영 체제 문제를 해결하지 못할 경우에만 PC 복원을 사용하십시오.

 **주** : Dell PC 복원은 일부 국가/지역 또는 일부 컴퓨터에서는 사용할 수 없습니다.

Symantec 에서 제공한 Dell PC 복원은 운영 체제를 복원하는 최후의 수단으로 사용하십시오.

PC 복원은 하드 드라이브를 컴퓨터를 구입한 시점의 작동 상태로 복원합니다. 컴퓨터를 받은 후 추가한 모든 프로그램 또는 파일 (데이터 파일 포함) 은 하드 드라이브에서 영구적으로 삭제됩니다. 데이터 파일에는 문서, 스프레드시트, 전자 우편 메시지, 디지털 사진, 음악 파일 등이 포함됩니다. 가능하면 PC 복원을 사용하기 전에 모든 데이터를 백업하십시오.

PC 복원을 사용하려면 :

- 1 컴퓨터를 켜십시오.

부팅 프로세스 중에 화면의 맨 위에 청색 막대가 www.dell.com 과 함께 나타납니다.

- 2 청색 막대가 나타나는 즉시 <Ctrl><F11> 키 조합을 누르십시오.

<Ctrl><F11> 키 조합을 제때에 누르지 않은 경우, 컴퓨터가 시작을 마친 다음 컴퓨터를 다시 시작하십시오.


➡ **주의사항** : PC 복원을 계속하지 **않으려면** 다음 단계에서 **Reboot(재부팅)** 를 클릭하십시오.

- 3 다음 나타나는 화면에서 **Restore(복원)** 를 클릭하십시오.

- 4 다음 화면에서 **Confirm(확인)** 을 클릭하십시오.

복원 프로세스를 완료하는 데 대략 6~10 분이 소요됩니다.

- 5 프롬프트가 나타나면 **마침** 을 클릭하여 컴퓨터를 재부팅하십시오.


 **주** : 수동으로 컴퓨터를 종료하지 마십시오. **마침** 을 클릭하고 컴퓨터를 완전히 재부팅하십시오.

- 6 프롬프트가 나타나면 **예** 를 클릭하십시오.

컴퓨터가 재시작됩니다. 컴퓨터는 원래 작동 상태로 복원되기 때문에 최종 사용자 라이선스 계약과 같은 화면은 컴퓨터 전원을 처음 켰을 때 나타나는 화면과 동일합니다.



- 7 다음을 클릭하십시오 .
시스템 복원 화면이 나타나고 컴퓨터가 재시작됩니다 .
- 8 컴퓨터가 재시작되면 **확인**을 클릭하십시오 .

Dell PC 복원 제거

 **주의사항** : 하드 드라이브에서 Dell PC 복원을 제거하면 컴퓨터에서 PC 복원 유틸리티가 영구적으로 삭제됩니다 . Dell PC 복원을 제거한 후 컴퓨터 운영 체제 복원에 사용할 수 없습니다 .

Dell PC 복원은 하드 드라이브를 컴퓨터를 구입한 시점의 작동 상태로 복원합니다 . 추가적인 하드 드라이브 공간을 확보하려는 경우에도 PC 복원을 컴퓨터에서 제거하지 **않는** 것이 좋습니다 . 하드 드라이브에서 PC 복원을 제거하면 다시 불러올 수 없으며 PC 복원을 사용하여 컴퓨터의 운영 체제를 원래 상태로 복귀할 수 없습니다 .


PC 복원을 제거하려면 :

- 1 로컬 관리자로 컴퓨터에 로그인하십시오 .
- 2 Windows 탐색기에서 c:\dell\utilities\DSR 로 가십시오 .
- 3 파일명 **DSRIRRemv2.exe** 를 더블 클릭하십시오 .
 **주** : 로컬 관리자로 로그인하지 않은 경우 관리자로 로그인하라는 메시지가 나타납니다 . **끝내기**를 클릭한 다음 로컬 관리자로 로그인하십시오 .
 **주** : PC 복원에 사용되는 파티션이 컴퓨터 하드 드라이브에 존재하지 않는 경우 , 파티션이 존재하지 않는다는 메시지가 나타납니다 . **끝내기**를 클릭하십시오 . 삭제할 파티션이 없습니다 .
- 4 **확인**을 클릭하여 하드 드라이브에서 PC 복원 파티션을 제거하십시오 .
- 5 확인 메시지가 나타나면 **예**를 클릭하십시오 .
PC 복원 파티션이 삭제되고 새로운 사용 가능한 디스크 공간이 하드 드라이브의 여유 공간 할당으로 추가됩니다 .
- 6 Windows 탐색기에서 **로컬 디스크 (C:)** 를 마우스 오른쪽 단추로 클릭하고 **등록 정보**를 클릭하여 디스크 공간이 **여유 공간**에 표시된 증가 값만큼 추가되었는지 확인하십시오 .
- 7 **마침**을 클릭하여 **PC 복원 제거** 창을 닫으십시오 .
- 8 컴퓨터를 재시작하십시오 .

운영 체제 CD 사용


시작하기 전에

새로 설치한 드라이버로 인해 발생한 문제를 해결하기 위해 Windows Vista 운영 체제를 재설치하려는 경우, 먼저 Windows Vista 장치 드라이버 롤백을 사용해 보십시오 (72 페이지 "Windows 장치 드라이버 롤백 사용" 참조). 장치 드라이버 롤백을 사용해도 문제가 해결되지 않으면 시스템 복원을 사용하여 새 장치 드라이버를 설치하기 이전의 작동 상태로 운영 체제를 복원하십시오 (75 페이지 "Windows Vista 시스템 복원 사용" 참조).

 **주의사항:** 설치를 수행하기 전에 기본 하드 드라이브의 모든 데이터 파일을 백업하십시오. 일반적으로 기본 하드 드라이브는 컴퓨터가 처음 감지하는 드라이브로 구성되어 있습니다.


Windows Vista 를 재설치하려면 다음 항목이 필요합니다.


- Dell™ 운영 체제 CD
- Drivers and Utilities 매체

 **주:** Drivers and Utilities 매체에는 컴퓨터를 조립하는 동안 설치된 드라이버가 포함되어 있습니다. Drivers and Utilities 매체를 사용하여 필요한 드라이버를 로드하십시오. 컴퓨터를 주문한 지역이나 CD 또는 DVD 요청 여부에 따라 Drivers and Utilities 매체 및 운영 체제 CD 는 시스템과 함께 제공되지 않을 수 있습니다.

Windows Vista 재설치

재설치 절차를 완료하는 데 1~2 시간이 소요됩니다. 운영 체제를 재설치한 후 장치 드라이버, 바이러스 백신 프로그램 및 기타 프로그램도 재설치해야 합니다.

 **주:** 전체 OS 재설치를 시도하기 전에 먼저 Windows Vista 시스템 복원을 수행한 다음 필요한 경우 Dell OS 복원 (제공 상태로 되돌림) 을 수행하는 것이 좋습니다. 운영 체제의 전체 재설치는 복잡한 작업입니다.

 **주의사항:** 운영 체제 CD 는 Windows Vista 를 재설치하는 데 필요한 옵션을 제공합니다. 이러한 옵션은 파일을 덮어쓰기 때문에 하드 드라이브에 설치되어 있는 프로그램에 영향 줄 수 있습니다. 따라서 Dell 기술 지원부에서 지시한 경우를 제외하고 Windows Vista 를 재설치하지 마십시오.

- 1 열려 있는 모든 파일을 저장하고 닫은 다음 실행 중인 모든 프로그램을 종료하십시오.
- 2 운영 체제 CD를 넣으십시오. Install Windows Vista (Windows Vista 설치) 메시지가 나타나면 Exit(종료) 를 클릭하십시오.

3 컴퓨터를 재시작하십시오. DELL™ 로고가 나타나면 즉시 <F12> 키를 누르십시오.

운영 체제 로고가 나타날 경우 Windows 바탕 화면이 표시될 때까지 기다리고 컴퓨터를 종료한 다음 다시 시도하십시오.

4 화면의 지시사항에 따라 설치를 완료하십시오.

부품 분리 및 설치

- ⚠ **주의**: 전기 충격, 움직이는 팬의 블레이드에 의한 열상 또는 그 외의 돌발적인 부상을 방지하려면 덮개를 열기 전에 항상 컴퓨터를 전원 콘센트에서 분리해 놓으십시오.
- ⚠ **주의**: 덮개 (컴퓨터 덮개, 베젤, 필터 브래킷, 전면 패널 삽입물 등 포함)가 분리된 상태에서 컴퓨터를 작동하지 마십시오.
- ⚠ **주의**: 본 장에서 설명한 일부 부품은 공인된 서비스 기술자만 교체할 수 있으며 사용자가 교체할 수 없습니다.

시작하기 전에

이 장에서는 컴퓨터 구성요소를 분리 및 설치하는 절차에 대해 설명합니다. 특별히 언급하지 않는 한, 각 절차에서는 다음과 같은 조건을 전제합니다.

- 81 페이지 "컴퓨터 끄기" 및 82 페이지 "컴퓨터 내부에서 작업하기 전에"의 단계를 수행했습니다.
- Dell™ 제품 정보 안내의 안전 지침을 읽었습니다.
- 분리 절차를 역순으로 수행하여 구성요소를 교체하거나 설치 (별도로 구입한 경우) 할 수 있습니다.

권장 도구

이 설명서의 절차를 수행하는 데 다음 도구가 필요할 수 있습니다.

- 소형 납작 드라이버
- 소형 십자 드라이버
- 소형 플라스틱 스크라이브
- 플래시 BIOS 실행 가능한 업데이트 프로그램 (Dell 지원 웹 사이트 support.dell.com 에 있음)

컴퓨터 끄기

- ➡ **주의사항**: 데이터 유실을 방지하려면 컴퓨터를 끄기 전에 열려 있는 모든 파일을 저장하고 닫은 다음, 실행 중인 모든 프로그램을 종료하십시오.
- 1 열려 있는 모든 파일을 저장하고 닫은 다음 실행 중인 모든 프로그램을 종료하십시오.


- 2 시작  을 클릭하고 화살표  를 클릭한 다음 **시스템 종료**를 클릭하십시오.


운영 체제 종료 프로세스가 완료된 후 컴퓨터가 꺼집니다.


- 3 컴퓨터와 컴퓨터에 장착된 모든 장치의 전원이 꺼져 있는지 확인하십시오. 운영 체제를 종료할 때, 컴퓨터 및 연결된 장치가 자동으로 꺼지지 않으면 컴퓨터가 꺼질 때까지 전원 단추를 최소 8~10 초 동안 누르십시오.


컴퓨터 내부에서 작업하기 전에


컴퓨터의 손상을 방지하고 안전하게 작업하도록 도와주는 다음 안전 지침을 따르십시오.

 **주의 : 이 항목의 절차를 시작하기 전에 제품 정보 안내에 있는 안전 지침을 따르십시오.**


 **주의사항 :** 구성요소 및 카드를 조심스럽게 다루십시오. 구성요소 또는 카드의 단자를 만지지 마십시오. 카드를 잡을 때는 카드의 모서리 또는 금속 설치 브래킷을 잡으십시오. 프로세서와 같은 구성요소를 잡을 때는 핀을 잡지 말고 모서리를 잡으십시오.

 **주의사항 :** 공인된 서비스 기술자만 컴퓨터를 수리해야 합니다. Dell 의 승인을 받지 않은 서비스 작업으로 인한 손상에 대해서는 보상을 받을 수 없습니다.


 **주의사항 :** 케이블을 분리할 때는 케이블을 직접 잡아 당기지 말고 커넥터나 당김 탭을 잡고 분리하십시오. 일부 케이블에는 잠금 탭이 있는 커넥터가 달려 있으므로 이와 같은 종류의 케이블을 분리할 때는 잠금 탭을 누르고 케이블을 분리하십시오. 커넥터를 잡아 당길 때 커넥터 핀이 구부러지지 않도록 똑바로 당기십시오. 케이블을 연결하기 전에 두 커넥터가 올바르게 정렬되었는지도 확인하십시오.

 **주의사항 :** 네트워크 케이블을 분리하려면 먼저 컴퓨터에서 케이블을 분리한 다음 네트워크 장치에서 케이블을 분리하십시오.

- 1 컴퓨터에 연결된 모든 전화선이나 네트워크 케이블을 분리하십시오.

 **주의사항 :** 시스템 보드의 손상을 방지하려면 컴퓨터를 수리하기 전에 주 전지를 분리해야 합니다.

- 2 컴퓨터와 연결된 모든 장치를 전원 콘센트에서 분리하십시오.
- 3 전원 단추를 눌러 시스템 보드를 접지하십시오.

 **주의 :** 전기 충격, 움직이는 팬의 블레이드에 의한 열상 또는 그 외의 돌발적인 부상을 방지하려면 덮개를 열기 전에 항상 컴퓨터를 전원 콘센트에서 분리해 놓으십시오.

4 컴퓨터 덮개를 분리하십시오 .

➡ 주의사항 : 컴퓨터 내부의 부품을 만지기 전에 컴퓨터 후면의 금속처럼 도색되지 않은 금속 표면을 만져 접지하십시오 . 작업하는 동안 컴퓨터의 도색되지 않은 금속 표면을 주기적으로 만져 내부 구성요소를 손상할 수 있는 정전기를 제거하십시오 .

컴퓨터 덮개 분리

⚠ 주의 : 이 항목의 절차를 시작하기 전에 제품 정보 안내에 있는 안전 지침을 따르십시오 .

⚠ 주의 : 전기 충격, 움직이는 팬의 블레이드에 의한 열상 또는 그 외의 돌발적인 부상을 방지하려면 덮개를 열기 전에 항상 컴퓨터를 전원 콘센트에서 분리해 놓으십시오 .

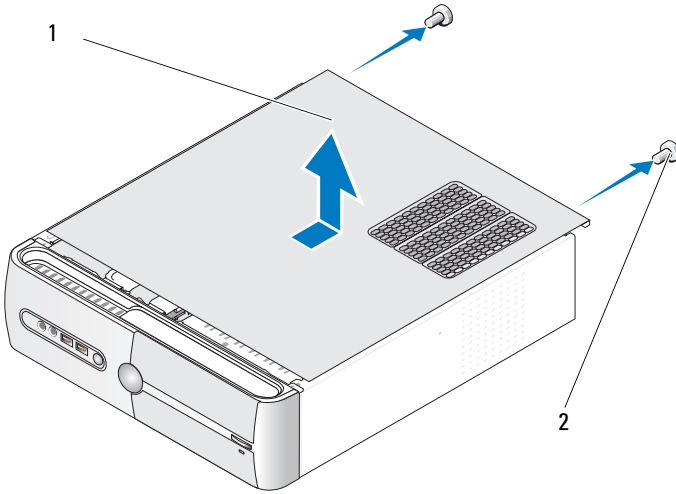
1 81 페이지 " 시작하기 전에 " 의 절차를 따르십시오 .

✍ 주 : 분리된 덮개를 놓을 수 있는 충분한 공간이 있어야 합니다 .

➡ 주의사항 : 평평한 표면에서 작업하여 컴퓨터 또는 컴퓨터가 놓이는 표면이 굽히지 않도록 하십시오 .

2 컴퓨터 덮개가 위로 향하도록 컴퓨터를 옆으로 눕혀 놓으십시오 .

3 납작 드라이버를 사용하여 덮개를 고정하는 두 나사를 분리하십시오 .



1 컴퓨터 덮개

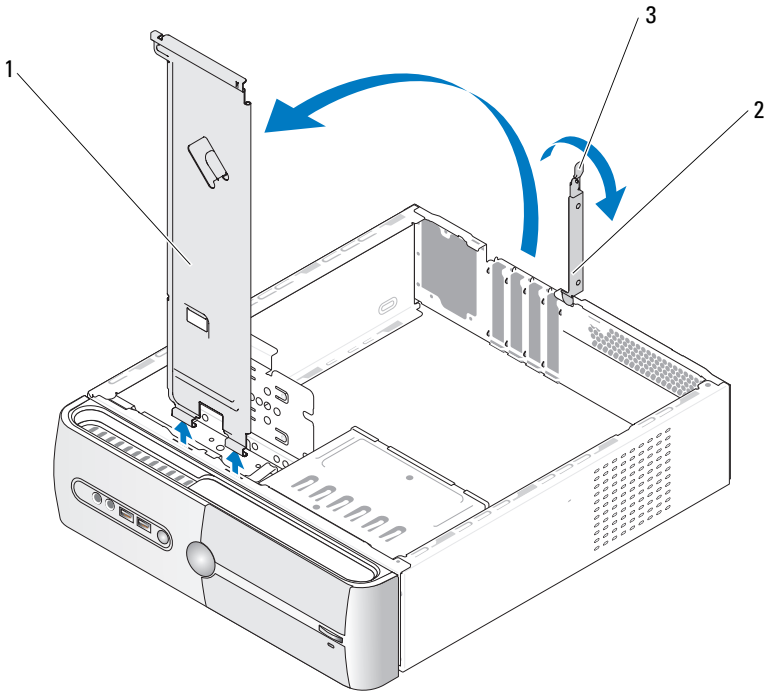
2 나사 (2 개)

- 4 컴퓨터 덮개를 컴퓨터 전면에서 당기고 들어 올려 분리하십시오.
- 5 덮개를 안전한 곳에 두십시오.

지지 브래킷 분리

⚠ 주의 : 이 항목의 절차를 시작하기 전에 제품 정보 안내에 있는 안전 지침을 따르십시오.

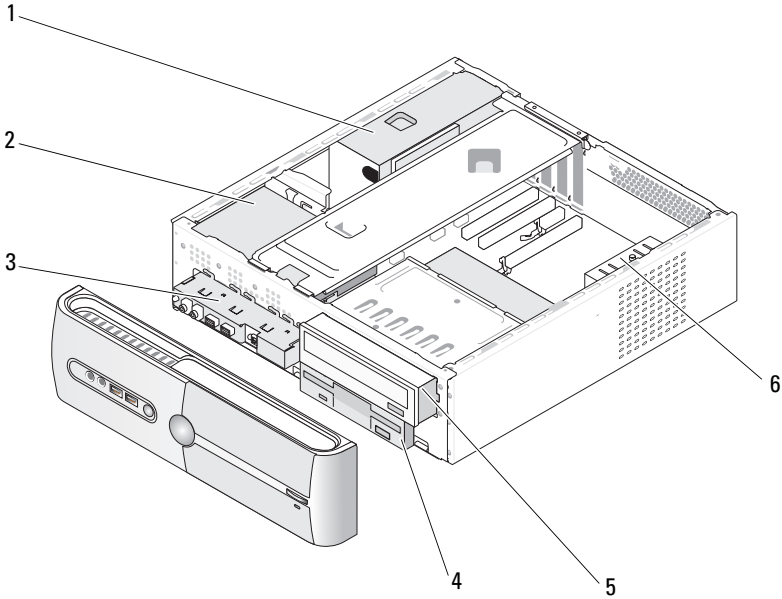
- 1 81 페이지 " 시작하기 전에 " 의 절차를 따르십시오.
- 2 컴퓨터 덮개를 분리하십시오 (83 페이지 " 컴퓨터 덮개 분리 " 참조).
- 3 카드 고정 분리 레버를 위로 들어 올려 카드 고정 브래킷을 분리하십시오.
- 4 지지 브래킷에 연결된 모든 케이블을 분리하십시오.
- 5 지지 브래킷을 돌리고 연결쇠 탭에서 들어 빼내십시오.
- 6 지지 브래킷을 안전한 곳에 두십시오.



1 지지 브래킷 2 카드 고정 브래킷 3 카드 고정 분리 레버

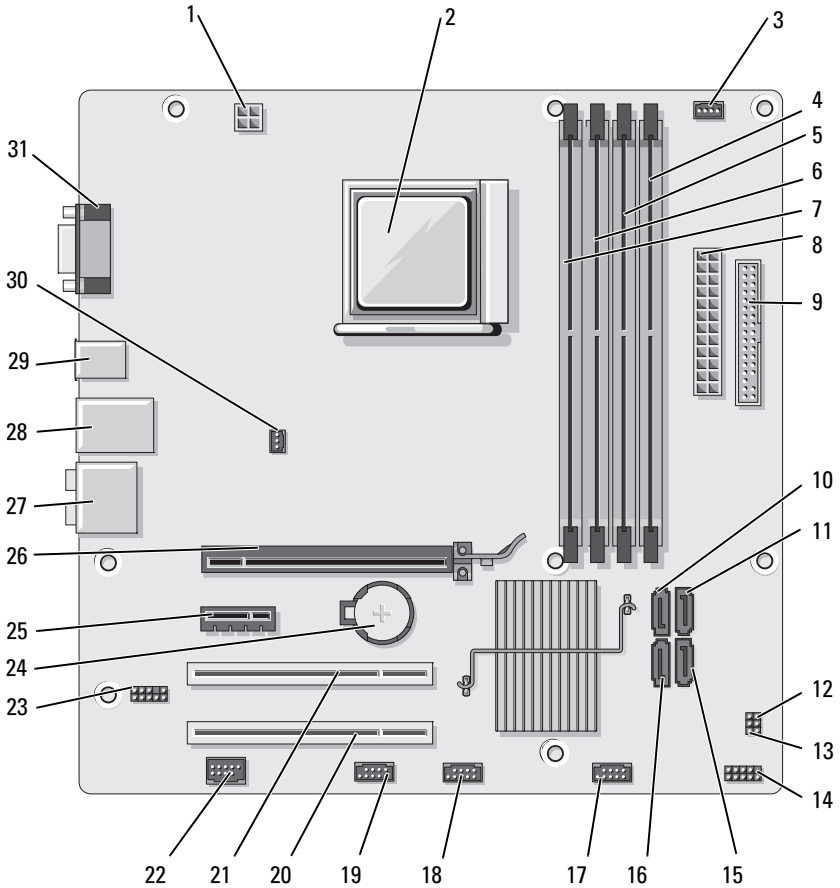
컴퓨터 내부 모습

⚠ 주의 : 이 항목의 절차를 시작하기 전에 제품 정보 안내에 있는 안전 지침을 따르십시오.



- | | | |
|---------------------------------------|---------------------|-------------|
| 1 전원 공급 장치 | 2 하드 드라이브 | 3 전면 I/O 패널 |
| 4 플로피 드라이브 또는 매체 카드 판독기 (선 택사양) | 5 CD 또는 DVD 드라이브 | 6 새시 팬 |

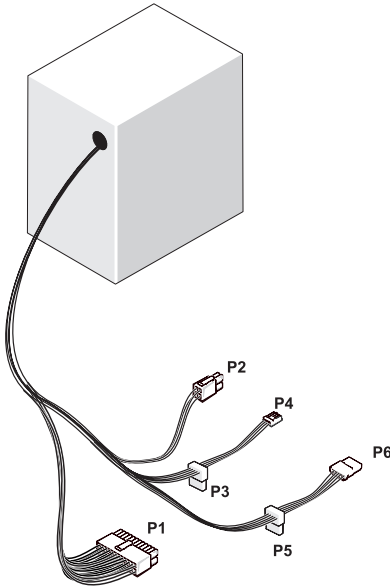
시스템 보드 구성요소



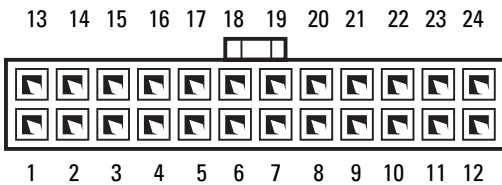
- | | | |
|-----------------------|------------------------|-------------------------|
| 1 CPU 용 전원 (ATX_CPU) | 2 프로세서 소켓 (CPU) | 3 프로세서 팬 커넥터 (CPU_FAN) |
| 4 메모리 모듈 커넥터 (DIMM_2) | 5 메모리 모듈 커넥터 (DIMM_1) | 6 메모리 모듈 커넥터 (DIMM_4) |
| 7 메모리 모듈 커넥터 (DIMM_3) | 8 주 전원 커넥터 (ATX_POWER) | 9 플로피 드라이브 커넥터 (FLOPPY) |

- | | | | | | |
|----|----------------------------------|----|------------------------------------|----|----------------------------|
| 10 | 직렬 ATA 드라이브 커넥터 (SATA3) | 11 | 직렬 ATA 드라이브 커넥터 (SATA2) | 12 | 암호 접퍼 (CLEAR_PW) |
| 13 | CMOS 접퍼 (CLEAR CMOS) | 14 | 전면 패널 커넥터 (F_PANEL) | 15 | 직렬 ATA 드라이브 커넥터 (SATA1) |
| 16 | 직렬 ATA 드라이브 커넥터 (SATA0) | 17 | 전면 USB 커넥터 (F_USB3) | 18 | 전면 USB 커넥터 (F_USB2) |
| 19 | FlexBay 커넥터 (F_USB1) | 20 | PCI 커넥터 (PCI3) | 21 | PCI 커넥터 (PCI2) |
| 22 | IEEE 커넥터 | 23 | 전면 오디오 (F_AUDIO) | 24 | 전지 소켓 |
| 25 | PCI Express x1 커넥 터 (PCIE_X1) | 26 | PCI Express x16 커넥 터 (PCIE_x16) | 27 | 오디오 커넥터 |
| 28 | LAN 커넥터 1 개 및 USB 커넥터 2 개 | 29 | USB 커넥터 2 개 | 30 | 새시 팬 커넥터 (CHASSIS_FAN) |
| 31 | 비디오 커넥터 (VGA) | | | | |

전원 공급 장치 DC 커넥터 핀 할당



DC 전원 커넥터 P1



| 핀 번호 | 신호 이름 | 선 색상 | 선 크기 |
|------|-------|------|-------|
| 1 | 3.3V | 주황색 | 20AWG |
| 2 | 3.3V | 주황색 | 20AWG |
| 3 | RTN | 검은색 | 20AWG |
| 4 | 5V | 빨간색 | 20AWG |

| 핀 번호 | 신호 이름 | 선 색상 | 선 크기 |
|------|--------|------|-------|
| 5 | RTN | 검은색 | 20AWG |
| 6 | 5V | 빨간색 | 20AWG |
| 7 | RTN | 검은색 | 20AWG |
| 8 | POK | 회색 | 22AWG |
| 9 | 5V AUX | 자주색 | 20AWG |
| 10 | +12V | 황색 | 20AWG |
| 11 | +12V | 황색 | 20AWG |
| 12 | 3.3V | 주황색 | 20AWG |
| 13 | 3.3V | 주황색 | 20AWG |
| 14 | -12V | 청색 | 22AWG |
| 15 | RTN | 검은색 | 20AWG |
| 16 | PS_ON | 녹색 | 22AWG |
| 17 | RTN | 검은색 | 20AWG |
| 18 | RTN | 검은색 | 20AWG |
| 19 | RTN | 검은색 | 20AWG |
| 20 | OPEN | | |
| 21 | 5V | 빨간색 | 20AWG |
| 22 | 5V | 빨간색 | 20AWG |
| 23 | 5V | 빨간색 | 20AWG |
| 24 | RTN | 검은색 | 20AWG |

DC 전원 커넥터 P2



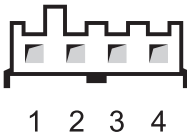
| 핀 번호 | 신호 이름 | 18AWG 선 |
|------|---------|---------|
| 1 | GND | 검은색 |
| 2 | GND | 검은색 |
| 3 | +12VADC | 황색 |
| 4 | +12VADC | 황색 |

DC 전원 커넥터 P3, P5 및 P6



| 핀 번호 | 신호 이름 | 18AWG 선 |
|------|---------|---------|
| 1 | +3.3VDC | 주황색 |
| 2 | GND | 검은색 |
| 3 | +5VDC | 빨간색 |
| 4 | GND | 검은색 |
| 5 | +12VBDC | 흰색 |

DC 전원 커넥터 P4

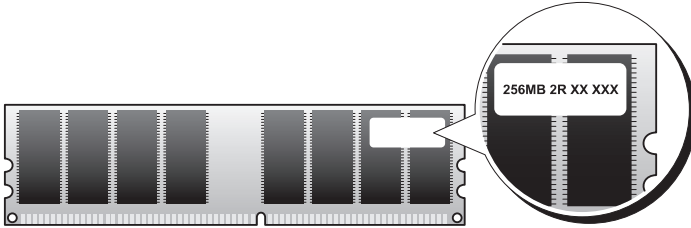


| 핀 번호 | 신호 이름 | 22AWG 선 |
|------|--------|---------|
| 1 | +5VCD | 빨간색 |
| 2 | GND | 검은색 |
| 3 | GND | 검은색 |
| 4 | +12VDC | 황색 |

메모리

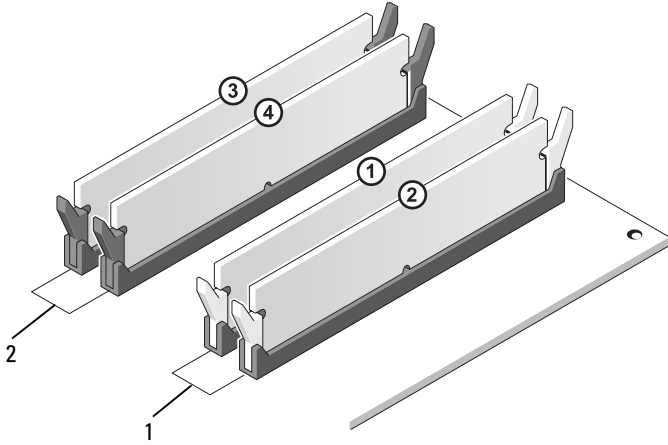
시스템 보드에 메모리 모듈을 설치하여 컴퓨터 메모리를 증가할 수 있습니다. 컴퓨터는 DDR2 메모리를 지원합니다. 컴퓨터가 지원하는 메모리 종류에 대한 자세한 내용은 147 페이지 "메모리"를 참조하십시오.

주의사항: ECC 또는 버퍼된 메모리 모듈을 설치하지 마십시오. 버퍼되지 않은 비 ECC 메모리만 지원됩니다.



메모리 설치 지침

- DIMM 커넥터는 커넥터 DIMM_1과 DIMM_2 그리고 커넥터 DIMM_3과 DIMM_4의 순서로 장착해야 합니다. 단일 DIMM을 설치하는 경우 커넥터 DIMM_1에 설치해야 합니다.
- 최적의 성능을 위해, 메모리 모듈은 **메모리 크기, 속도 및 기술이 일치하는 쌍**으로 설치되어야 합니다. 메모리 모듈을 일치하는 쌍으로 설치하지 않으면 컴퓨터는 작동하지만 성능이 약간 저하됩니다 (모듈의 레이블을 참조하여 모듈 용량 확인). 예를 들어, DDR2 667MHz 및 DDR2 800MHz 메모리의 혼합 쌍을 설치하는 경우 모듈은 설치된 가장 느린 속도로 작동합니다.



- 1 쌍 A: 커넥터 DIMM_1 및 DIMM_2의 일치하는 메모리 모듈 쌍
- 2 쌍 B: 커넥터 DIMM_3 및 DIMM_4의 일치하는 메모리 모듈 쌍

주의사항: 메모리 업그레이드 동안에 컴퓨터에서 기존 메모리 모듈을 분리할 경우 Dell에서 새 모듈을 구입했다라도, 새 모듈과 기존 모듈을 따로 보관해 두십시오. 가능하면, 기존 메모리 모듈과 새 메모리 모듈을 한 쌍으로 사용하지 마십시오. 그렇지 않으면 컴퓨터가 올바르게 작동하지 않을 수 있습니다. 기존 메모리 모듈을 DIMM 커넥터 1, 2 또는 DIMM 커넥터 3, 4 중 하나에 쌍으로 설치해야 합니다.

주: Dell에서 구입한 메모리는 컴퓨터 보증에 적용됩니다.

메모리 설치

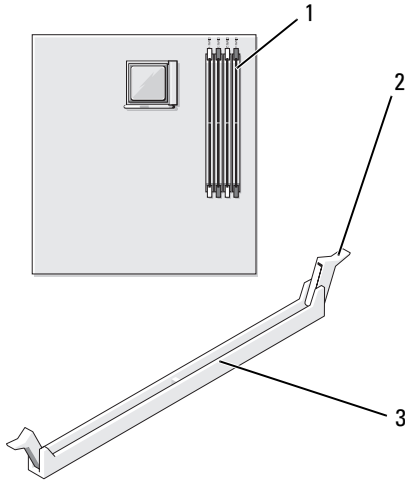
주의: 이 항목의 절차를 시작하기 전에 제품 정보 안내에 있는 안전 지침을 따르십시오.

주의: 메모리를 설치하기 전에 PCI Express x16 카드를 분리해야 합니다. 96 페이지 "카드"를 참조하십시오.

주의사항: 정전기로 인해 컴퓨터 내부 구성요소가 손상되는 것을 방지하려면 전자적 구성요소를 만지기 전에 사용자 몸의 정전기를 제거하십시오. 새 시의 도색되지 않은 금속 표면을 만져 사용자 몸에 있는 정전기를 제거할 수 있습니다.

- 1 81 페이지 "시작하기 전에"의 절차를 따르십시오.

2 메모리 모듈 커넥터 양쪽 끝 부분에 있는 보호 클립을 누르십시오.

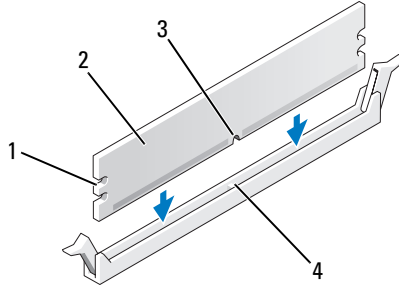


1 프로세서에서 가장 먼 메모리 커넥터 (DIMM_2)

2 보호 클립 (2 개)

3 커넥터

3 모듈 밑면의 노치와 커넥터에 있는 가로대를 맞추십시오.

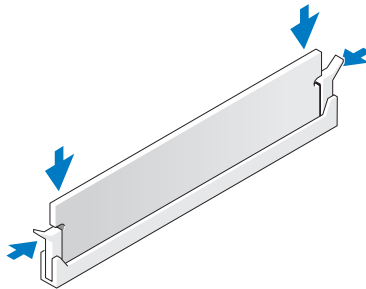


- | | | | |
|---|-----------|---|--------|
| 1 | 컷아웃 (2 개) | 2 | 메모리 모듈 |
| 3 | 노치 | 4 | 가로대 |

➡ **주의사항**: 메모리 모듈의 손상을 방지하려면 모듈의 양쪽 끝을 똑같은 힘의 세기로 눌러 커넥터에 수직으로 끼우십시오.

4 딸깍 소리가 나며 모듈이 제자리에 끼울 때까지 커넥터에 삽입하십시오.

모듈을 올바르게 삽입하면 보호 클립이 모듈 양쪽 끝에 있는 컷아웃에 걸립니다.



5 PCI Express x16 카드를 장착하십시오 (96 페이지 "카드" 참조).


6 컴퓨터 덮개를 장착하십시오.


➡ **주의사항**: 네트워크 케이블을 연결하려면 먼저 케이블을 네트워크 장치에 꽂은 다음 컴퓨터에 꽂으십시오.


7 컴퓨터와 장치를 전원 콘센트에 연결하고 전원을 켜십시오.

- 8 내 컴퓨터 아이콘을 마우스 오른쪽 단추로 클릭하고 **등록 정보**를 클릭하십시오.
- 9 일반 탭을 클릭하십시오.
- 10 메모리가 올바르게 설치되었는지 확인하려면 나열된 메모리 (RAM) 의 용량을 확인하십시오.

메모리 분리


 **주의 : 이 항목의 절차를 시작하기 전에 제품 정보 안내에 있는 안전 지침을 따르십시오.**


 **주의사항 :** 메모리를 분리하기 전에 PCI Express x16 카드를 분리해야 합니다. 96 페이지 " 카드 " 를 참조하십시오.

 **주의사항 :** 정전기로 인해 컴퓨터 내부 구성요소가 손상되는 것을 방지하려면 전자적 구성요소를 만지기 전에 사용자 몸의 정전기를 제거하십시오. 새시의 도색되지 않은 금속 표면을 만져 사용자 몸에 있는 정전기를 제거할 수 있습니다.

- 1 81 페이지 " 시작하기 전에 " 의 절차를 따르십시오.
- 2 메모리 모듈 커넥터 양쪽 끝 부분에 있는 보호 클립을 바깥쪽으로 누르십시오.
- 3 보드 끝 부분에 있는 모듈을 잡고 들어 올리십시오.
- 4 PCI Express x16 카드를 장착하십시오 (96 페이지 " 카드 " 참조).

카드

 **주의 : 이 항목의 절차를 시작하기 전에 제품 정보 안내에 있는 안전 지침을 따르십시오.**

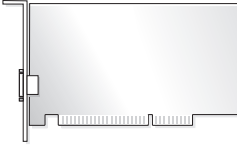
 **주의사항 :** 정전기로 인해 컴퓨터 내부 구성요소가 손상되는 것을 방지하려면 전자적 구성요소를 만지기 전에 사용자 몸의 정전기를 제거하십시오. 컴퓨터 새시의 도색되지 않은 금속 표면을 만져 정전기를 제거할 수 있습니다. Dell™ 컴퓨터는 PCI 및 PCI Express 카드용으로 다음 슬롯을 제공합니다.

- PCI Express x16 카드 슬롯 1 개 (SLOT1)
- PCI Express x1 카드 슬롯 1 개 (SLOT2)
- PCI 카드 슬롯 2 개 (SLOT3, SLOT4)

카드 슬롯 위치는 87 페이지 " 시스템 보드 구성요소 " 를 참조하십시오.

PCI 및 PCI Express 카드

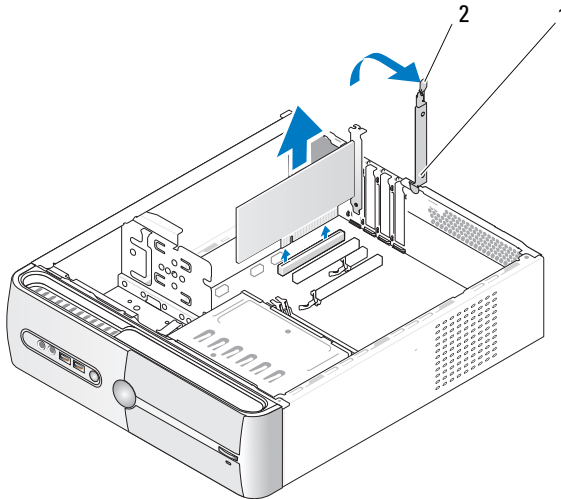
컴퓨터는 두 PCI 카드 즉, PCI Express x16 카드 하나와 PCI Express x1 카드 하나를 지원합니다.



- 카드를 설치하거나 교체할 경우 다음 항목의 절차를 따르십시오.
- 카드를 분리하지만 장착하지 않을 경우 101 페이지 "PCI/PCI Express 카드 분리"를 참조하십시오.
- 카드를 교체할 경우, 운영 체제에서 현재 설치되어 있는 카드의 드라이버를 제거하십시오.

PCI/PCI Express 카드 설치

- 1 81 페이지 "시작하기 전에"의 절차를 따르십시오.
- 2 컴퓨터 덮개를 분리하십시오 (83 페이지 "컴퓨터 덮개 분리" 참조).



1 카드 고정 브래킷

2 카드 고정 분리 레버

- 3 카드 고정 분리 레버를 위로 들어 올려 카드 고정 브래킷을 분리하십시오.
- 4 지지 브래킷을 분리하십시오 (84 페이지 "지지 브래킷 분리" 참조).
- 5 새 카드를 설치하는 경우 필터 패널을 분리하십시오.
- 6 컴퓨터에 이미 설치된 카드를 교체할 경우 카드를 분리하십시오.
필요한 경우, 카드에 연결된 모든 케이블을 분리하십시오.

- PCI 카드의 경우, 카드의 상단 모서리를 잡고 커넥터에서 빼내십시오.
- PCI Express 카드의 경우, 고정 탭을 당기고 카드의 상단 모서리를 잡은 다음 커넥터에서 빼내십시오.



주: 그림에서 설명한 카드 위치는 지시적이며 원래 위치와 다를 수 있습니다.

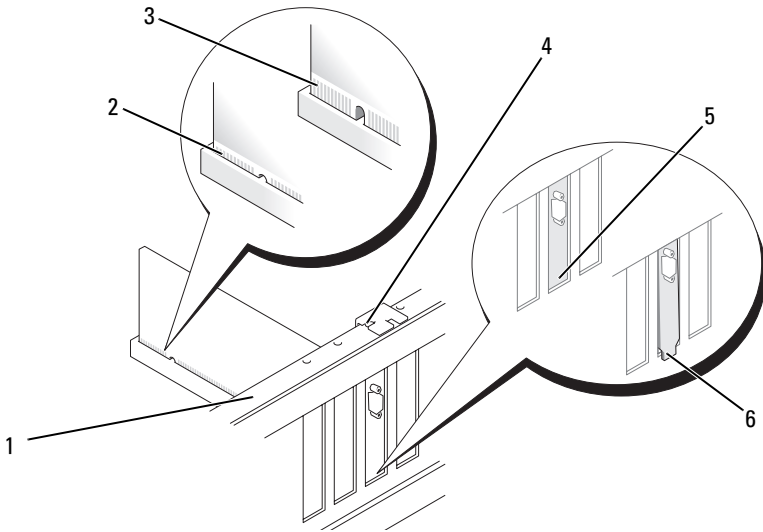
- 7 카드를 설치할 준비를 하십시오.

카드 구성, 내부 연결 또는 해당 컴퓨터에 맞게 카드를 사용자 정의하는 데 대한 내용은 카드와 함께 제공된 설명서를 참조하십시오.



주의: 일부 네트워크 어댑터는 네트워크에 연결된 경우 자동으로 컴퓨터를 시작합니다. 전기 충격, 움직이는 팬의 블레이드에 의한 열상 또는 그 외의 돌발적인 부상을 방지하려면 카드를 설치하기 전에 항상 컴퓨터를 전원 콘센트에서 분리해 놓으십시오.

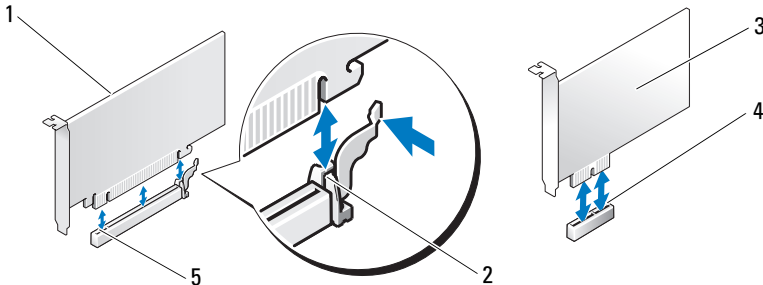
- 8 카드를 커넥터에 놓고 아래로 단단히 누르십시오. 카드가 슬롯에 완전히 장착되었는지 확인하십시오.



- 1 맞춤 막대 2 완전히 장착된 카드 3 완전히 장착되지 않은 카드
- 4 맞춤 가이드 5 슬롯 내부 브래킷 6 슬롯 외부에 걸린 브래킷

9 PCI Express 카드를 x16 카드 커넥터에 설치할 경우 고정 슬롯이 고정 탭과 맞춰지도록 카드를 놓으십시오.

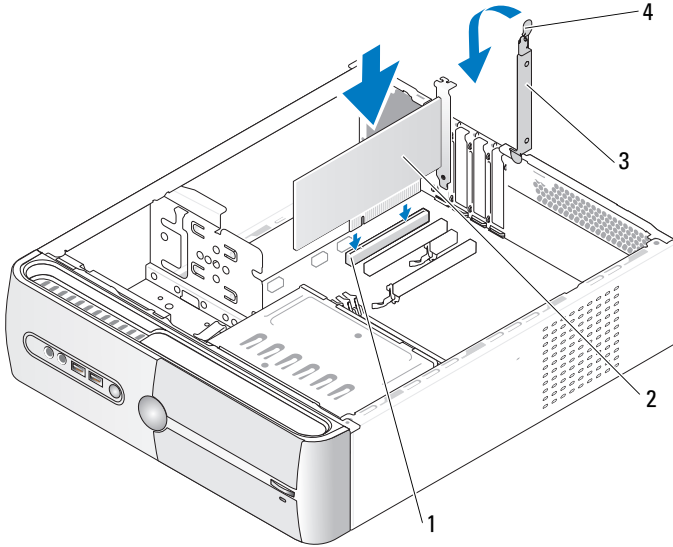
10 카드를 커넥터에 놓고 아래로 단단히 누르십시오. 카드가 슬롯에 완전히 장착되었는지 확인하십시오.



- 1 PCI Express x16 카드 2 고정 탭 3 PCI Express x1 카드
- 4 PCI Express x1 카드 슬롯 5 PCI Express x16 카드 슬롯

11 다음 사항을 확인하면서 지지 브래킷을 고정한 다음 카드 고정 브래킷을 아래로 눌러 해당 슬롯에 장착되도록 하십시오.

- 가이드 클램프가 가이드 노치와 맞춰졌는지 여부
- 모든 카드 및 필터 브래킷의 상단과 맞춤 막대가 일치하는지 여부
- 카드 또는 필터 브래킷 상단의 노치가 맞춤 가이드에 맞는지 여부



- | | |
|-------------|---------------|
| 1 PCI 카드 슬롯 | 2 PCI 카드 |
| 3 카드 고정 브래킷 | 4 카드 고정 분리 레버 |

12 카드에 연결할 모든 케이블을 연결하십시오.

카드의 케이블 연결에 관한 내용은 카드 설명서를 참조하십시오.

➡ **주의사항**: 카드 케이블이 카드 위나 후면을 경유하지 않도록 하십시오. 케이블이 카드 위로 경유하면 컴퓨터 덮개를 올바르게 닫을 수 없거나 장치에 손상 줄 수 있습니다.

➡ **주의사항**: 네트워크 케이블을 연결하려면 먼저 케이블을 네트워크 장치에 꽂은 다음 컴퓨터에 꽂으십시오.

13 컴퓨터 덮개를 장착하고, 컴퓨터와 장치를 전원 콘센트에 다시 연결한 다음 전원을 켜십시오.

14 사운드 카드를 설치한 경우 :

- a 시스템 설치 프로그램 (151 페이지 "시스템 설치 프로그램" 참조) 을 시작하고 Onboard Devices(**온보드 장치**) 로 가서 **Integrated Audio (내장형 오디오)** 를 선택한 다음 설정을 **Off(꺼짐)** 로 변경하십시오 .
- b 외부 오디오 장치를 사운드 카드의 커넥터에 연결하십시오 . 외부 오디오 장치를 마이크로폰 , 스피커 / 헤드폰 또는 후면 패널의 입력 라인 커넥터에 연결하지 마십시오 (18 페이지 "후면 패널 커넥터" 참조).

15 추가 네트워크 어댑터를 설치한 경우 내장형 네트워크 어댑터를 비활성화하려면 :

- a 시스템 설치 프로그램 (151 페이지 "시스템 설치 프로그램" 참조) 을 시작하고 Onboard Devices(**온보드 장치**) 로 가서 **Integrated NIC (내장형 NIC)** 를 선택한 다음 설정을 **Off(끄기)** 로 변경하십시오 .
- b 네트워크 케이블을 추가 네트워크 어댑터의 커넥터에 연결하십시오 . 네트워크 케이블을 후면 패널의 내장형 커넥터에 연결하지 마십시오 (18 페이지 "후면 패널 커넥터" 참조).

16 카드 설명서에서 설명한 대로 카드에 필요한 드라이버를 모두 설치하십시오 .

PCI/PCI Express 카드 분리

- 1** 81 페이지 "시작하기 전에" 의 절차를 따르십시오 .
- 2** 컴퓨터 덮개를 분리하십시오 (83 페이지 "컴퓨터 덮개 분리" 참조).
- 3** 지지 브래킷을 분리하십시오 (84 페이지 "지지 브래킷 분리" 참조).
- 4** 카드 고정 브래킷을 들어 올리십시오 .
- 5** 컴퓨터에 이미 설치된 카드를 교체할 경우 카드를 분리하십시오 .
필요한 경우 , 카드에 연결된 모든 케이블을 분리하십시오 .
 - PCI 카드의 경우 , 카드의 상단 모서리를 잡고 커넥터에서 빼내십시오 .
 - PCI Express 카드의 경우 , 고정 탭을 당기고 카드의 상단 모서리를 잡은 다음 커넥터에서 빼내십시오 .

6 카드를 영구적으로 분리할 경우 빈 카드 슬롯 구멍에 필러 브래킷을 설치하십시오.



주: 빈 카드 슬롯 구멍에 필러 브래킷을 설치하는 것은 컴퓨터의 FCC 인증을 유지하는 데 필요합니다. 또한, 브래킷은 컴퓨터에 먼지와 오물이 들어가지 않도록 보호해 줍니다.

7 카드 고정 브래킷을 아래로 눌러 고정하십시오.



주의사항: 네트워크 케이블을 연결하려면 먼저 케이블을 네트워크 장치에 꽂은 다음 컴퓨터에 꽂으십시오.

8 다음 사항을 확인하면서 카드 고정 브래킷을 장착하십시오.

- 가이드 클램프가 가이드 노치와 맞춰졌는지 여부
- 모든 카드 및 필러 브래킷의 상단과 맞춤 막대가 일치하는지 여부
- 카드 또는 필러 브래킷 상단의 노치가 맞춤 가이드에 맞는지 여부

9 컴퓨터 덮개를 장착하고, 컴퓨터와 장치를 전원 콘센트에 다시 연결한 다음 전원을 켜십시오.

10 운영 체제에서 카드 드라이버를 제거하십시오.

11 사운드 카드를 분리한 경우:

- a 시스템 설치 프로그램(151 페이지 "시스템 설치 프로그램" 참조)을 시작하고 Onboard Devices(온보드 장치)로 가서 Integrated Audio(내장형 오디오)를 선택한 다음 설정을 On(켜기)으로 변경하십시오.
- b 외부 오디오 장치를 컴퓨터 후면 패널의 오디오 커넥터에 연결하십시오(18 페이지 "후면 패널 커넥터" 참조).

12 추가 네트워크 커넥터를 분리한 경우:

- a 시스템 설치 프로그램(151 페이지 "시스템 설치 프로그램" 참조)을 시작하고 Onboard Devices(온보드 장치)로 가서 Integrated NIC(내장형 NIC)를 선택한 다음 설정을 On(켜기)으로 변경하십시오.
- b 네트워크 케이블을 컴퓨터 후면 패널의 내장형 커넥터에 연결하십시오(18 페이지 "후면 패널 커넥터" 참조).

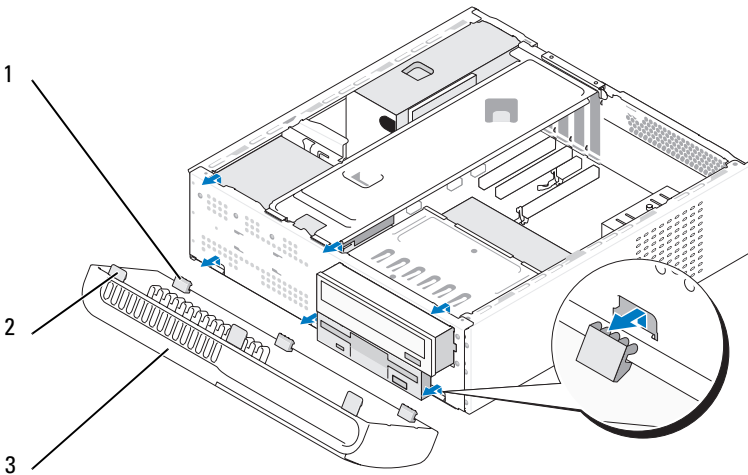
베젤

! 주의 : 이 항목의 절차를 시작하기 전에 제품 정보 안내에 있는 안전 지침을 따르십시오 .

! 주의 : 전기 충격, 움직이는 팬의 블레이드에 의한 열상 또는 그 외의 돌발적인 부상을 방지하려면 덮개를 열기 전에 항상 컴퓨터를 전원 콘센트에서 분리해 놓으십시오 .

베젤 분리

- 1 81 페이지 " 시작하기 전에 " 의 절차를 따르십시오 .
- 2 컴퓨터 덮개를 분리하십시오 (83 페이지 " 컴퓨터 덮개 분리 " 참조) .

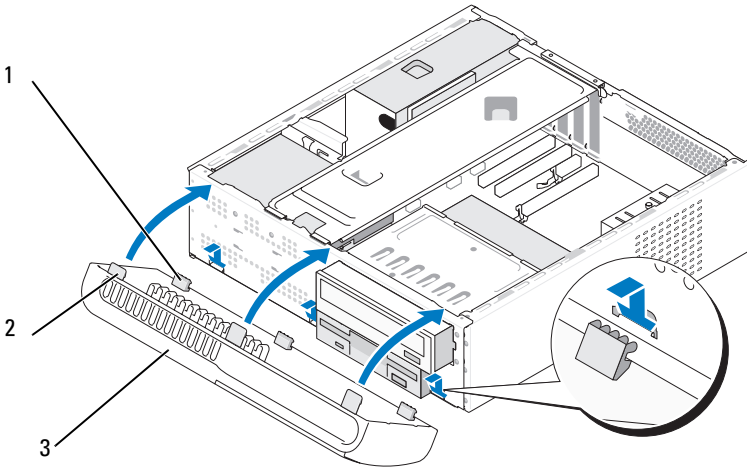


1 베젤 밀면 탭 (3 개) 2 베젤 상단 탭 (3 개) 3 베젤

- 3 베젤 탭을 한 번에 하나씩 잡고 들어 올려 전면 패널에서 분리하십시오 .
- 4 베젤을 안전한 곳에 두십시오 .

베젤 장착

1 밀면 베젤 탭을 전면 패널 연결쇠에 맞추고 밀어넣으십시오.



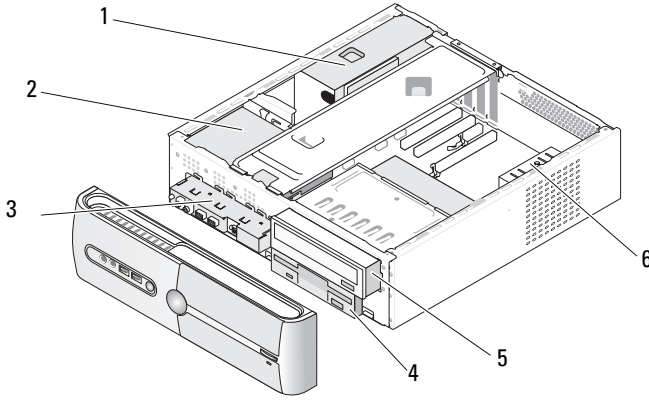
1 베젤 밀면 탭 (3 개) 2 베젤 상단 탭 (3 개) 3 베젤

2 베젤이 전면 패널의 제자리에 끼울 때까지 컴퓨터 쪽으로 돌리십시오.

드라이브

컴퓨터는 다음 장치의 조합을 지원합니다.

- 직렬 ATA 하드 드라이브 최대 2 개
- 선택사양인 플로피 드라이브 또는 선택사양인 매체 카드 판독기 1 개
- CD 또는 DVD 드라이브 1 개



- | | | |
|--------------------------------|------------------|-------------|
| 1 전원 공급 장치 | 2 하드 드라이브 | 3 전면 I/O 패널 |
| 4 플로피 드라이브 또는 매체 카드 판독기 (선택사항) | 5 CD 또는 DVD 드라이브 | 6 새시 팬 |

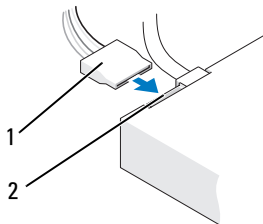
권장된 드라이브 케이블 연결

- 직렬 ATA 하드 드라이브를 시스템 보드의 "SATA0" 또는 "SATA1" 로 표시된 커넥터에 연결하십시오.
- 직렬 ATA CD 또는 DVD 드라이브를 시스템 보드의 "SATA2" 또는 "SATA3" 으로 표시된 커넥터에 연결하십시오.

드라이브 케이블 연결

드라이브를 설치할 때 DC 전원 케이블과 데이터 케이블을 드라이브의 후면에 연결하십시오.

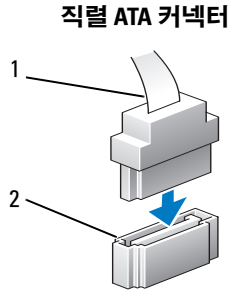
전원 커넥터



- | | |
|----------|-------------|
| 1 전원 케이블 | 2 전원 입력 커넥터 |
|----------|-------------|

드라이브 인터페이스 커넥터

올바른 삽입을 위해 드라이브 케이블 커넥터에 키가 있습니다. 연결하기 전에 케이블에 있는 케이블 커넥터 키와 드라이브를 올바르게 맞추십시오.







1 인터페이스 케이블 2 인터페이스 커넥터

드라이브 케이블 연결 및 분리

직렬 ATA 데이터 케이블을 연결 및 분리할 때 당김 탭을 사용하여 케이블을 분리하십시오.

올바른 삽입을 위해 직렬 ATA 인터페이스 커넥터에는 키가 있습니다. 즉, 한쪽 커넥터의 노치나 빠진 핀은 다른쪽 커넥터의 탭이나 채움 구멍에 맞물립니다.

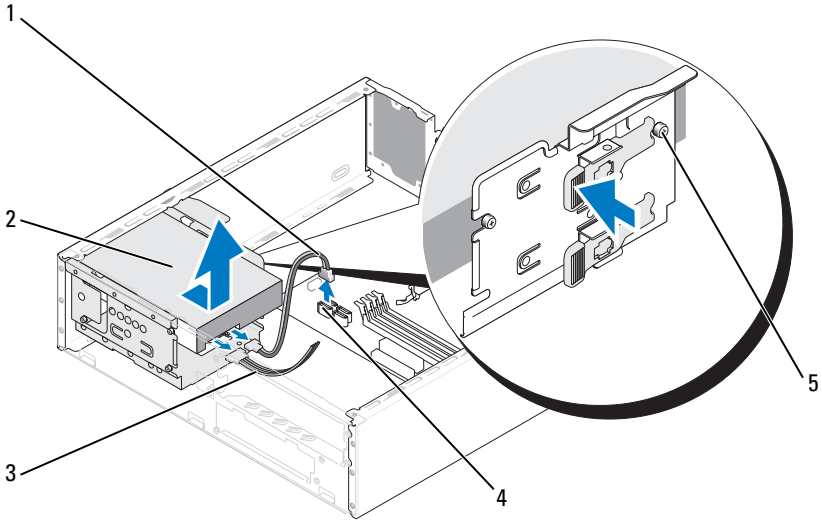
하드 드라이브

-  **주의 :** 이 항목의 절차를 시작하기 전에 제품 정보 안내에 있는 안전 지침을 따르십시오.
-  **주의 :** 전기 충격, 움직이는 팬의 블레이드에 의한 열상 또는 그 외의 돌발적인 부상을 방지하려면 덮개를 열기 전에 항상 컴퓨터를 전원 콘센트에서 분리해 놓으십시오.
-  **주의사항 :** 드라이브의 손상을 방지하려면 딱딱한 표면에 드라이브를 놓지 마십시오. 대신 발포 패드와 같이 충분한 쿠션이 있는 곳에 드라이브를 두십시오.
-  **주의사항 :** 보관할 데이터가 포함된 하드 드라이브를 교체하려면 이 절차를 시작하기 전에 파일을 백업해 두십시오.

드라이브 설명서를 참조하여 드라이브가 컴퓨터에 맞게 구성되었는지 확인하십시오.

하드 드라이브 분리

- 1 81 페이지 "시작하기 전에" 의 절차를 따르십시오 .
- 2 컴퓨터 덮개를 분리하십시오 (83 페이지 "컴퓨터 덮개 분리" 참조).
- 3 지지 브래킷을 분리하십시오 (84 페이지 "지지 브래킷 분리" 참조).
- 4 드라이브에서 전원 및 데이터 케이블을 분리하십시오 .



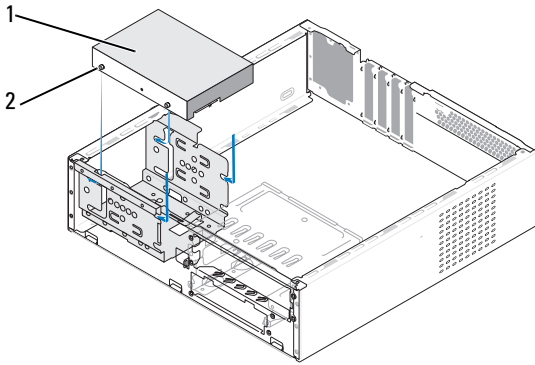
- | | | |
|------------------|--------------|----------|
| 1 직렬 ATA 데이터 케이블 | 2 하드 드라이브 | 3 전원 케이블 |
| 4 시스템 보드 커넥터 | 5 어깨 나사 (4개) | |

- 5 시스템 보드에서 데이터 케이블을 분리하십시오 .
- 6 드라이브 한쪽의 탭을 누르고 드라이브를 밖으로 밀고 위로 들어 올려 드라이브를 새시에서 분리하십시오 .
- 7 이 드라이브를 분리하는 경우 드라이브 구성이 변경되므로 시스템 설치 프로그램에서 이러한 변경사항을 반영하도록 하십시오 . 컴퓨터를 재시작하려면 시스템 설치 프로그램 (151 페이지 "시스템 설치 프로그램" 참조) 으로 들어가서 System Setup(시스템 설치 프로그램) 의 'Drives(드라이브)' 섹션에 있는 Drive 0 through 3(드라이브 0 - 3) 에서 올바른 구성으로 드라이브를 설정하십시오 .

- 8 지지 브래킷을 장착하십시오 (143 페이지 "지지 브래킷 장착" 참조).
- 9 컴퓨터 덮개를 장착하십시오 (144 페이지 "컴퓨터 덮개 장착" 참조).
- 10 컴퓨터 및 기타 장치를 전원 콘센트에 연결하십시오.

하드 드라이브 설치

- 1 81 페이지 "시작하기 전에"의 절차를 따르십시오.
- 2 컴퓨터 덮개를 분리하십시오 (83 페이지 "컴퓨터 덮개 분리" 참조).
- 3 지지 브래킷을 분리하십시오 (84 페이지 "지지 브래킷 분리" 참조).
- 4 드라이브 설명서를 참조하여 드라이브가 컴퓨터에 맞게 구성되었는지 확인하십시오.
- 5 어깨 나사를 하드 드라이브에 장착하십시오.
- 6 드라이브에 전원 및 데이터 케이블을 연결하십시오.
- 7 시스템 보드에 데이터 케이블을 연결하십시오.
- 8 하드 드라이브를 하드 드라이브 베이에 밀어넣으십시오.



1 하드 드라이브 2 어깨 나사 (4개)

- 9 모든 케이블을 검사하여 케이블이 올바르게 연결되고 단단히 장착되어 있는지 확인하십시오.
- 10 지지 브래킷을 장착하십시오 (143 페이지 "지지 브래킷 장착" 참조).
- 11 컴퓨터 덮개를 장착하십시오 (144 페이지 "컴퓨터 덮개 장착" 참조).

- ➡ **주의사항** : 네트워크 케이블을 연결하려면 먼저 케이블을 네트워크 포트나 장치에 꽂은 다음 컴퓨터에 꽂으십시오 .
- 12 컴퓨터와 장치를 전원 콘센트에 연결한 다음 전원을 켜십시오 .
- 13 드라이브 작동에 필요한 소프트웨어 설치 지침은 드라이브와 함께 제공된 설명서를 참조하십시오 .
- 14 시스템 설치 프로그램에서 드라이브 구성 변경사항을 확인하십시오 (152 페이지 " 시스템 설치 프로그램 시작 " 참조).

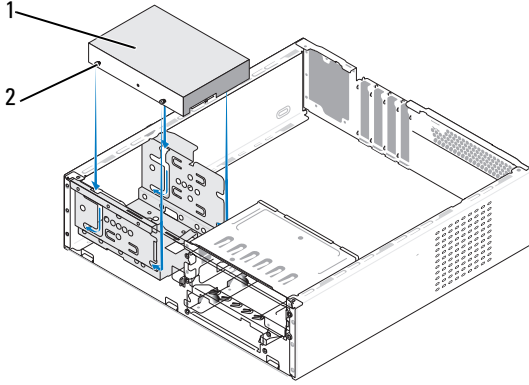
두 번째 하드 드라이브 설치 (선택사항)

! **주의** : 이 항목의 절차를 시작하기 전에 제품 정보 안내에 있는 안전 지침을 따르십시오 .

! **주의** : 전기 충격 , 움직이는 팬의 블레이드에 의한 열상 또는 그 외의 돌발적인 부상을 방지하려면 덮개를 열기 전에 항상 컴퓨터를 전원 콘센트에서 분리해 놓으십시오 .

➡ **주의사항** : 드라이브의 손상을 방지하려면 딱딱한 표면에 드라이브를 놓지 마십시오 . 대신 발포 패드와 같이 충분한 쿠션이 있는 곳에 드라이브를 두십시오 .

- 1 81 페이지 " 시작하기 전에 " 의 절차를 따르십시오 .
- 2 컴퓨터 덮개를 분리하십시오 (83 페이지 " 컴퓨터 덮개 분리 " 참조).
- 3 지지 브래킷을 분리하십시오 (84 페이지 " 지지 브래킷 분리 " 참조).
- 4 드라이브 설명서를 참조하여 드라이브가 컴퓨터에 맞게 구성되었는지 확인하십시오 .
- 5 첫 번째 하드 드라이브를 분리하십시오 (107 페이지 " 하드 드라이브 분리 " 참조).
- 6 어깨 나사를 두 번째 하드 드라이브에 장착하십시오 .
- 7 드라이브에 전원 및 데이터 케이블을 연결하십시오 .
- 8 시스템 보드에 데이터 케이블을 연결하십시오 .
- 9 두 번째 하드 드라이브를 두 번째 하드 드라이브 베이에 밀어넣으십시오 .
- 10 첫 번째 하드 드라이브를 설치하십시오 (108 페이지 " 하드 드라이브 설치 " 참조).
- 11 모든 케이블을 검사하여 케이블이 올바르게 연결되고 단단히 장착되어 있는지 확인하십시오 .



1 하드 드라이브 2 어깨 나사 (4 개)

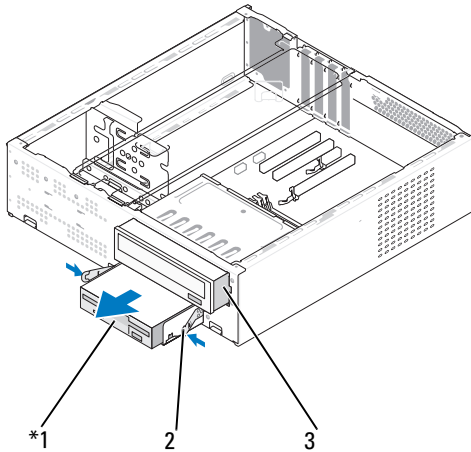
- 12 지지 브래킷을 장착하십시오 (143 페이지 "지지 브래킷 장착" 참조).
- 13 컴퓨터 덮개를 장착하십시오 (144 페이지 "컴퓨터 덮개 장착" 참조).
- ➡ **주의사항** : 네트워크 케이블을 연결하려면 먼저 케이블을 네트워크 포트나 장치에 꽂은 다음 컴퓨터에 꽂으십시오 .
- 14 컴퓨터와 장치를 전원 콘센트에 연결한 다음 전원을 켜십시오 .
- 15 드라이브 작동에 필요한 소프트웨어 설치 지침은 드라이브와 함께 제공된 설명서를 참조하십시오 .
- 16 시스템 설치 프로그램에서 드라이브 구성 변경사항을 확인하십시오 (152 페이지 "시스템 설치 프로그램 시작" 참조).

플로피 드라이브

- ⚠ **주의** : 이 항목의 절차를 시작하기 전에 제품 정보 안내에 있는 안전 지침을 따르십시오 .
- ⚠ **주의** : 전기 충격, 움직이는 팬의 블레이드에 의한 열상 또는 그 외의 돌발적인 부상을 방지하려면 덮개를 열기 전에 항상 컴퓨터를 전원 콘센트에서 분리해 놓으십시오 .
- 🔧 **주** : 플로피 드라이브를 추가할 경우 113 페이지 "플로피 드라이브 설치" 를 참조하십시오 .

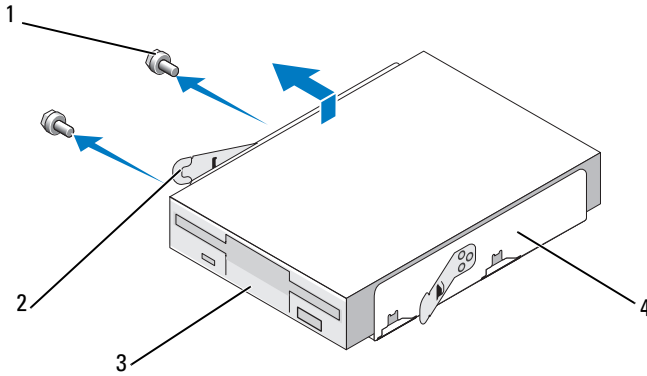
플로피 드라이브 분리

- 1 81 페이지 " 시작하기 전에 " 의 절차를 따르십시오 .
- 2 컴퓨터 덮개를 분리하십시오 (83 페이지 " 컴퓨터 덮개 분리 " 참조).
- 3 베젤을 분리하십시오 (103 페이지 " 베젤 분리 " 참조).
- 4 CD 또는 DVD 드라이브를 분리하십시오 (121 페이지 "CD 또는 DVD 드라이브 분리 " 참조).
- 5 플로피 드라이브의 후면에서 전원 및 데이터 케이블을 분리하십시오 .
주 : PCI Express x16 카드를 설치한 경우 이 카드가 플로피 드라이브 커넥터를 덮을 수 있습니다 . 플로피-드라이브 케이블의 연결을 끊기 전에 이 카드를 분리하십시오 (101 페이지 "PCI/PCI Express 카드 분리 " 참조).
- 6 시스템 보드에서 데이터 케이블을 분리하십시오 .
- 7 스프링 클램프 2 개를 누르고 플로피 드라이브와 FlexBay 드라이브 케이블을 FlexBay 슬롯에서 밀어 꺼내십시오 .



* 모든 컴퓨터에 있는 것은 아닙니다 .

- | | | | | | |
|---|----------|---|---------------|---|----------------|
| 1 | 플로피 드라이브 | 2 | 스프링 클램프 (2 개) | 3 | CD 또는 DVD 드라이브 |
|---|----------|---|---------------|---|----------------|

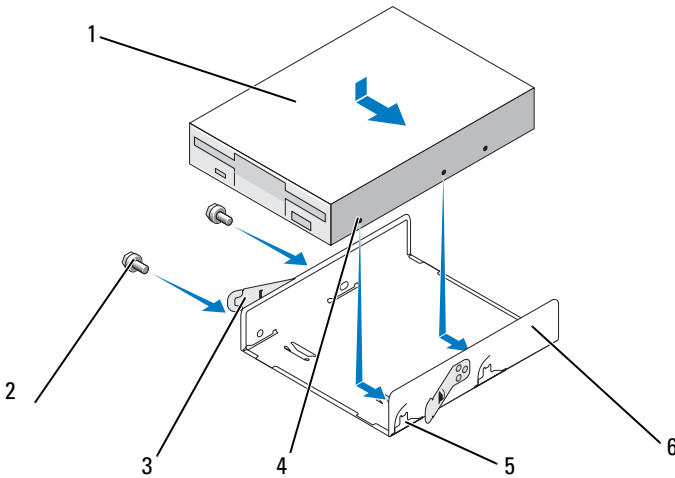


- | | |
|------------|--------------------|
| 1 나사 (2 개) | 2 스프링 클램프 (2 개) |
| 3 플로피 드라이브 | 4 FlexBay 드라이브 케이스 |

- 8 플로피 드라이브를 FlexBay 드라이브 케이스에 고정하는 2 개의 나사를 분리하십시오 .
- 9 플로피 드라이브를 들어 올려 FlexBay 드라이브 케이스에서 분리하십시오 .
- 10 FlexBay 드라이브 케이스가 제자리에 끼울 때까지 FlexBay 슬롯에 밀어 넣으십시오 .
- 11 CD 또는 DVD 드라이브를 장착하십시오 (122 페이지 "CD 또는 DVD 드라이브 설치" 참조) .
- 12 FlexBay 드라이브 패널 삽입물을 재설치하십시오 (115 페이지 "FlexBay 드라이브 삽입물 장착" 참조) .
- 13 베젤을 장착하십시오 (104 페이지 " 베젤 장착 " 참조) .
- 14 컴퓨터 덮개를 장착하십시오 (144 페이지 " 컴퓨터 덮개 장착 " 참조) .
- 15 컴퓨터와 장치를 전원 콘센트에 연결한 다음 전원을 켜십시오 .
- 16 시스템 설치 프로그램에서 해당 디스켓 드라이브 옵션 변경사항을 확인하십시오 (152 페이지 " 시스템 설치 프로그램 시작 " 참조) .

플로피 드라이브 설치

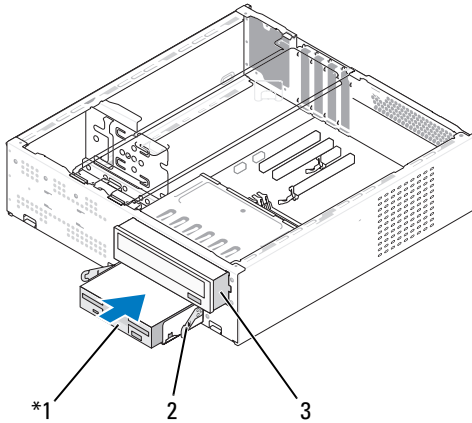
- 1 81 페이지 "시작하기 전에" 의 절차를 따르십시오.
- 2 컴퓨터 덮개를 분리하십시오 (83 페이지 "컴퓨터 덮개 분리" 참조).
- 3 베젤을 분리하십시오 (103 페이지 "베젤 분리" 참조).
- 4 CD 또는 DVD 드라이브를 분리하십시오 (121 페이지 "CD 또는 DVD 드라이브 분리" 참조).
- 5 FlexBay 드라이브 삽입물을 분리하십시오 (115 페이지 "FlexBay 드라이브 삽입물 분리" 참조).
- 6 스프링 클램프 2 개를 누르고 FlexBay 드라이브 케이스를 시스템 전면에서 밀어 꺼내십시오 (111 페이지 "플로피 드라이브 분리" 참조).
- 7 플로피 드라이브를 FlexBay 드라이브 케이스에 놓고 케이스 노치를 향해 밀어 케이스 노치를 플로피 드라이브의 노치 구멍에 맞추십시오.



- | | | |
|---------------|----------------|-----------------|
| 1 플로피 드라이브 | 2 나사 (2 개) | 3 스프링 클램프 (2 개) |
| 4 노치 구멍 (2 개) | 5 케이스 노치 (2 개) | 6 플로피 드라이브 케이스 |

- 8 플로피 드라이브의 두 나사 구멍을 FlexBay 드라이브 케이스에 맞추십시오.

- 9 플로피 드라이브를 FlexBay 드라이브 케이지에 고정하는 2 개의 나사를 조이십시오 .
- 10 FlexBay 드라이브 케이지와 플로피 드라이브가 제자리에 끼울 때까지 FlexBay 슬롯에 밀어넣으십시오 .



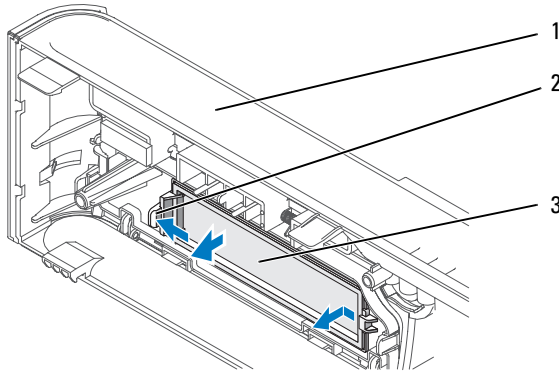
1 플로피 드라이브 2 스프링 클램프 3 CD 또는 DVD 드라이브

- 11 플로피 드라이브에 전원 및 데이터 케이블을 연결하십시오 .
 - 12 데이터 케이블의 다른 한 끝을 시스템 보드의 'FLOPPY(플로피)' 커넥터에 연결하고 (87 페이지 "시스템 보드 구성요소" 참조) 케이블이 덮개의 클립을 지나도록 배치하십시오 .
 - 13 모든 케이블 연결을 검사하고, 팬 및 냉각 환풍구 간의 공기 흐름을 막지 않도록 케이블을 접어주십시오 .
 - 14 CD 또는 DVD 드라이브를 장착하십시오 (122 페이지 "CD 또는 DVD 드라이브 설치" 참조) .
 - 15 베젤을 장착하십시오 (104 페이지 "베젤 장착" 참조) .
 - 16 컴퓨터 덮개를 장착하십시오 (144 페이지 "컴퓨터 덮개 장착" 참조) .
- ➡ 주의사항 :** 네트워크 케이블을 연결하려면 먼저 케이블을 네트워크 장치에 꽂은 다음 컴퓨터에 꽂으십시오 .

- 17 컴퓨터와 장치를 전원 콘센트에 연결하고 전원을 켜십시오.
드라이브 작동에 필요한 소프트웨어 설치 지침은 드라이브와 함께 제공된 설명서를 참조하십시오.
- 18 시스템 설치 프로그램 (151 페이지 "시스템 설치 프로그램" 참조)을 시작하고 적절한 Diskette Drive(디스켓 드라이브) 옵션을 선택하십시오.
- 19 Dell 진단 프로그램 (68 페이지 "Dell Diagnostics" 참조)을 실행하여 컴퓨터가 정상적으로 작동하는지 확인하십시오.

FlexBay 드라이브 삽입물 분리

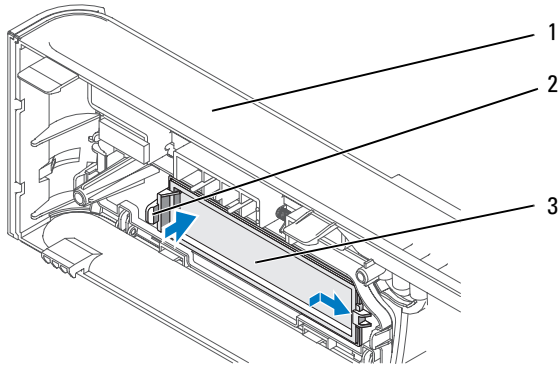
- 1 삽입 레버를 밖으로 조심스럽게 눌러 잠금을 해제하십시오.
- 2 FlexBay 드라이브 삽입물을 삽입 레버 방향으로 미십시오.
- 3 FlexBay 드라이브 삽입물을 베젤에서 당겨 꺼내십시오.



- 1 베젤 2 삽입 레버 3 FlexBay 드라이브 삽입물

FlexBay 드라이브 삽입물 장착

- 1 FlexBay 드라이브 삽입물을 제자리에 맞추십시오.
- 2 삽입 레버가 제자리에 끼워질 때까지 베젤을 향해 미십시오.



1 베젤 2 삽입 레버 3 FlexBay 드라이브 삽입물

주 : FCC 규제 사항을 준수하려면 컴퓨터에서 플로피 드라이브를 분리한 경우 항상 FlexBay 드라이브 삽입물을 장착하는 것이 좋습니다.

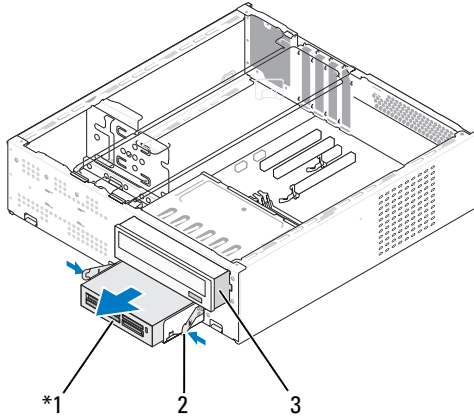
매체 카드 판독기

⚠ 주의 : 이 항목의 절차를 시작하기 전에 제품 정보 안내에 있는 안전 지침을 따르십시오.

⚠ 주의 : 전기 충격, 움직이는 팬의 블레이드에 의한 열상 또는 그 외의 돌발적인 부상을 방지하려면 덮개를 열기 전에 항상 컴퓨터를 전원 콘센트에서 분리해 놓으십시오.

매체 카드 판독기 분리

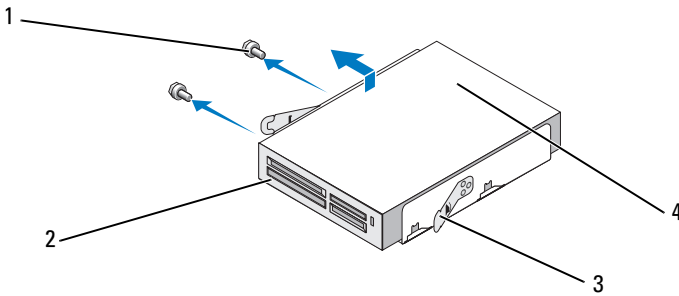
- 1 81 페이지 " 시작하기 전에 " 의 절차를 따르십시오.
- 2 컴퓨터 덮개를 분리하십시오 (83 페이지 " 컴퓨터 덮개 분리 " 참조).
- 3 베젤을 분리하십시오 (103 페이지 " 베젤 분리 " 참조).
- 4 CD 또는 DVD 드라이브를 분리하십시오 (121 페이지 "CD 또는 DVD 드라이브 분리 " 참조).
- 5 매체 카드 판독기의 후면과 시스템 보드의 내장형 USB 커넥터에서 FlexBay USB 케이블과 전원 케이블을 분리하십시오 (87 페이지 " 시스템 보드 구성요소 " 참조).
- 6 스프링 클램프 2 개를 누르고 매체 카드 판독기와 FlexBay 드라이브 케이스를 FlexBay 슬롯에서 밀어 꺼내십시오.



* 모든 컴퓨터에 있는 것은 아닙니다.

- 1 매체 카드 판독기 2 스프링 클램프 3 CD 또는 DVD 드라이브

- 7** 플로피 드라이브를 플로피 드라이브 케이스에 고정하는 나사 2 개를 분리하십시오.
- 8** 매체 카드 판독기를 들어 올려 FlexBay 드라이브 케이스에서 분리하십시오.

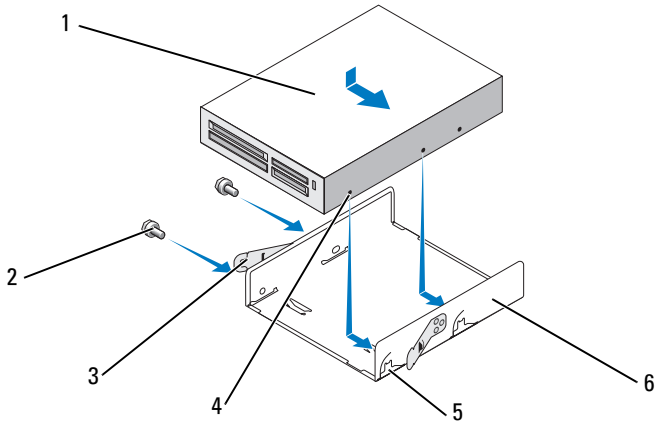


- 1 나사 (2 개) 2 스프링 클램프 (2 개)
- 3 매체 카드 판독기 4 FlexBay 드라이브 케이스

- 9 FlexBay 드라이브 케이스가 제자리에 끼울 때까지 FlexBay 슬롯에 밀어 넣으십시오 .
- 10 CD 또는 DVD 드라이브를 장착하십시오 (122 페이지 "CD 또는 DVD 드라이브 설치 " 참조).
- 11 FlexBay 드라이브 패널 삽입물을 재설치하십시오 (115 페이지 "FlexBay 드라이브 삽입물 장착 " 참조).
- 12 베젤을 장착하십시오 (104 페이지 " 베젤 장착 " 참조).
- 13 컴퓨터 덮개를 장착하십시오 (144 페이지 " 컴퓨터 덮개 장착 " 참조).
- 14 컴퓨터와 장치를 전원 콘센트에 연결한 다음 전원을 켜십시오 .

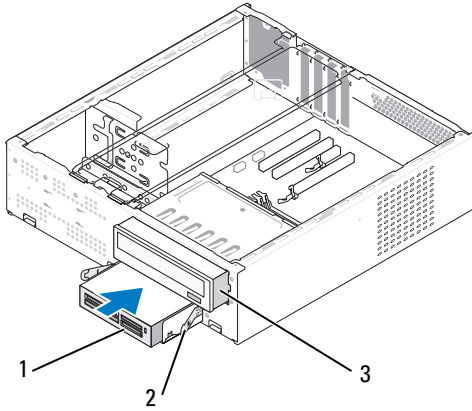
매체 카드 판독기 설치

- 1 81 페이지 " 시작하기 전에 " 의 절차를 따르십시오 .
- 2 컴퓨터 덮개를 분리하십시오 (83 페이지 " 컴퓨터 덮개 분리 " 참조).
- 3 베젤을 분리하십시오 (103 페이지 " 베젤 분리 " 참조).
- 4 CD 또는 DVD 드라이브를 분리하십시오 (121 페이지 "CD 또는 DVD 드라이브 분리 " 참조).
- 5 매체 카드 판독기를 포장에서 꺼내십시오 .
- 6 FlexBay 드라이브 삽입물을 분리하십시오 (115 페이지 "FlexBay 드라이브 삽입물 분리 " 참조).
- 7 스프링 클램프 2 개를 누르고 FlexBay 드라이브 케이스를 시스템 전면에서 밀어 꺼내십시오 .




- | | | | | | |
|---|-------------|---|--------------|---|---------------|
| 1 | 메체 카드 판독기 | 2 | 나사 (2 개) | 3 | 스프링 클램프 (2 개) |
| 4 | 노치 구멍 (2 개) | 5 | 케이지 노치 (2 개) | 6 | 플로피 드라이브 케이스 |

- 8
 - 8
 - 9
 - 10
 - 11
- 8
- 8
- 9
- 10
- 11





- 1 매체 카드 판독기 2 스프링 클램프 3 CD 또는 DVD 드라이브

 **주 :** FlexBay 케이블을 연결하기 전에 매체 카드 판독기가 설치되었는지 확인하십시오 .

- 12 FlexBay USB 케이블을 매체 카드 판독기의 후면과 시스템 보드의 내장형 USB 커넥터에 연결하십시오 (87 페이지 "시스템 보드 구성요소" 참조).
- 13 CD 또는 DVD 드라이브를 장착하십시오 (122 페이지 "CD 또는 DVD 드라이브 설치" 참조).
- 14 베젤을 장착하십시오 (104 페이지 "베젤 장착" 참조).
- 15 컴퓨터 덮개를 장착하십시오 (144 페이지 "컴퓨터 덮개 장착" 참조).
- 16 컴퓨터와 장치를 전원 콘센트에 연결한 다음 전원을 켜십시오 .

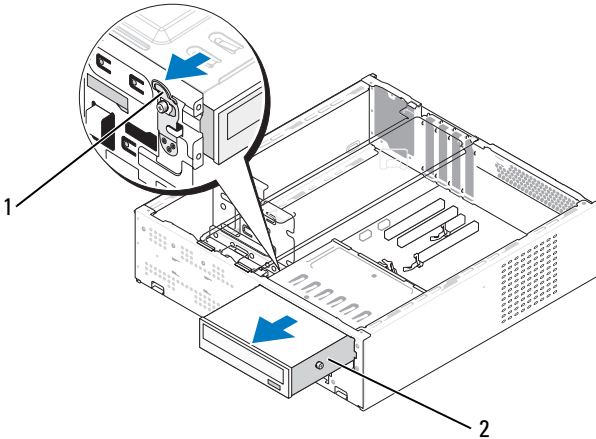
CD 또는 DVD 드라이브

 **주의 :** 이 항목의 절차를 시작하기 전에 제품 정보 안내에 있는 안전 지침을 따르십시오 .

 **주의 :** 전기 충격, 움직이는 팬의 블레이드에 의한 열상 또는 그 외의 돌발적인 부상을 방지하려면 덮개를 열기 전에 항상 컴퓨터를 전원 콘센트에서 분리해 놓으십시오 .

CD 또는 DVD 드라이브 분리

- 1 81 페이지 " 시작하기 전에 " 의 절차를 따르십시오 .
- 2 컴퓨터 덮개를 분리하십시오 (83 페이지 " 컴퓨터 덮개 분리 " 참조).
- 3 베젤을 분리하십시오 (103 페이지 " 베젤 분리 " 참조).
- 4 CD 또는 DVD 드라이브 데이터 케이블을 시스템 보드 커넥터에서 분리하십시오 .
- 5 드라이브의 후면에서 전원 케이블 및 CD 또는 DVD 드라이브 데이터 케이블을 분리하십시오 .
- 6 레버를 조심스럽게 당겨 CD 또는 DVD 드라이브를 분리하십시오 .
- 7 컴퓨터 전면을 통해 CD 또는 DVD 드라이브를 밀어 꺼내십시오 .

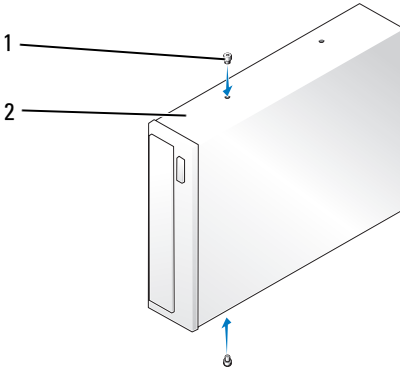


1 레버 2 CD 또는 DVD 드라이브

- 8 베젤을 장착하십시오 (104 페이지 " 베젤 장착 " 참조).
- 9 컴퓨터 덮개를 장착하십시오 (144 페이지 " 컴퓨터 덮개 장착 " 참조).
- 10 컴퓨터와 장치를 전원 콘센트에 연결한 다음 전원을 켜십시오 .
- 11 시스템 설치 프로그램에서 드라이브를 구성하십시오 (152 페이지 " 시스템 설치 프로그램 시작 " 참조).

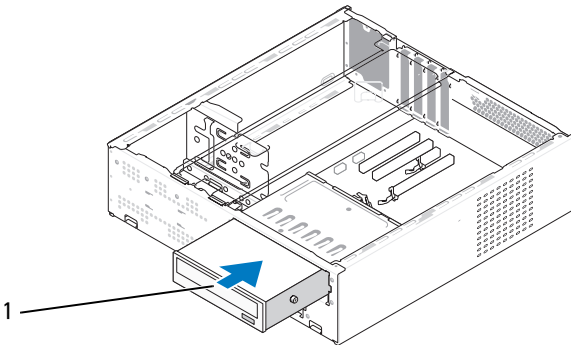
CD 또는 DVD 드라이브 설치

- 1 81 페이지 " 시작하기 전에 " 의 절차를 따르십시오 .
- 2 컴퓨터 덮개를 분리하십시오 (83 페이지 " 컴퓨터 덮개 분리 " 참조).
- 3 베젤을 분리하십시오 (103 페이지 " 베젤 분리 " 참조).



1 어깨 나사 (2 개) 2 CD 또는 DVD 드라이브

- 4 CD 또는 DVD 드라이브에 두 어깨 나사를 고정하십시오 .
- 5 CD 또는 DVD 드라이브의 어깨 나사를 CD 또는 DVD 드라이브 베이의 슬롯에 맞추십시오 .
- 6 CD 또는 DVD 드라이브가 제자리에 끼워질 때까지 조심스럽게 밀어넣으십시오 .



1 CD 또는 DVD 드라이브

- 7 드라이브에 전원 및 데이터 케이블을 연결하십시오.
- 8 데이터 케이블을 시스템 보드의 시스템 보드 커넥터에 연결하십시오.
- 9 베젤을 장착하십시오 (104 페이지 "베젤 장착" 참조).
- 10 컴퓨터 덮개를 장착하십시오 (144 페이지 "컴퓨터 덮개 장착" 참조).
- ➡ **주의사항:** 네트워크 케이블을 연결하려면 먼저 케이블을 네트워크 장치에 꽂은 다음 컴퓨터에 꽂으십시오.
- 11 컴퓨터와 장치를 전원 콘센트에 연결하고 전원을 켜십시오.
드라이브 작동에 필요한 소프트웨어 설치 지침은 드라이브와 함께 제공된 설명서를 참조하십시오.
- 12 시스템 설치 프로그램 (151 페이지 "시스템 설치 프로그램" 참조)을 시작하고 적절한 **Drive (드라이브)** 옵션을 선택하십시오.
- 13 Dell 진단 프로그램 (68 페이지 "Dell Diagnostics" 참조)을 실행하여 컴퓨터가 정상적으로 작동하는지 확인하십시오.

전지

전지 교체

⚠ 주의: 이 항목의 절차를 시작하기 전에 제품 정보 안내에 있는 안전 지침을 따르십시오.

➡ **주의사항:** 정전기로 인해 컴퓨터 내부 구성요소가 손상되는 것을 방지하려면 전자적 구성요소를 만지기 전에 사용자 몸의 정전기를 제거하십시오. 새 시의 도색되지 않은 금속 표면을 만져 사용자 몸에 있는 정전기를 제거할 수 있습니다.

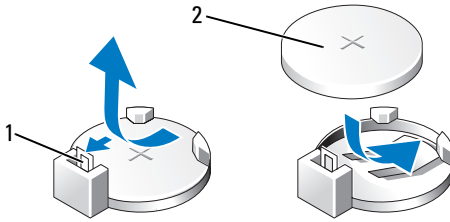
코인 셀 전지는 컴퓨터 구성, 날짜 및 시간 정보를 유지해 줍니다. 전지 수명은 몇 년 정도 지속됩니다. 컴퓨터 전원을 켜 후 반복적으로 시간 및 날짜 정보를 재설정해야 할 경우 전지를 교체하십시오.

⚠ 주의: 새 전지를 잘못 설치하면 전지가 폭발할 위험이 있습니다. 제조업체에서 권장하는 것과 동일하거나 동등한 종류의 전지로만 교체하십시오. 사용한 전지는 제조업체의 지시사항에 따라 처리하십시오.

전지를 교체하려면:

- 1 11 단계의 올바른 설정을 복원할 수 있도록 시스템 설치 프로그램의 모든 화면을 기록해두십시오 (151 페이지 "시스템 설치 프로그램" 참조).
- 2 81 페이지 "시작하기 전에" 의 절차를 따르십시오.
- 3 컴퓨터 덮개를 분리하십시오 (83 페이지 "컴퓨터 덮개 분리" 참조).

- 4 전지 소켓을 찾으십시오 (87 페이지 "시스템 보드 구성요소" 참조).
- 5 지지 브래킷을 분리하십시오 (84 페이지 "지지 브래킷 분리" 참조).
- 6 전지 분리 레버를 조심스럽게 전지 밖으로 누르면 전지가 튕겨 나옵니다.
- 7 "+" 표시가 있는 면을 위로 향하게 하여 새 전지를 소켓에 삽입한 다음 전지를 제자리에 끼우십시오.



1 전지 분리 레버

2 전지 (양극 방향)

- 8 지지 브래킷을 장착하십시오 (143 페이지 "지지 브래킷 장착" 참조).
- 9 컴퓨터 덮개를 장착하십시오 (144 페이지 "컴퓨터 덮개 장착" 참조).
- ➡ **주의사항**: 네트워크 케이블을 연결하려면 먼저 케이블을 네트워크 장치에 꽂은 다음 컴퓨터에 꽂으십시오.
- 10 컴퓨터와 장치를 전원 콘센트에 연결한 다음 전원을 켜십시오.
- 11 시스템 설치 프로그램 (151 페이지 "시스템 설치 프로그램" 참조)을 시작하고 1 단계에서 기록한 설정을 복원하십시오. 그런 다음 Maintenance (유지 관리) 항목으로 이동하여 Event Log (이벤트 로그)에서 전지 부족 및 전지 교체와 연관된 기타 오류를 삭제하십시오.
- 12 낡은 전지는 올바르게 처리하십시오.
전지 처리 정보는 **제품 정보 안내**를 참조하십시오.

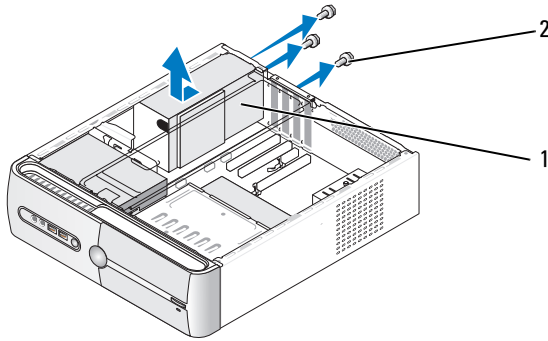
전원 공급 장치

⚠ 주의: 이 항목의 절차를 시작하기 전에 제품 정보 안내에 있는 안전 지침을 따르십시오.

➡ **주의사항**: 정전기로 인해 컴퓨터 내부 구성요소가 손상되는 것을 방지하려면 전자적 구성요소를 만지기 전에 사용자 몸의 정전기를 제거하십시오. 새 시의 도색되지 않은 금속 표면을 만져 사용자 몸에 있는 정전기를 제거할 수 있습니다.

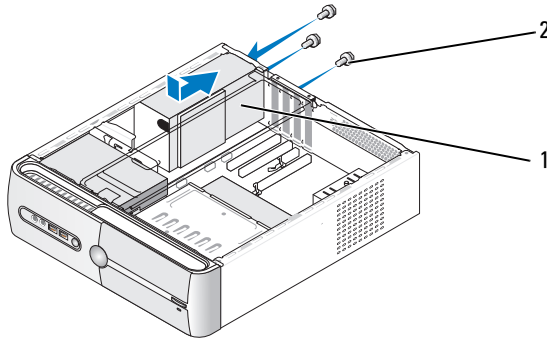
전원 공급 장치 교체

- 1 81 페이지 "시작하기 전에"의 절차를 따르십시오.
- 2 컴퓨터 덮개를 분리하십시오 (83 페이지 "컴퓨터 덮개 분리" 참조).
- 3 지지 브래킷을 분리하십시오 (84 페이지 "지지 브래킷 분리" 참조).
- 4 시스템 보드 및 드라이브에서 DC 전원 케이블을 분리하십시오.
시스템 보드 및 드라이브에서 DC 전원 케이블을 분리할 때 컴퓨터 새시의 탭 아래에 있는 DC 전원 케이블 경로를 기록하십시오. 이러한 케이블을 장착할 때 조이거나 구겨지지 않도록 적절하게 배선해야 합니다.
- 5 CD 또는 DVD 드라이브를 분리하십시오 (121 페이지 "CD 또는 DVD 드라이브 분리" 참조).
- 6 전원 공급 장치 쪽의 보호 클립에서 하드 드라이브 케이블, CD 또는 DVD 드라이브 데이터 케이블, 전면 패널 리본 케이블 및 모든 기타 케이블을 분리하십시오.
- 7 전원 공급 장치를 컴퓨터 새시의 후면에 장착하는 3 개의 나사를 분리하십시오.



1 전원 공급 장치 2 나사 (3 개)

- 8 전원 공급 장치를 밀고 들어 꺼내십시오.
- 9 교체 전원 공급 장치를 컴퓨터 후면을 향해 미십시오.



1 전원 공급 장치 2 나사 (3 개)

10 전원 공급 장치를 컴퓨터 새시의 후면에 고정하는 모든 나사를 장착하고 조이십시오.

⚠ 주의 : 이러한 나사는 시스템을 접지하는 중요한 부분이기 때문에 모든 나사를 장착하고 조이지 않으면 전기 충격이 발생할 수 있습니다.

➡ 주의사항 : DC 전원 케이블을 새시 탭 아래에 배선하십시오. 케이블의 손상을 방지하려면 케이블을 올바르게 배선해야 합니다.

11 시스템 보드 및 드라이브에 DC 전원 케이블을 다시 연결하십시오.

12 CD 또는 DVD 드라이브를 장착하십시오 (122 페이지 "CD 또는 DVD 드라이브 설치" 참조).

13 전원 공급 장치 쪽의 보호 클립에 하드 드라이브 케이블, CD 또는 DVD 드라이브 데이터 케이블 및 전면 패널 리본 케이블을 고정하십시오.

🔪 주 : 모든 케이블 연결을 다시 검사하여 케이블이 단단히 연결되었는지 확인하십시오.

14 컴퓨터 덮개를 장착하십시오 (144 페이지 "컴퓨터 덮개 장착" 참조).

➡ 주의사항 : 네트워크 케이블을 연결하려면 먼저 케이블을 네트워크 장치에 꽂은 다음 컴퓨터에 꽂으십시오.

15 컴퓨터와 장치를 전원 콘센트에 연결하고 전원을 켜십시오.

16 Dell 진단 프로그램 (68 페이지 "Dell Diagnostics" 참조) 을 실행하여 컴퓨터가 정상적으로 작동하는지 확인하십시오.

프로세서

! 주의 : 이 항목의 절차를 시작하기 전에 제품 정보 안내에 있는 안전 지침을 따르십시오 .

➡ 주의사항 : 정전기로 인해 컴퓨터 내부 구성요소가 손상되는 것을 방지하려면 전자적 구성요소를 만지기 전에 사용자 몸의 정전기를 제거하십시오 . 새 시의 도색되지 않은 금속 표면을 만져 사용자 몸에 있는 정전기를 제거할 수 있습니다 .

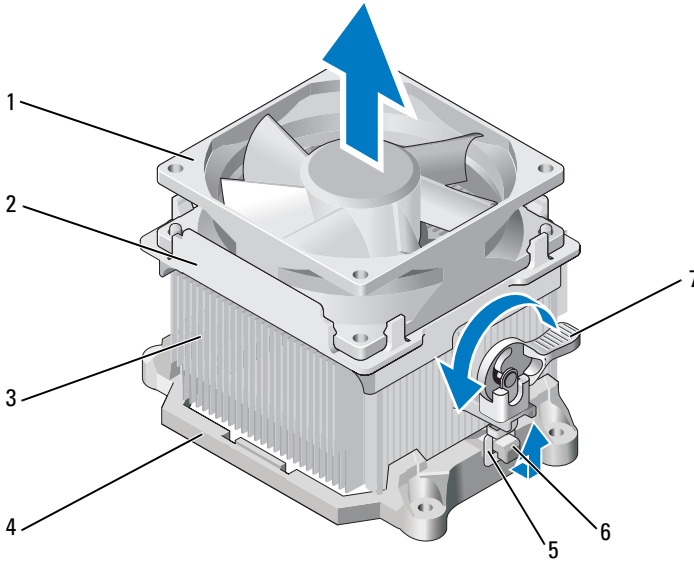
프로세서 분리

- 1 81 페이지 " 시작하기 전에 " 의 절차를 따르십시오 .
- 2 컴퓨터 덮개를 분리하십시오 (83 페이지 " 컴퓨터 덮개 분리 " 참조) .
- 3 방열판 조립품 위로 배치된 모든 케이블을 조심스럽게 분리하고 이동하십시오 .
- 4 클램프 레버를 시계 바늘 반대 방향으로 180 도 회전하여 브래킷 돌출부에서 클램프 그룹을 분리하십시오 .
- 5 반대 쪽의 브래킷 돌출부에서 클램프 그룹을 분리하십시오 .

! 주의 : 플라스틱 실드가 있더라도 , 방열판 조립품은 정상 작동 중에 심하게 뜨거워질 수 있습니다 . 만지기 전에 식도록 충분한 시간을 두십시오 .

➡ 주의사항 : 프로세서와 방열판 사이에 강한 열 그리스 본드가 있을 수 있습니다 . 프로세서에 대한 손상을 방지하려면 프로세서에서 방열판 조립품을 분리할 때 지나치게 힘을 주지 마십시오 .

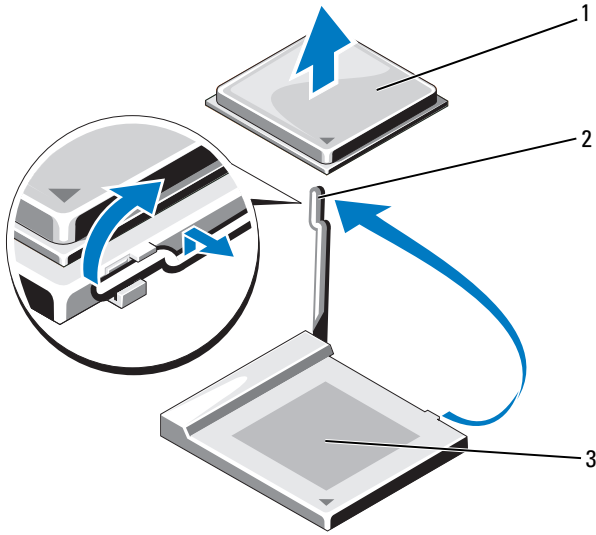
- 6 방열판 조립품을 위로 조심스럽게 돌리면서 컴퓨터에서 분리하십시오 . 열 그리스가 위로 향하도록 방열판 조립품을 놓으십시오 .



- | | | |
|----------|----------|-----------|
| 1 팬 | 2 팬 덮개 | 3 방열판 |
| 4 브래킷 | 5 클램프 그립 | 6 브래킷 돌출부 |
| 7 클램프 레버 | | |

➡ 주의사항 : 새 프로세서에 새 방열판이 필요한 경우를 제외하고 프로세서를 교체할 때 원래 방열판 조립품을 재사용하십시오 .

7 프로세서가 분리될 때까지 분리 레버를 곧게 위로 당기십시오 .



1 프로세서 2 분리 레버 3 소켓

➡ **주의사항:** 프로세서를 분리할 때, 핀이 구부러지지 않도록 주의하십시오. 핀이 굽으면 프로세서가 영구적으로 손상될 수 있습니다.

8 소켓에서 프로세서를 분리하십시오.

소켓에 새 프로세서를 설치할 수 있도록 분리 레버를 분리 위치에 확장한 그대로 두십시오.

➡ **주의사항:** 프로세서를 분리한 후 프로세서 핀에 열 그리스가 묻지 않도록 조심하십시오. 핀에 열 그리스가 묻으면 프로세서가 영구적으로 손상될 수 있습니다.

프로세서 설치

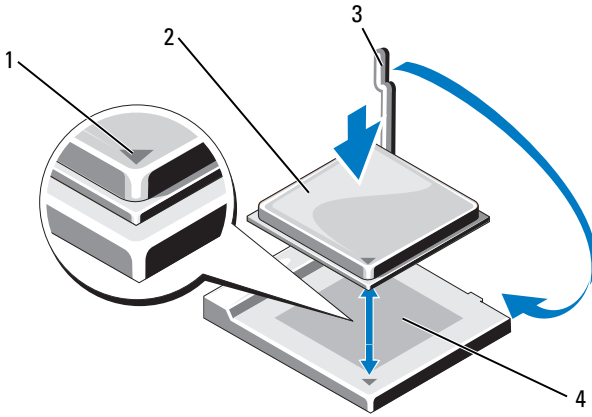
➡ **주의사항:** 컴퓨터 후면의 도색되지 않은 금속 표면을 만져 사용자 몸의 정전기를 제거하십시오.

1 81 페이지 "시작하기 전에"의 절차를 따르십시오.

➡ **주의사항:** 프로세서의 포장을 벗길 때, 핀이 구부러지지 않도록 주의하십시오. 핀이 굽으면 프로세서가 영구적으로 손상될 수 있습니다.

2 새 프로세서의 핀이 구부러지지 않도록 조심하면서 포장을 벗기십시오.

- 3 소켓의 분리 레버를 완전히 당겨 놓으십시오.
- ➔ **주의사항**: 컴퓨터 전원을 켤 때 프로세서와 컴퓨터의 영구적 손상을 방지하려면 프로세서를 소켓에 올바르게 배치해야 합니다.
- 4 프로세서와 소켓 모서리에 있는 1 번 핀을 맞추십시오.



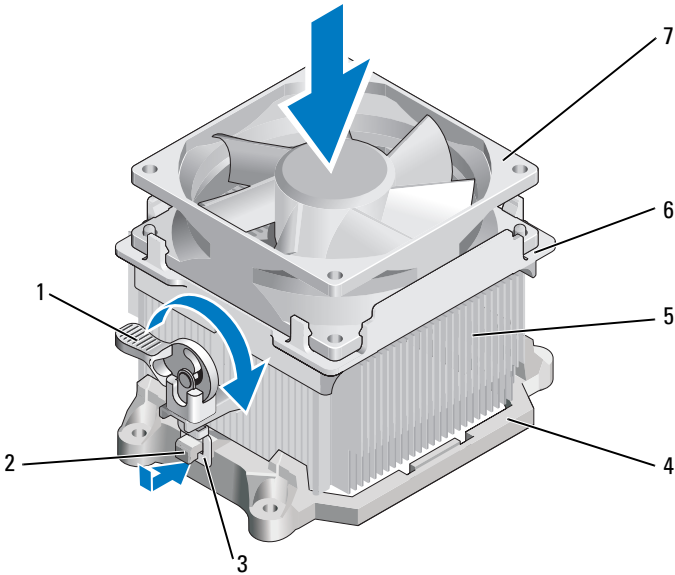
- | | |
|------------------|--------|
| 1 프로세서 1 번 핀 표시기 | 2 프로세서 |
| 3 분리 레버 | 4 소켓 |

- ➔ **주의사항**: 손상을 방지하려면 프로세서를 소켓에 올바르게 맞추도록 하고 프로세서를 설치할 때 지나치게 힘을 주지 마십시오.
- 5 프로세서를 소켓에 가볍게 놓고 프로세서가 올바르게 놓였는지 확인하십시오.
- 6 프로세서를 가볍게 누르면서 분리 레버가 프로세서를 고정하며 제자리에 끼워질 때까지 분리 레버를 시스템 보드를 향해 회전하십시오.
- 7 방열판 밑면에서 열 그리즈를 닦아내십시오.
- ➔ **주의사항**: 새 열 그리즈를 바르도록 하십시오. 새 열 그리즈는 적절한 열 본딩 (최적의 프로세서 작동의 필수사항) 을 확보하는 데 아주 중요합니다.
- 8 프로세서 상단에 새 열 그리즈를 고르게 바르십시오.
- ➔ **주의사항**: 방열판 조립품을 설치할 때 플로피 드라이브와 오디오 케이블이 끼이게 배치하지 마십시오.

9 다음과 같이 방열판 조립품을 설치하십시오 .

- a 방열판 및 팬 조립품을 다시 방열판 조립품 브래킷 위에 놓으십시오 .
- b 두 클램프 그림이 두 브래킷 돌출부에 맞춰지도록 하십시오 .
- c 방열판 및 팬 조립품을 제자리에 놓고 클램프 레버를 시계 바늘 방향으로 180 도 회전하여 방열판 및 팬 조립품을 고정하십시오 .

➡ **주의사항 :** 방열판 조립품이 올바르게 장착 및 고정되었는지 확인하십시오 .



- | | | |
|----------|-----------|----------|
| 1 클램프 레버 | 2 브래킷 돌출부 | 3 클램프 그림 |
| 4 브래킷 | 5 방열판 | 6 팬 덮개 |
| 7 팬 | | |





10 방열판 조립품을 분리하기 전에 분리된 모든 케이블을 연결하십시오 .

11 컴퓨터 덮개를 장착하십시오 (144 페이지 "컴퓨터 덮개 장착" 참조).



12 컴퓨터와 장치를 전원 콘센트에 연결하고 전원을 켜십시오 .

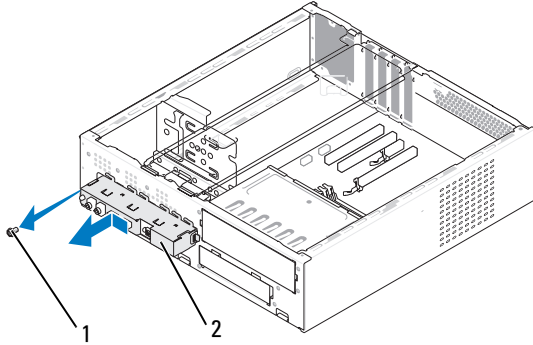
13 Dell 진단 프로그램 (68 페이지 "Dell Diagnostics" 참조) 을 실행하여 컴퓨터가 정상적으로 작동하는지 확인하십시오 .

I/O 패널

-  **주의 :** 이 항목의 절차를 시작하기 전에 제품 정보 안내에 있는 안전 지침을 따르십시오 .
-  **주의 :** 전기 충격, 움직이는 팬의 블레이드에 의한 열상 또는 그 외의 돌발적인 부상을 방지하려면 덮개를 열기 전에 항상 컴퓨터를 전원 콘센트에서 분리해 놓으십시오 .
-  **주의 :** 방열판 조립품, 전원 공급 장치 및 기타 구성요소는 정상 작동 중에 매우 뜨거워질 수 있습니다 . 만지기 전에 식도록 충분한 시간을 두십시오 .
-  **주의사항 :** 정전기로 인해 컴퓨터 내부 구성요소가 손상되는 것을 방지하려면 전자적 구성요소를 만지기 전에 사용자 몸의 정전기를 제거하십시오 . 새 시의 도색되지 않은 금속 표면을 만져 사용자 몸에 있는 정전기를 제거할 수 있습니다 .

I/O 패널 분리

-  **주 :** 새 I/O 패널을 설치할 때 올바르게 다시 배선할 수 있도록 케이블을 분리할 때 모든 케이블의 경로를 기록하십시오 .
 - 1 81 페이지 " 시작하기 전에 " 의 절차를 따르십시오 .
 - 2 컴퓨터 덮개를 분리하십시오 (83 페이지 " 컴퓨터 덮개 분리 " 참조) .
 - 3 베젤을 분리하십시오 (103 페이지 " 베젤 분리 " 참조) .
-  **주의사항 :** I/O 패널을 컴퓨터 밖으로 밀어낼 때 특히 주의하십시오 . 주의하지 않으면 케이블 커넥터와 케이블 라우팅 클립이 손상될 수 있습니다 .
 - 4 시스템 보드에서 I/O 패널에 연결된 모든 케이블을 분리하십시오 .
 - 5 I/O 패널을 고정하는 나사를 분리하십시오 .
 - 6 I/O 패널을 아래로 밀어 I/O 패널 클램프 슬롯에서 I/O 패널 클램프를 분리하십시오 .
 - 7 컴퓨터에서 I/O 패널을 조심스럽게 분리하십시오 .



1 나사 2 I/O 패널

I/O 패널 설치

1 슬롯에 I/O 패널을 놓으십시오.

➡ 주의사항 : I/O 패널을 컴퓨터에 밀어넣을 때 케이블 커넥터 및 케이블 라우팅 클립에 손상 주지 않도록 주의하십시오.

2 I/O 패널 클램프 슬롯에 I/O 패널 클램프를 맞추고 밀어넣으십시오.

3 I/O 패널을 고정하는 나사를 장착하고 조이십시오.

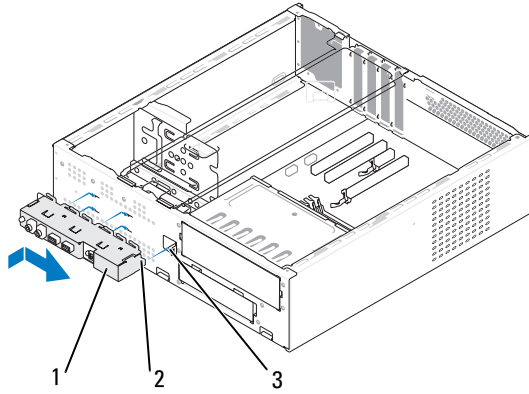
4 시스템 보드에 케이블을 다시 연결하십시오.

5 베젤을 장착하십시오 (104 페이지 "베젤 장착" 참조).

6 컴퓨터 덮개를 장착하십시오 (144 페이지 "컴퓨터 덮개 장착" 참조).

7 컴퓨터와 장치를 전원 콘센트에 연결하고 전원을 켜십시오.

8 Dell 진단 프로그램 (68 페이지 "Dell Diagnostics" 참조) 을 실행하여 컴퓨터가 정상적으로 작동하는지 확인하십시오.



1 I/O 패널 2 I/O 패널 클램프 3 I/O 패널 클램프 슬롯

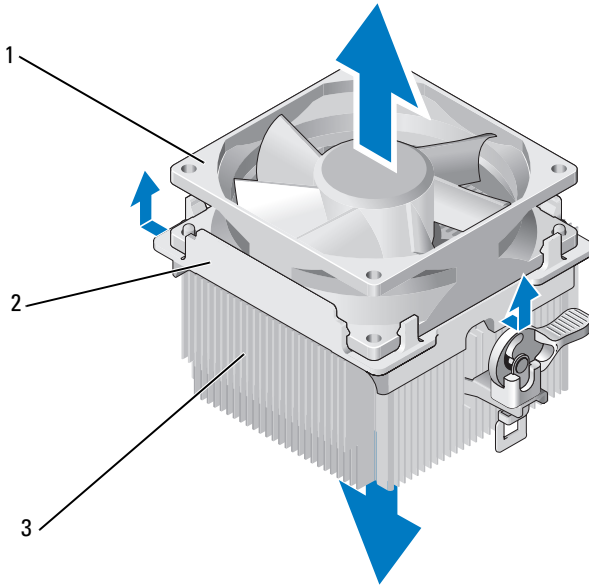
프로세서 팬

- ⚠ **주의 :** 이 항목의 절차를 시작하기 전에 제품 정보 안내에 있는 안전 지침을 따르십시오.
- ⚠ **주의 :** 전기 충격, 움직이는 팬의 블레이드에 의한 열상 또는 그 외의 돌발적인 부상을 방지하려면 덮개를 열기 전에 항상 컴퓨터를 전원 콘센트에서 분리해 놓으십시오.
- ⚠ **주의 :** 방열판 조립품, 전원 공급 장치 및 기타 구성요소는 정상 작동 중에 매우 뜨거워질 수 있습니다. 만지기 전에 식도록 충분한 시간을 두십시오.
- ➡ **주의사항 :** 정전기로 인해 컴퓨터 내부 구성요소가 손상되는 것을 방지하려면 전자적 구성요소를 만지기 전에 사용자 몸의 정전기를 제거하십시오. 새 시의 도색되지 않은 금속 표면을 만져 사용자 몸에 있는 정전기를 제거할 수 있습니다.

프로세서 팬 분리

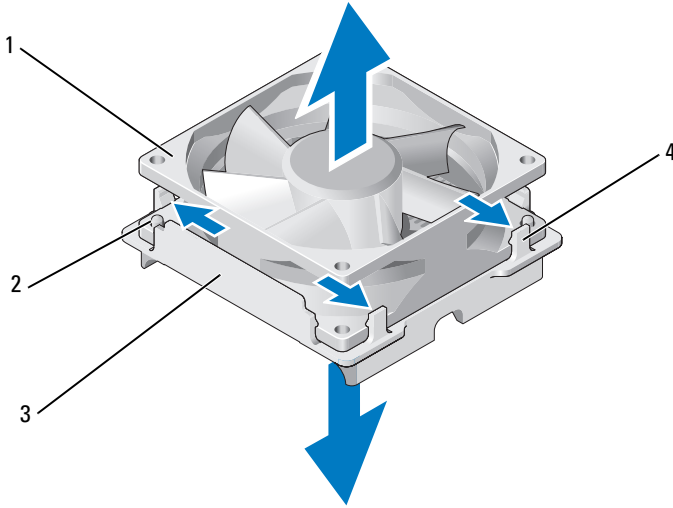
- 1 81 페이지 "시작하기 전에"의 절차를 따르십시오.
 - 2 컴퓨터 덮개를 분리하십시오 (83 페이지 "컴퓨터 덮개 분리" 참조).
 - 3 방열판 조립품 위로 배치된 모든 케이블을 조심스럽게 분리하고 이동하십시오.
- ⚠ **주의 :** 플라스틱 실드가 있더라도, 방열판 조립품은 정상 작동 중에 심하게 뜨거워질 수 있습니다. 만지기 전에 식도록 충분한 시간을 두십시오.

- 4 방열판을 분리하십시오 (127 페이지 "프로세서 분리" 의 6 단계 참조).
- 5 시스템 보드에서 프로세서 팬 케이블을 분리하십시오 (87 페이지 "시스템 보드 구성요소" 참조).
- 6 프로세서 팬 조립품 상단의 라우팅 클립에서 모든 케이블을 분리했는지 확인하십시오.
- 7 이전에 프로세서와 접촉한 방열판 표면에서 그리스를 닦아내십시오.



1 팬 2 팬 덮개 3 방열판

- 8 한 손으로 방열판을 단단히 잡고 적당한 힘으로 팬 덮개를 위로 당겨 방열판에서 분리하십시오.



- | | |
|--------|------------------|
| 1 팬 | 2 팬 덮개 가이드 (2 개) |
| 3 팬 덮개 | 4 팬 덮개 그립 (4 개) |

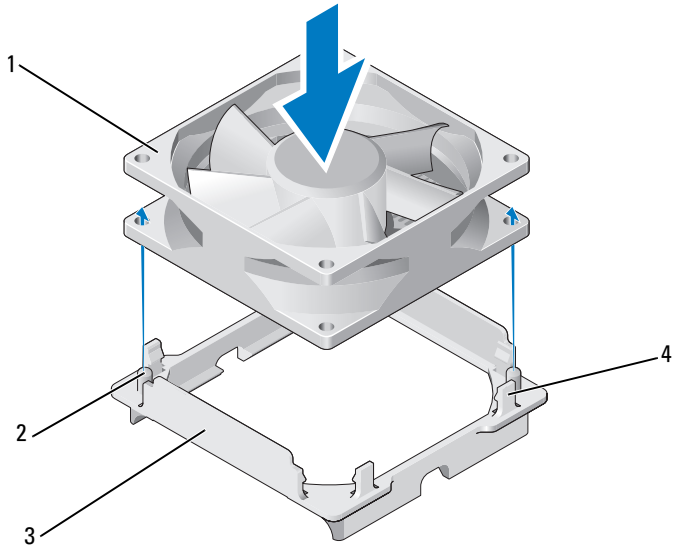
➡ **주의사항**: 팬 블레이드의 손상을 방지하려면 팬 블레이드를 다치지 마십시오.

- 9 한쪽에 있는 2 개의 팬 덮개 그립을 밖으로 당기고 팬 덮개에서 팬을 조심스럽게 들어 꺼내십시오.
- 10 다른쪽에 있는 2개의 팬 덮개 그립을 밖으로 당기고 팬을 들어내어 팬을 팬 덮개에서 분리하십시오.

프로세서 팬 설치

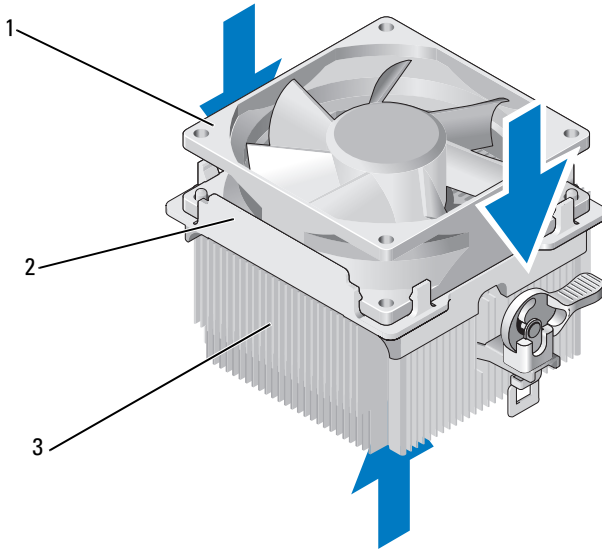
➡ **주의사항**: 팬을 재설치할 경우 시스템 보드와 팬 사이에 배선된 선을 조이지 않도록 하십시오.

- 1 팬의 구멍을 팬 덮개의 가이드에 맞추십시오.
- 2 팬 덮개 그립이 제자리에 끼워질 때까지 팬과 팬 덮개를 함께 누르십시오.



- 1 팬
- 2 팬 덮개 가이드 (2 개)
- 3 팬 덮개
- 4 팬 덮개 그룹 (4 개)

3 방열판 및 팬 조립품이 제자리에 끼워질 때까지 맞추어 누르십시오 .



1 팬 2 팬 덮개 3 방열판

4 방열판 조립품을 장착하십시오 (129 페이지 "프로세서 설치"의 9단계 참조).

5 프로세서 팬 조립품 상단의 라우팅 클립에서 분리된 케이블을 장착하십시오 .

6 프로세서 팬 케이블을 시스템 보드에 연결하십시오 (87 페이지 "시스템 보드 구성요소" 참조).

➡ 주의사항 : 팬이 올바르게 장착되고 고정되었는지 확인하십시오 .

7 컴퓨터 덮개를 장착하십시오 (144 페이지 "컴퓨터 덮개 장착" 참조).

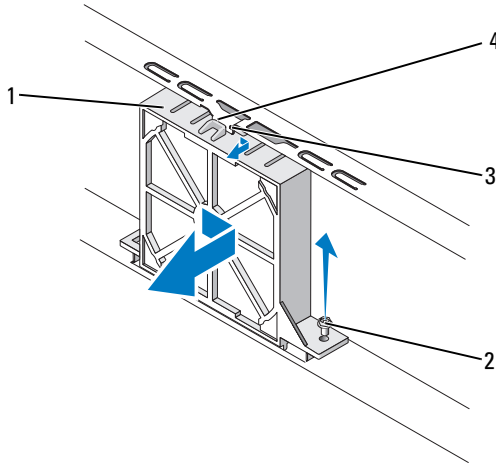
8 컴퓨터와 장치를 전원 콘센트에 연결하고 전원을 켜십시오 .

새시 팬

- ⚠ 주의 : 이 항목의 절차를 시작하기 전에 제품 정보 안내에 있는 안전 지침을 따르십시오 .
- ⚠ 주의 : 전기 충격 , 움직이는 팬의 블레이드에 의한 열상 또는 그 외의 돌발적인 부상을 방지하려면 덮개를 열기 전에 항상 컴퓨터를 전원 콘센트에서 분리해 놓으십시오 .
- ⚠ 주의 : 방열판 조립품 , 전원 공급 장치 및 기타 구성요소는 정상 작동 중에 매우 뜨거워질 수 있습니다 . 만지기 전에 식도록 충분한 시간을 두십시오 .
- ➡ 주의사항 : 정전기로 인해 컴퓨터 내부 구성요소가 손상되는 것을 방지하려면 전자적 구성요소를 만지기 전에 사용자 몸의 정전기를 제거하십시오 . 새시의 도색되지 않은 금속 표면을 만져 사용자 몸에 있는 정전기를 제거할 수 있습니다 .

새시 팬 분리

- 1 81 페이지 " 시작하기 전에 " 의 절차를 따르십시오 .



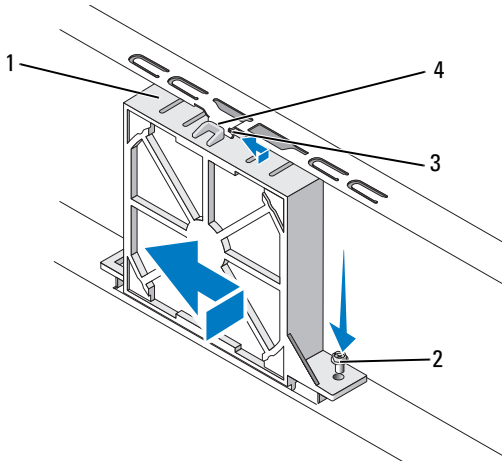
- | | |
|-----------|------------|
| 1 새시 팬 | 2 나사 |
| 3 팬 상단 노치 | 4 새시 팬 가이드 |

- 2 컴퓨터 덮개를 분리하십시오 (83 페이지 " 컴퓨터 덮개 분리 " 참조).

- 3 시스템 보드에서 새시 팬 케이블의 연결을 끊으십시오 (87 페이지 "시스템 보드 구성요소" 참조).
- 4 새시 팬을 새시에 고정하는 나사를 풀고 분리하십시오.
- 5 새시 팬을 새시에서 밀어 꺼내십시오.

새시 팬 장착

- 1 81 페이지 "시작하기 전에"의 절차를 따르십시오.




- | | |
|-----------|------------|
| 1 새시 팬 | 2 나사 |
| 3 팬 상단 노치 | 4 새시 팬 가이드 |


- 2 컴퓨터 덮개를 분리하십시오 (83 페이지 "컴퓨터 덮개 분리" 참조).
- 3 팬 상단 노치를 새시 팬 가이드에 맞추고 새시를 향해 새시 팬을 미십시오.
- 4 새시 팬을 제자리에 밀어넣으십시오.
- 5 나사를 조여 새시 팬을 새시에 고정하십시오.


- 6 시스템 보드에서 프로세서 팬 케이블의 연결을 끊으십시오 (87 페이지 "시스템 보드 구성요소" 참조).
- 7 컴퓨터 덮개를 장착하십시오 (144 페이지 "컴퓨터 덮개 장착" 참조).

시스템 보드

시스템 보드 분리

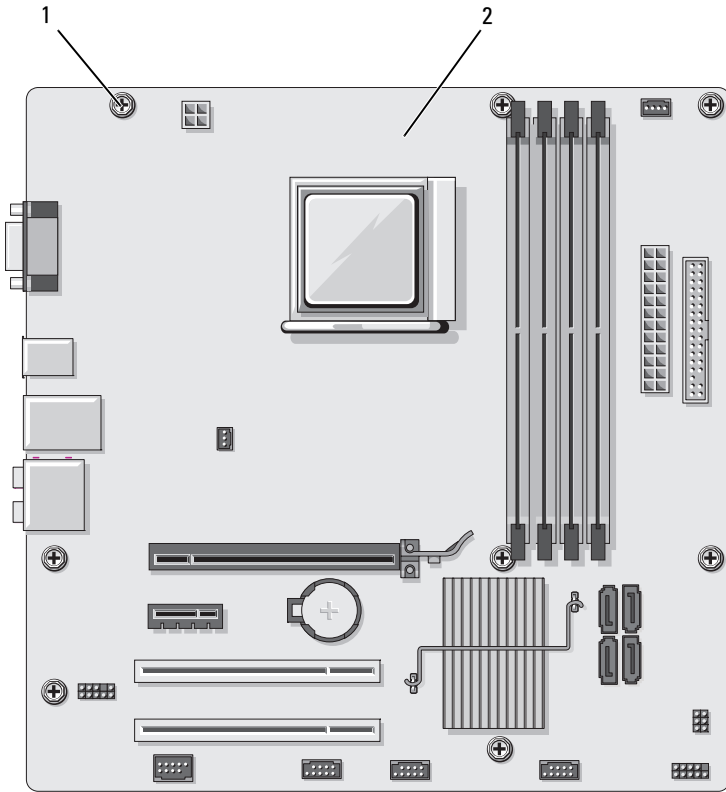
 **주의**: 전기 충격, 움직이는 팬의 블레이드에 의한 열상 또는 그 외의 돌발적 인 부상을 방지하려면 덮개를 열기 전에 항상 컴퓨터를 전원 콘센트에서 분리해 놓으십시오.

 **주의**: 방열판 조립품, 전원 공급 장치 및 기타 구성요소는 정상 작동 중에 매우 뜨거워질 수 있습니다. 만지기 전에 식도록 충분한 시간을 두십시오.

 **주의사항**: 컴퓨터 내부의 부품을 만지기 전에 컴퓨터 후면 금속처럼 도색되지 않은 금속 표면을 만져 접지하십시오. 작업하는 동안 컴퓨터의 도색되지 않은 금속 표면을 주기적으로 만져 내부 구성요소에 손상 줄 수 있는 정전기를 제거하십시오.

- 1 81 페이지 "시작하기 전에" 의 절차를 따르십시오.
- 2 컴퓨터 덮개를 분리하십시오 (83 페이지 "컴퓨터 덮개 분리" 참조).
- 3 시스템 보드의 모든 추가 카드를 분리하십시오 (101 페이지 "PCI/PCI Express 카드 분리" 참조).
- 4 프로세서와 방열판 조립품을 분리하십시오 (127페이지 "프로세서 분리" 참조).
- 5 메모리 모듈을 분리 (96페이지 "메모리 분리" 참조) 하고 보드를 장착한 후 동일한 위치에 메모리 모듈을 설치할 수 있도록 각 메모리 소켓에서 분리한 메모리 모듈을 기록해 두십시오.
- 6 시스템 보드에서 모든 케이블을 분리하십시오. 새 시스템 보드를 설치한 후 올바르게 다시 배선할 수 있도록 케이블을 분리하면서 모든 케이블의 경로를 기록하십시오.
- 7 시스템 보드에서 나사 8 개를 분리하십시오.
- 8 시스템 보드를 위로 들어 올려 꺼내십시오.

시스템 보드 나사



1 나사 (8 개) 2 시스템 보드


- 9 방금 분리한 시스템 보드를 교체 시스템 보드 옆에 놓고 동일한지 비교하여 확인하십시오 .

시스템 보드 설치

- 1 보드를 조심스럽게 새시에 맞추고 컴퓨터 후면을 향해 미십시오 .
- 2 나사 8 개를 사용하여 시스템 보드를 새시에 고정하십시오 .
- 3 시스템 보드에서 분리한 케이블을 장착하십시오 .

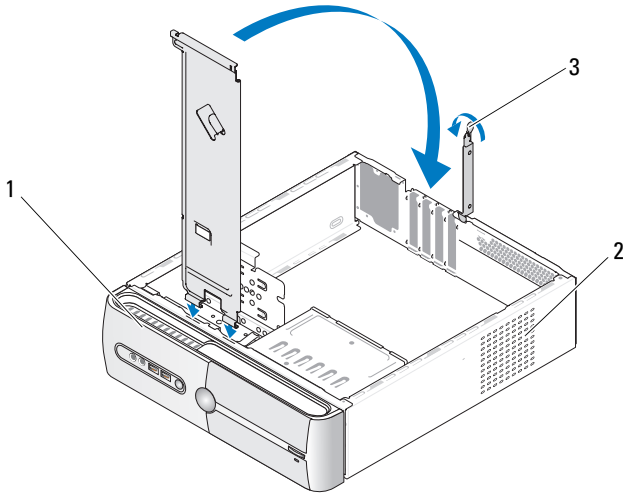
- 4 프로세서와 방열판 조립품을 장착하십시오(129페이지 "프로세서 설치" 참조).
- ➡ **주의사항**: 방열판 조립품이 올바르게 장착 및 고정되었는지 확인하십시오.
- 5 메모리 모듈을 메모리 소켓의 분리했던 곳과 동일한 위치에 장착하십시오 (93 페이지 "메모리 설치" 참조).
- 6 시스템 보드에 추가 카드를 장착하십시오.
- 7 컴퓨터 덮개를 장착하십시오 (144 페이지 "컴퓨터 덮개 장착" 참조).
- 8 컴퓨터와 장치를 전원 콘센트에 연결하고 전원을 켜십시오.
- 9 Dell 진단 프로그램 (68 페이지 "Dell Diagnostics" 참조) 을 실행하여 컴퓨터가 정상적으로 작동하는지 확인하십시오.

지지 브래킷 장착

 **주의**: 이 항목의 절차를 시작하기 전에 제품 정보 안내에 있는 안전 지침을 따르십시오.

지지 브래킷을 장착하려면 :

- 1 지지 브래킷의 하단에 있는 연결쇠를 컴퓨터의 모서리를 따라 있는 연결쇠 탭에 맞추고 삽입하십시오.
- 2 지지 브래킷을 아래로 돌리십시오.
- 3 지지 브래킷의 노치를 하드 드라이브 베이의 슬롯에 맞추고 아래로 누르십시오.
- 4 지지 브래킷에 연결되었던 모든 케이블을 장착하십시오.
- 5 지지 브래킷이 올바르게 장착되었는지 확인하고 카드 고정 브래킷을 장착하십시오.

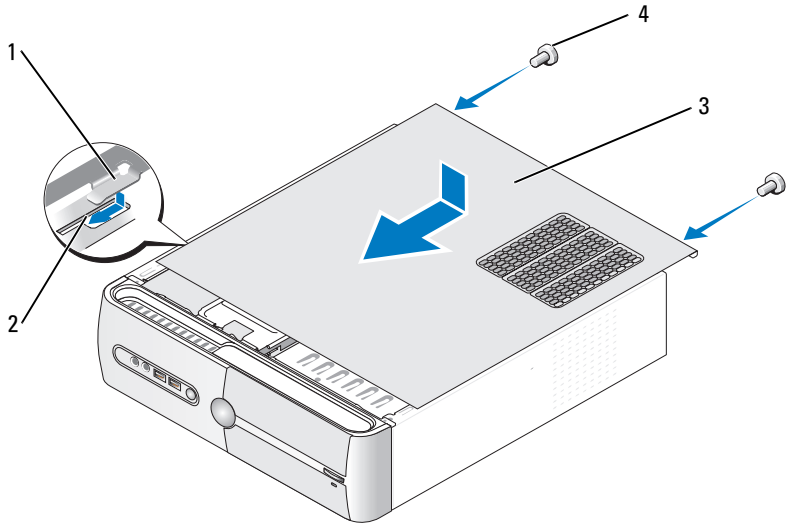


1 지지 브래킷 2 카드 고정 브래킷 3 카드 고정 분리 레버

컴퓨터 덮개 장착

⚠ 주의 : 이 항목의 절차를 시작하기 전에 제품 정보 안내에 있는 안전 지침을 따르십시오.

- 1 모든 케이블이 연결되어 있는지 확인하고 케이블이 경로 밖으로 나오지 않도록 접으십시오.
- 2 컴퓨터 내부에 도구나 다른 부품이 남아 있지 않도록 확인하십시오.
- 3 컴퓨터 덮개 하단의 탭을 컴퓨터의 모서리를 따라 있는 슬롯에 맞추십시오.
- 4 컴퓨터 덮개를 아래로 누르고 딸깍 소리가 나거나 컴퓨터 덮개가 안전하게 설치될 때까지 컴퓨터 전면을 향해 미십시오.
- 5 덮개가 올바르게 장착되었는지 확인하십시오.
- 6 납작 드라이버를 사용하여 컴퓨터 덮개를 고정하는 2 개의 나사를 장착하고 조이십시오.



- | | | | |
|---|----------|---|----------|
| 1 | 컴퓨터 덮개 탭 | 2 | 슬롯 |
| 3 | 컴퓨터 덮개 | 4 | 나사 (2 개) |

7 컴퓨터를 바로 세우십시오.

➡ **주의사항:** 네트워크 케이블을 연결하려면 먼저 케이블을 네트워크 장치에 꽂은 다음 컴퓨터에 꽂으십시오.

➡ **주의사항:** 시스템의 공기 환풍구가 막혀 있지 않도록 하십시오.

부록

사양

프로세서

| | |
|----------------|--|
| 프로세서 종류 | AMD™ Athlon™ 64 X2 듀얼 코어 프로세서 AMD Athlon 64 프로세서 AMD Sempron™ 프로세서 |
| L2(Level 2) 캐시 | Athlon 64 X2 듀얼 코어 프로세서의 경우 최대 2MB Athlon 64 프로세서의 경우 최대 512KB Sempron 프로세서의 경우 최대 256KB |

메모리

| | |
|---------|---------------------------|
| 종류 | 667MHz, 800MHz DDR2 SDRAM |
| 메모리 커넥터 | 4 개 |
| 메모리 용량 | 512MB 또는 1GB |
| 최소 메모리 | 512MB |
| 최대 메모리 | 4GB |

컴퓨터 정보

| | |
|----------------|------------------------------|
| 칩셋 | Nvidia® MCP 61 |
| RAID 지원 | RAID 1(미러링) |
| DMA 채널 | 7 개 |
| 인터럽트 수준 | 24 |
| BIOS 칩 (NVRAM) | 4Mb |
| NIC | 10/100 통신 가능한 내장형 네트워크 인터페이스 |

비디오

| | |
|----|---|
| 종류 | Nvidia 내장형 비디오 (DirectX 9.0 Shader Model 3.0 그래픽 처리 장치) 또는 선택사양인 PCI Express x16 그래픽 카드 |
|----|---|

오디오

종류 Realtec ALC888(7.1 채널 오디오)

확장 버스

버스 종류 PCI 2.3
PCI Express 1.0A
SATA 1.0 및 2.0
USB 2.0

버스 속도 PCI: 133MB/s
PCI Express:
x1 슬롯 양방향 속도 — 500MB/s
x16 슬롯 양방향 속도 — 8GB/s
SATA: 1.5Gbps 및 3.0Gbps
USB: 480Mbps 고속, 12Mbps 전속, 1.2Mbps 저속

PCI

커넥터 2 개
커넥터 크기 124 핀
커넥터 데이터 폭 (최대) 32 비트

PCI Express

커넥터 x1 1 개
커넥터 크기 36 핀
커넥터 데이터 폭 (최대) PCI Express 레인 1 개

PCI Express

커넥터 x16 1 개
커넥터 크기 164 핀
커넥터 데이터 폭 (최대) PCI Express 레인 16 개

드라이브

외부 접근 가능 3.5 인치 드라이브 베이 (FlexBay) 1 개
5.25 인치 드라이브 베이 1 개

내부 접근 가능 3.5 인치 드라이브 베이 2 개

드라이브 (계속)

| | |
|-----------|--|
| 사용 가능한 장치 | 3.5 인치 직렬 ATA 하드 드라이브 2 개 (내부 베이) (선택사양 1 개) 및 5.25 인치 직렬 ATA CD-ROM, CD-RW, DVD-ROM, DVD-RW 또는 콤보 드라이브 1 개 (외부 베이) |
| | 플로피 드라이브 (선택사양) 또는 매체 카드 판독 기 (선택사양) 및 USB 메모리 장치 |

커넥터

외부 커넥터 :

| | |
|----------|--|
| 비디오 | 15 홀 커넥터 |
| 네트워크 어댑터 | RJ-45 커넥터 |
| USB | 전면 패널 USB 2.0 호환 커넥터 2 개 및 후면 패널 USB 2.0 호환 커넥터 4 개 |
| 오디오 | 7.1 지원용 커넥터 6 개 |

시스템 보드 커넥터 :

| | |
|------------------|---------------------------------|
| 직렬 ATA | 7 핀 커넥터 4 개 |
| 내부 USB 장치 | 10 핀 커넥터 1 개 (USB 포트 2 개를 지원함) |
| 플로피 드라이브 | 34 핀 커넥터 1 개 |
| 프로세서 팬 | 4 핀 커넥터 1 개 |
| 새시 팬 | 3 핀 커넥터 1 개 |
| PCI 2.3 | 124 핀 커넥터 2 개 |
| PCI Express x1 | 36 핀 커넥터 1 개 |
| PCI Express x16 | 164 핀 커넥터 1 개 |
| 전면 패널 제어 | 10 핀 커넥터 1 개 |
| 전면 패널 USB | 10 핀 커넥터 1 개 |
| 전면 패널 오디오 HDA 헤더 | 10 핀 커넥터 1 개 |
| 프로세서 | 940 핀 커넥터 1 개 |
| 메모리 | 240 핀 커넥터 4 개 |
| 전원 12V | 4 핀 커넥터 1 개 |
| 전원 | 24 핀 커넥터 1 개 |

제어부 및 표시등

컴퓨터 전면 :

전원 단추

누름 단추

전원 표시등

청색 표시등 — 절전 상태에서 청색으로 깜박이고 전원이 켜진 상태에서 청색으로 켜져 있습니다.

호박색 표시등 — 호박색으로 깜박이면 시스템 보드에 문제가 있음을 나타냅니다. 시스템이 부팅하지 않을 때 표시등이 호박색으로 켜져 있으면 시스템 보드가 초기화를 시작할 수 없음을 나타냅니다. 이는 시스템 보드 또는 전원 공급 장치 문제일 수 있습니다 (57 페이지 "전원 문제" 참조).

드라이브 작동 표시등

청색 표시등 — 표시등이 청색으로 깜박이면 컴퓨터가 SATA 하드 드라이브, CD, DVD 또는 HDD에서 데이터를 읽거나 데이터를 기록하는 중임을 나타냅니다.

컴퓨터 후면 :

연결 무결성 표시등 (내장형 네트워크 어댑터에 있음)

녹색 표시등 — 네트워크와 컴퓨터의 연결 상태가 좋음을 나타냅니다.

꺼짐 (표시등 없음) — 컴퓨터와 네트워크 사이의 물리적 연결이 감지되지 않음을 나타냅니다.

네트워크 작동 표시등 (내장형 네트워크 어댑터에 있음)

황색 표시등 깜박임

전원

DC 전원 공급 장치 :

와트

250W

최대 열 손실

162W

주 : 열 손실은 전원 공급 장치 와트 정격을 사용하여 계산합니다.

전압 (중요한 전압 설정 정보는 **제품 정보 안내**에 있는 안전 지침 참조)

115/230Vac, 50/60Hz, 6A/3A

코인 셀 전지

3V CR2032 리튬 코인 셀

규격

| | |
|----|-----------------|
| 높이 | 36.2cm(14.2 인치) |
| 폭 | 10.0cm(3.9 인치) |
| 깊이 | 43.5cm(17.1 인치) |
| 폭 | 9.0kg(19.8lb) |

환경

온도 :

작동 시 10°~35°C(50°~95°F)

보관 시 -40°~65°C(-40°~149°F)

상대 습도 20~80%(비응축)

최대 진동 :

작동 시 0.0002G²/Hz 에서 5~350Hz

보관 시 0.001~0.01G²/Hz 에서 5~500Hz

최대 충격 :

작동 시 2msec+/-10% 펄스 기간에 40G+/-5%(20 인치/sec[51cm/sec] 와 동등함)

보관 시 2msec+/-10% 펄스 기간에 105G+/-5%(50 인치/sec[127cm/sec] 와 동등함)

고도 :

작동 시 -15.2~3,048m(-50~10,000ft)

보관 시 -15.2~10,668m(-50~35,000ft)

시스템 설치 프로그램

개요

다음과 같은 경우 시스템 설치 프로그램을 사용하십시오 .

- 컴퓨터의 하드웨어를 추가 , 교체 또는 분리한 후 시스템 구성 정보를 변경하는 경우
- 사용자 암호 등 사용자가 선택할 수 있는 옵션을 설정 또는 변경하는 경우

- 현재 메모리 용량을 읽거나 설치된 하드 드라이브 종류를 설정하는 경우

시스템 설치 프로그램을 사용하기 전에 나중에 참조할 수 있도록 시스템 설치 프로그램 화면 정보를 기록해 두는 것이 좋습니다.



주의사항: 컴퓨터 전문가가 아니면 이 프로그램의 설정을 변경하지 마십시오. 일부 설정 변경 시 컴퓨터가 올바르게 작동하지 않을 수도 있습니다.

시스템 설치 프로그램 시작

- 1 컴퓨터를 켜거나 재시작하십시오.
- 2 창색 DELL™ 로고가 표시되면 F2 프롬프트가 나타나는지 주의하여 살펴보십시오.
- 3 이 F2 프롬프트가 나타나면 <F2> 키를 즉시 누르십시오.



주: F2 프롬프트는 키보드가 초기화되었음을 나타냅니다. 이 프롬프트는 매우 빨리 나타날 수 있으므로 표시되는지 살폈다가 <F2> 키를 눌러야 합니다. 프롬프트가 나타나기 전에 <F2> 키를 누르면 이 키입력은 유실됩니다.

- 4 시간이 초과되어 운영 체제 로고가 나타나면 Microsoft® Windows® 바탕 화면이 표시될 때까지 기다리십시오. 그런 다음 컴퓨터를 종료 (81 페이지 "컴퓨터 끄기" 참조) 하고 다시 시도하십시오.

시스템 설치 프로그램 화면

시스템 설치 프로그램 화면에는 컴퓨터의 현재 구성 정보 또는 변경 가능한 구성 정보가 표시됩니다. 화면의 정보는 상단의 메뉴, 기본 창, 오른쪽의 항목 도움말 필드 및 하단에 나열된 키 기능 등 4 개의 영역으로 나뉩니다.

Options List(옵션 목록)— 이 필드는 시스템 설치 프로그램 창의 상단에 표시됩니다. 탭으로 표시된 옵션에는 설치된 하드웨어, 절전 및 보안 기능을 포함한 컴퓨터의 구성을 정의하는 기능이 포함됩니다.

Option Field(옵션 필드)— 이 필드에는 각 옵션에 대한 내용이 포함되어 있습니다. 이 필드에서 현재 설정을 보고 설정을 변경할 수 있습니다. 오른쪽 및 왼쪽 화살표 키를 사용하여 옵션을 강조 표시하십시오. 선택 항목을 활성화하려면 <Enter> 키를 누르십시오.

Help Field(도움말 필드)— 이 필드는 선택한 옵션에 기반하여 문맥에 의존하는 도움말을 제공합니다.

Key Functions(키 기능)— 이 필드는 옵션 필드 아래에 표시되며 활성화된 시스템 설치 프로그램 필드의 키와 해당 기능을 나열합니다.

시스템 설치 프로그램 옵션



주: 해당 컴퓨터나 설치된 장치에 따라 이 항목에 나열된 사항이 표시되지 않거나 나열된 대로 정확하게 표시되지 않을 수 있습니다.

Main (기본)

| | |
|--|--|
| System Date (시스템 날짜) | 시스템 날짜를 표시합니다. |
| System Time (시스템 시간) | 시스템 시간을 표시합니다. |
| Floppy A (플로피 A) | 현재 설치된 드라이브를 표시합니다. |
| HDD SMART capability (HDD SMART 기능) (Disabled(사용 안 함) 기본값) | 이 설정은 시스템 시작 중에 내장형 드라이브 오류를 보고 할지 여부를 결정합니다. |
| System Info (시스템 정보) | BIOS Info(BIOS 정보) 및 Service Tag(서비스 태그) 를 표 시합니다. |
| Memory Info (메모리 정보) | 메모리 크기, 속도, 채널 모드 및 종류를 표시합니다. |

Advanced (고급)

| | |
|---|--|
| CPU Type (CPU 종류) | 시스템에 설치된 Type of Processor(프로세서 종류) 를 표 시합니다. |
| CPU Speed (CPU 속도) | CPU 속도를 표시합니다. |
| Cache RAM (캐시 RAM) | 사용 가능한 캐시 RAM 의 용량을 표시합니다. |
| Frame Buffer (프레임 버퍼) | 사용 가능한 프레임 버퍼의 용량을 표시합니다. |
| Advanced Chipset Features (고급 칩셋 기능) | Video Memory(비디오 메모리) 크기를 표시합니다. |

| | |
|-------------------------------------|---|
| Integrated peripherals (내장형 주변 장치) | Serial ATA(직렬 ATA), HD Audio(HD 오디오), Onboard nVidia LAN(온보드 nVidia LAN) 및 Onboard LAN boot ROM(온보드 LAN 부팅 ROM) 과 같은 주변 장치 구성에 관한 정보를 표시합니다. |
| PnP/PCI Configurations (PnP/PCI 구성) | Init Display First(먼저 초기화 표시) 와 같은 PnP/PCI 구성에 관한 내용을 표시합니다. |
| CPU Configurations (CPU 구성) | AMD Live, AMD Cool n Quiet Function(AMD Cool n Quiet 기능) 및 AMD Virtualization(AMD 가상화) 과 같은 CPU 기능에 관한 정보를 표시합니다. |
| USB Configurations (USB 구성) | USB controller(USB 컨트롤러) 가 활성화 또는 비활성화되었는지를 표시합니다. |

Power (전원)

| | |
|-----------------------------------|--|
| Power Management Setup (전원 관리 설치) | ACPI Suspend Type(ACPI 일시 중지 유형), Remote Wake Up(원격 재개), Wake Up by Ring(벨소리를 통한 재개), Auto Power On(자동 전원 켜기), Auto Power On Date(자동 전원 켜기 날짜), Auto Power On Time(자동 전원 켜기 시간) 및 AC Recovery(AC 복구) 와 같은 전원 관리 설정 옵션을 표시합니다. |
|-----------------------------------|--|

BOOT (부팅)

| | |
|---------------------------------|---|
| Boot Device Property (부팅 장치 속성) | 시스템에 있는 모든 부팅 장치의 부팅 장치 속성을 표시합니다. Hard Disk Boot Priority(하드 디스크 부팅 우선순위), CD ROM Boot Priority(CD ROM 부팅 우선순위), Boot Setting Configurations(부팅 설정 구성) 및 Security(보안) 설정에 대한 옵션을 제공합니다. |
|---------------------------------|---|

Exit (종료)

| | |
|----------------------|---|
| Exit options (종료 옵션) | Save & Exit Setup(설치 저장 및 종료), Exit Without Saving(저장하지 않고 종료), Load Defaults(기본값 로드) 또는 Discard Changes(변경사항 취소) 에 대한 옵션을 제공합니다. |
|----------------------|---|

부팅 순서

이 기능을 사용하여 장치에 대한 부팅 장치 속성을 변경할 수 있습니다.

옵션 설정

- **Bootable Hard Drive(부팅 하드 드라이브)** — 컴퓨터가 하드 드라이브로 부팅을 시도합니다.
- **Onboard Floppy Drive(온보드 플로피 드라이브)** — 컴퓨터가 플로피 드라이브로 부팅을 시도합니다.
- **Onboard CD-ROM Drive(온보드 CD-ROM 드라이브)** — 컴퓨터가 CD 드라이브로 부팅을 시도합니다.
- **Integrated NIC(내장형 NIC)** — 컴퓨터가 내장형 NIC를 사용하여 부팅을 시도합니다.

현재 부팅 순서 변경

예를 들면, 이 기능을 사용하여 플로피 드라이브, 메모리 키 또는 CD-RW 드라이브와 같은 USB 장치로 컴퓨터를 재시작할 수 있습니다.

- 1 USB 장치로 부팅할 경우 USB 장치를 USB 커넥터에 연결하십시오.
- 2 컴퓨터를 켜거나 재시작하십시오.
- 3 화면 오른쪽 상단 구석에 F2 = Setup, F12 = Boot Menu (F2 = 설치, F12 = 부팅 메뉴) 가 나타나면 <F12> 키를 누르십시오.

시간이 초과되어 운영 체제 로고가 나타나면 Microsoft Windows 바탕 화면이 표시될 때까지 기다린 다음 컴퓨터를 종료 (81 페이지 "컴퓨터 끄기" 참조) 하고 다시 시도해 보십시오.

- 4 사용할 수 있는 모든 부팅 장치를 나열한 **Boot Menu(부팅 메뉴)**가 나타납니다.
- 5 화살표 키를 사용하여 적절한 장치를 선택하십시오 (현재 부팅에만 해당됨).




주: USB 장치로 부팅하려면 해당 장치가 부팅 가능해야 합니다. 장치가 부팅 가능한지 확인하려면 해당 장치 설명서를 참조하십시오.

이후 부팅을 위한 부팅 순서 변경

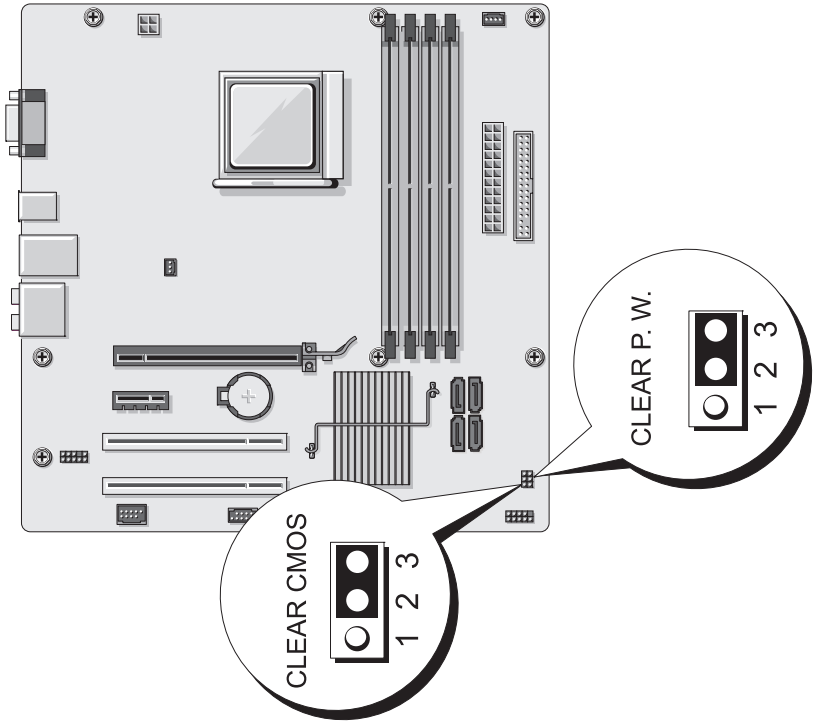
- 1 시스템 설치 프로그램을 시작하십시오 (152 페이지 "시스템 설치 프로그램 시작" 참조).

- 2 왼쪽 및 오른쪽 화살표 키를 눌러 부팅 탭을 강조 표시하십시오 .
- 3 위쪽 및 아래쪽 화살표 키를 눌러 부팅 장치 속성을 강조 표시한 다음 <Enter> 키를 누르십시오 .
- 4 위쪽 및 아래쪽 화살표 키를 눌러 변경하려는 항목을 강조 표시한 다음 <Enter> 키를 누르십시오 .
- 5 위쪽 및 아래쪽 화살표 키를 눌러 변경하려는 부팅 장치를 선택한 다음 <Enter> 키를 누르십시오 .
- 6 <F10> 키를 누른 다음 <Enter> 키를 눌러 시스템 설치 프로그램을 종료하고 부팅 프로세스를 재개하십시오 .

잊은 암호 삭제


 **주의 :** 이 항목의 절차를 시작하기 전에 제품 정보 안내에 있는 안전 지침을 따르십시오 .



- 1 81 페이지 " 시작하기 전에 " 의 절차를 따르십시오 .



- 2 컴퓨터 덮개를 분리하십시오 (83 페이지 "컴퓨터 덮개 분리" 참조).
- 3 암호를 지우려면 시스템 보드에서 3 핀 암호 커넥터 (CLEAR P.W.) 를 찾고 핀 2 및 핀 3 에서 2 핀 점퍼 플러그를 분리하여 핀 1 및 핀 2 에 끼운 다음 대략 5 초 동안 기다리십시오 .
- 4 암호 기능을 활성화하려면 핀 1 및 핀 2 에서 2 핀 점퍼 플러그를 분리하고 핀 2 및 핀 3 에 장착하십시오 .
- 5 컴퓨터 덮개를 장착하십시오 (144 페이지 "컴퓨터 덮개 장착" 참조).
- ➡ **주의사항** : 네트워크 케이블을 연결하려면 먼저 케이블을 네트워크 장치에 꽂은 다음 컴퓨터에 꽂으십시오 .
- 6 컴퓨터와 장치를 전원 콘센트에 연결하고 전원을 켜십시오 .

CMOS 설정 삭제

 **주의 :** 이 항목의 절차를 시작하기 전에 제품 정보 안내에 있는 안전 지침을 따르십시오 .

- 1 81 페이지 " 시작하기 전에 " 의 절차를 따르십시오 .
 **주 :** CMOS 설정을 삭제하려면 컴퓨터를 전원 콘센트에서 분리해야 합니다 .
 - 2 컴퓨터 덮개를 분리하십시오 (83 페이지 " 컴퓨터 덮개 분리 " 참조) .
 - 3 현재 CMOS 설정을 재설정하십시오 .
 - a 시스템 보드에서 3 핀 CMOS 점퍼 (CLEAR CMOS) 를 찾으십시오 (87 페이지 " 시스템 보드 구성요소 " 참조) .
 - b CMOS 점퍼 (CLEAR CMOS) 핀 2와 3에서 점퍼 플러그를 분리하십시오 .
 - c CMOS 점퍼 (CLEAR CMOS) 핀 1 과 2 에 점퍼 플러그를 연결하고 대략 5 초 동안 기다리십시오 .
 - d 점퍼 플러그를 분리하여 CMOS 점퍼 (CLEAR CMOS) 핀 2 와 3 에 장착하십시오 .
 - 4 컴퓨터 덮개를 장착하십시오 (144 페이지 " 컴퓨터 덮개 장착 " 참조) .
-  **주의사항 :** 네트워크 케이블을 연결하려면 먼저 케이블을 네트워크 포트나 장치에 꽂은 다음 컴퓨터에 꽂으십시오 .
- 5 컴퓨터와 장치를 전원 콘센트에 연결하고 전원을 켜십시오 .


BIOS 플래싱

업데이트가 사용 가능하거나 시스템 보드를 교체할 경우 BIOS 를 플래싱해야 할 수 있습니다 .


- 1 컴퓨터를 켜십시오 .
- 2 support.dell.com에서 해당 컴퓨터의 BIOS 업데이트 파일을 찾으십시오 .
- 3 Download Now(지금 다운로드)를 클릭하여 파일을 다운로드하십시오 .
- 4 Export Compliance Disclaimer(수출 규정 책임의 한계) 창이 나타나면 Yes, I Accept this Agreement(예, 이 계약에 동의합니다.)를 클릭하십시오 .
File Download(파일 다운로드) 창이 나타납니다 .

- 5 Save this program to disk(이 프로그램을 디스크에 저장)를 클릭한 다음 OK(확인) 를 클릭하십시오 .
Save In(저장 위치) 창이 나타납니다 .
- 6 아래쪽 화살표를 클릭하여 Save In(저장 위치) 메뉴를 보고 Desktop(바탕 화면) 을 선택한 다음 Save(저장) 를 클릭하십시오 .
파일이 바탕 화면에 다운로드됩니다 .
- 7 Download Complete(다운로드 완료) 창이 나타나면 Close(닫기) 를 클릭하십시오 .
파일 아이콘이 바탕 화면에 나타나며 다운로드한 BIOS 업데이트 파일 과 동일한 이름을 가집니다 .
- 8 바탕 화면의 파일 아이콘을 더블 클릭하고 화면의 지시사항을 따르십시오 .

컴퓨터 청소

 주의 : 이 항목의 절차를 시작하기 전에 제품 정보 안내에 있는 안전 지침을 따르십시오 .

컴퓨터 , 키보드 및 모니터

 주의 : 컴퓨터를 청소하기 전에 전원 콘센트에서 컴퓨터를 분리하십시오 . 물에 적신 부드러운 천으로 컴퓨터를 청소하십시오 . 인화성 물질이 함유되어 있을 수 있는 액체 세제나 에어졸 클리너를 사용하지 마십시오 .

- 솔이 달린 진공 청소기를 사용하여 컴퓨터에 있는 슬롯과 구멍 및 키보드의 키 사이에 있는 먼지를 조심스럽게 제거하십시오 .



주의사항 : 디스플레이 화면을 비누나 알코올로 닦지 마십시오 . 이렇게 하면 반사 방지 코팅 처리가 벗겨질 수 있습니다 .

- 모니터 화면을 닦으려면 부드럽고 깨끗한 천에 물을 살짝 적십니다 . 가능하면 모니터의 정전기 방지 코팅 처리에 적합한 특수 처리된 화면 청소 티슈나 세제를 사용하십시오 .
- 식기 세제와 물을 1:3 의 비율로 혼합하여 부드럽고 깨끗한 천에 묻혀 키보드 , 컴퓨터 및 모니터의 플라스틱 처리된 부분을 닦으십시오 .



주의사항 : 천에 물을 가득 적시거나 물이 컴퓨터 또는 키보드에 떨어지지 않도록 하십시오 .

마우스

화면의 커서가 제대로 움직이지 않거나 이상하게 움직이면 마우스를 청소하십시오. 광마우스가 아닌 마우스를 청소하려면 :

- 1 마우스 밑면의 고정 고리를 시계 바늘 반대 방향으로 돌려 볼을 꺼내십시오.
- 2 깨끗하고 보풀이 없는 천으로 볼을 닦으십시오.
- 3 입으로 볼 케이지 안쪽을 조심스럽게 불어 먼지와 보풀을 제거하십시오.
- 4 볼 케이지 내부의 롤러가 더러운 경우 소독용 알코올을 살짝 적신 면봉으로 롤러를 닦으십시오.
- 5 롤러의 위치가 잘못되어 있으면 제자리로 돌려 놓으십시오. 면봉의 솜털이 롤러에 남아 있지 않도록 확인하십시오.
- 6 볼과 고정 고리를 장착하고 고정 고리를 시계 바늘 방향으로 돌려 고정하십시오.

플로피 드라이브

- ➡ **주의사항** : 면봉으로 드라이브 헤드를 청소하지 마십시오. 이 경우, 헤드 정렬이 흐트러져 드라이브가 작동하지 않을 수도 있습니다.

시중에서 판매하는 청소 키트 사용하여 플로피 드라이브를 청소하십시오. 청소용 키트에는 정상 작동 시 오염 물질을 제거할 수 있는 사전 처리된 플로피 디스크가 들어 있습니다.

CD 및 DVD

- ➡ **주의사항** : 항상 압축 공기를 사용하여 CD 또는 DVD 드라이브의 렌즈를 닦고 압축 공기와 함께 제공된 지시사항을 따르십시오. 드라이브의 렌즈를 손으로 만지지 마십시오.

CD 나 DVD 재생 상태가 좋지 않은 (예를 들면 텅김) 경우 , 디스크를 청소하십시오 .

- 1 디스크를 잡을 때는 바깥쪽 모서리를 잡으십시오. 중앙 구멍의 내부 모서리를 잡아도 됩니다.


- ➡ **주의사항** : 원을 그리면서 디스크를 닦으면 표면이 손상됩니다.

- 2 보풀이 없는 부드러운 천으로 디스크 밑면 (레이블이 없는 쪽)을 중앙에서 바깥쪽을 향해 직선으로 조심스럽게 닦으십시오.

짜든 때는 물이나 중성 세제 희석액으로 닦으십시오. 시중에서 디스크를 청소하고 먼지, 지문, 긁힘 등을 방지해 주는 제품을 구매할 수도 있습니다. CD 청소 제품은 DVD 에 사용해도 됩니다.


도움말 얻기


지원 받기

 **주의:** 컴퓨터 덮개를 분리해야 하는 경우, 먼저 전원 콘센트에서 컴퓨터 전원과 모뎀 케이블을 분리하십시오.

컴퓨터에 문제가 있을 경우, 다음 단계를 완료하여 문제를 진단하고 해결할 수 있습니다.


- 1 컴퓨터에 발생한 문제와 관련된 정보 및 절차는 63 페이지 "문제 해결 도구" 을 참조하십시오.
- 2 Dell Diagnostics 실행 방법에 대한 절차는 68페이지 "Dell Diagnostics"를 참조하십시오.
- 3 166 페이지 "진단 점검사항" 을 작성하십시오.
- 4 설치 및 문제 해결 절차에 대한 도움말은 Dell 지원 사이트 (support.dell.com) 에서 Dell 의 다양한 온라인 서비스를 이용하십시오. Dell 지원 온라인 서비스의 보다 자세한 목록은 162 페이지 "온라인 서비스" 를 참조하십시오.
- 5 위의 단계를 수행해도 문제가 해결되지 않으면 167 페이지 "Dell 사에 문의하기" 를 참조하십시오.

 **주:** Dell 지원부에 전화로 문의할 때는 필요한 절차를 수행할 수 있도록 컴퓨터 옆이나 가까운 곳에서 전화하십시오.

 **주:** Dell 특급 서비스 코드 시스템은 일부 국가/지역에서 사용하지 못할 수 있습니다.

Dell 자동 응답 전화 시스템의 메시지에 따라 특급 서비스 코드를 입력하면 지원 담당자와 직접 연결됩니다. 특급 서비스 코드가 없는 경우, Dell Accessories 폴더를 열고 Express Service Code(특급 서비스 코드) 아이콘을 더블 클릭한 다음 화면의 지시사항을 따르십시오.

Dell 지원 서비스 이용에 대한 지시사항은 162 페이지 "기술 지원 및 고객 서비스" 를 참조하십시오.

 **주:** 미국 이외 지역에서는 다음 서비스 중 일부가 제공되지 않을 수도 있습니다. 해당 지역의 Dell 지원부에 서비스 사용 가능 여부를 문의하십시오.

기술 지원 및 고객 서비스

Dell 지원 서비스로 Dell™ 하드웨어에 관한 문제를 해결해 드립니다. Dell의 지원부 직원들은 컴퓨터 기반의 진단 프로그램을 사용하여 빠르고 정확한 답변을 제공합니다.

Dell 지원 서비스에 문의하려면 164 페이지 "문의하기 전에" 를 참조한 다음 해당 지역의 연락처 정보를 참조하거나 support.dell.com 을 방문하십시오.

DellConnect

DellConnect 는 Dell 서비스 및 지원 담당자가 광대역 연결을 통해 사용자 컴퓨터에 액세스하여 사용자의 감독하에 문제를 진단하고 해결하도록 하는 간편한 온라인 액세스 도구입니다. 자세한 내용을 보려면 support.dell.com 에 가서 DellConnect 를 클릭하십시오.

온라인 서비스

다음 웹 사이트에서 Dell 제품 및 서비스에 대해 알아볼 수 있습니다.

www.dell.com

www.dell.com/ap(아시아 / 태평양 국가 / 지역만 해당)

www.dell.com/jp(일본 전용)

www.euro.dell.com(유럽만 해당)

www.dell.com/la(라틴 아메리카 및 카리브해 국가 / 지역)

www.dell.ca(캐나다만 해당)

다음 웹 사이트 및 전자 우편 주소를 통해 Dell 지원부에 액세스할 수 있습니다.

- Dell 지원 웹 사이트
support.dell.com
support.jp.dell.com(일본만 해당)
support.euro.dell.com(유럽만 해당)
- Dell 지원 전자 우편 주소
mobile_support@us.dell.com
support@us.dell.com

la-techsupport@dell.com(라틴 아메리카 및 카리브해 국가/ 지역만 해당)

apsupport@dell.com(아시아/ 태평양 지역 국가/ 지역만 해당)

- Dell 마케팅 및 판매 전자 우편 주소

apmarketing@dell.com(아시아/ 태평양 지역 국가/ 지역만 해당)

sales_canada@dell.com(캐나다만 해당)

- 익명 파일 전송 프로토콜 (FTP)

ftp.dell.com

user: anonymous 로 로그인한 다음 사용자의 전자 우편 주소를 암호로 사용하십시오 .

자동 응답 기술 서비스

Dell 의 자동 지원 서비스인 자동 응답 기술 (AutoTech) 은 Dell 고객들이 휴대용 및 데스크탑 컴퓨터에 대해 자주 묻는 질문의 답변을 녹음하여 제공합니다 .

자동 응답 기술 (AutoTech) 에 문의할 때는 버튼식 전화기를 사용하여 질문에 해당하는 주제를 선택하십시오 . 해당 지역의 전화 번호는 167 페이지 "Dell 사에 문의하기 " 를 참조하십시오 .

자동 응답 주문 현황 서비스

주문한 Dell 제품의 현황을 확인하려면 support.dell.com 을 방문하거나 자동 응답 주문 현황 서비스로 문의할 수 있습니다 . 자동 응답 시스템에서는 녹음된 메시지가 주문 찾기 및 보고에 필요한 여러 정보를 묻습니다 . 해당 지역의 전화 번호는 167 페이지 "Dell 사에 문의하기 " 를 참조하십시오 .

주문 관련 문제

부품의 누락 , 결함 또는 잘못된 청구서 발송과 같은 주문 문제가 발생하는 경우에는 Dell 고객 지원으로 문의하십시오 . 문의할 때는 제품 구매서나 포장 명세서를 준비하십시오 . 해당 지역의 전화 번호는 167 페이지 "Dell 사에 문의하기 " 를 참조하십시오 .

제품 정보

Dell 에서 추가로 구입할 수 있는 제품에 대한 정보가 필요하거나 제품을 주문하려면 Dell 웹 사이트 www.dell.com 을 방문하십시오 . 해당 지역 또는 영업 담당자와 통화할 수 있는 전화 번호는 167 페이지 "Dell 사에 문의하기" 를 참조하십시오 .

수리 또는 환불을 위한 제품 반환

수리 또는 환불을 위해 제품을 반환하는 경우 , 다음 사항을 준비하십시오 .

- 1 Dell 에 전화를 걸어 제품 반환 승인 번호를 받으십시오 . 이 번호를 상자 바깥쪽에 잘 보이게 적어 놓으십시오 .
해당 지역의 전화 번호는 167 페이지 "Dell 사에 문의하기" 를 참조하십시오 .
- 2 제품 구매서 사본 및 반환 사유를 첨부하십시오 .
- 3 실행한 검사 및 Dell Diagnostics(166 페이지 "진단 점검사항" 참조) 에서 보고된 오류 메시지를 기록한 진단 점검사항 (68 페이지 "Dell Diagnostics" 참조) 사본 한 부를 첨부하십시오 .
- 4 환불을 위해 반환하는 경우 , 장치와 함께 제공된 모든 부속품 (전원 케이블 , 소프트웨어 플로피 디스크 , 설명서 등) 도 함께 반환해야 합니다 .
- 5 반환 제품은 제품 구입 시 사용된 포장재 또는 비슷한 종류의 포장재로 포장하십시오 .

반환 운송료는 사용자가 부담하게 됩니다 . 제품을 안전하게 반환해야 하며 제품 운송 중 발생한 손실에 대해서는 사용자가 책임을 집니다 . 수신자 부담 (C.O.D.) 으로 발송한 제품은 접수하지 않습니다 .

위에서 설명한 조건이 하나라도 빠진 경우 , Dell 은 반환된 제품을 다시 반송합니다 .

문의하기 전에



주 : 전화를 걸어 문의하기 전에 특급 서비스 코드를 확인하십시오 . Dell 자동 응답 지원 전화 시스템은 이 코드를 사용하여 보다 효율적으로 고객의 전화 문의를 처리합니다 . 서비스 태그 (컴퓨터 후면 또는 밑면) 를 입력해야 할 수 있습니다 .

진단 점검사항을 반드시 작성하십시오 (166 페이지 "진단 점검사항" 참조).
가능하면 Dell 사에 문의하기 전에 컴퓨터를 켜고 가까운 곳에서 전화를 거
십시오. 문의 중에 전화 상담원이 키보드로 몇 가지 명령을 수행하도록 하고
이에 대한 반응을 묻거나 시스템 자체에서 문제 해결 절차를 수행하도록 요
청할 수도 있습니다. 컴퓨터 설명서를 미리 준비하십시오.

**⚠ 주의 : 컴퓨터 내부에서 작업하기 전에 제품 정보 안내의 안전 지침을 따르십
시오.**

진단 점검사항

이름 :

날짜 :

주소 :

연락처 :

서비스 태그 (컴퓨터 후면 또는 밑면의 바코드) :

특급 서비스 코드 :

제품 반환 승인 번호 (Dell 지원 기술자가 알려준 경우) :

운영 체제 및 버전 :

장치 :

확장 카드 :

네트워크에 연결되어 있습니까? 예 아니오

네트워크, 버전 및 네트워크 어댑터 :

프로그램 및 버전 :

시스템의 시동 파일 내용을 확인하려면 운영 체제 설명서를 참조하십시오. 컴퓨터에 프린터를 연결한 경우 각 파일을 인쇄하십시오. 프린터가 연결되어 있지 않으면 Dell 사에 문의하기 전에 각 파일의 내용을 기록해 두십시오.

오류 메시지, 경고음 코드 또는 진단 코드 :

문제 및 수행한 문제 해결 절차 설명 :

Dell 사에 문의하기

미국 고객의 경우 800-WWW.DELL(800.999.3355) 로 전화하십시오 .



주 : 인터넷 연결을 사용할 수 없는 경우 제품 구매서 , 포장 명세서 , 청구서 또는 Dell 제품 카탈로그에서 연락처 정보를 찾을 수 있습니다 .

Dell 은 다양한 온라인 및 전화 기반의 지원과 서비스 옵션을 제공합니다 . 제공 여부는 국가 / 지역과 제품에 따라 차이가 있으며 일부 서비스는 해당 지역에서 사용하지 못할 수 있습니다 . 판매 , 기술 지원 또는 고객 서비스 문제에 대해 Dell 사에 문의하려면 :

- 1 support.dell.com 을 방문하십시오 .
- 2 페이지 하단의 **Choose A Country/Region(국가/지역 선택)** 드롭다운 메뉴에서 해당 국가 또는 지역을 확인하십시오 .
- 3 페이지 왼쪽에서 **Contact Us(문의하기)** 를 클릭하십시오 .
- 4 필요에 따라 해당 서비스 또는 지원 링크를 선택하십시오 .
- 5 Dell 사에 문의하는 데 편리한 방법을 선택하십시오 .

용어집

본 용어집의 용어는 정보 제공용으로만 제공되며, 특정 컴퓨터에 포함된 기능을 설명하지 않을 수 있습니다.

영어

AC — 교류 전류 (Alternating Current) — AC 어댑터 전원 케이블을 전원 콘센트에 연결했을 때 컴퓨터에 전력을 공급해주는 전류 형식입니다.

ACPI — 고급 구성 및 전원 인터페이스 (Advanced Configuration and Power Interface) — 컴퓨터에 연결된 각 장치에 할당된 전원을 절약하기 위해 대기 또는 최대 절전 모드로 컴퓨터를 작동하도록 Microsoft® Windows® 운영 체제를 활성화하는 전원 관리 사양입니다.

AGP — 가속 그래픽 포트 (Accelerated Graphics Port) — 비디오 관련 작업에 시스템 메모리를 사용하도록 해주는 전용 그래픽 포트입니다. AGP를 사용하면 비디오 회로와 컴퓨터 메모리 사이의 인터페이스가 보다 빠르게 이루어지기 때문에 훨씬 자연스럽고 생생한 비디오 이미지를 구현할 수 있습니다.

AHCI — 고급 호스트 컨트롤러 인터페이스 (Advanced Host Controller Interface) — 저장 드라이브가 Native Command Queuing(NCQ) 및 핫 플러그와 같은 기술을 활성화할 수 있도록 하는 SATA 하드 드라이브 호스트 컨트롤러용 인터페이스입니다.

ALS — 주변 광선 센서 (Ambient Light Sensor) — 디스플레이 밝기를 제어하도록 도와주는 일종 기능입니다.

ASF — 경고 표준 형식 (Alert Standards Format) — 관리 콘솔에 하드웨어 및 소프트웨어 경고를 보고하기 위한 메커니즘을 정의하는 표준입니다. ASF는 플랫폼과 운영 체제에 독립적으로 고안되었습니다.

BIOS — 기본 입출력 시스템 (Basic Input/Output System) — 컴퓨터 하드웨어와 운영 체제 간의 인터페이스로 작동하는 프로그램 (또는 유틸리티)입니다. 이러한 설정이 컴퓨터에 어떤 영향을 주는지 확실하지 않으면 설정을 변경하지 마십시오. **시스템 설치 프로그램**이라고도 합니다.

Bluetooth® 무선 기술 — 해당 기능이 활성화된 장치가 서로를 자동으로 인식할 수 있도록 해주는 단거리 (9m[29 피트]) 네트워크 장치의 무선 기술 표준입니다.

bps — 초당 비트 (bits per second) — 데이터 전송 속도를 측정하는 데 사용하는 표준 단위입니다.

BTU — 영국식 열 단위 (British Thermal Unit) — 방출열 측정 단위입니다.

C — 섭씨 (Celsius) — 물의 빙점을 0°, 끓는점을 100°로 간주하는 온도 측정 범위입니다.

CD-R — 기록 가능 CD(CD Recordable) — 데이터를 기록할 수 있는 CD 입니다 . CD-R 에는 데이터를 한 번만 기록할 수 있습니다 . 기록한 이후에는 데이터를 지우거나 덮어쓸 수 없습니다 .

CD-RW — 재기록 가능 CD(CD ReWritable) — 데이터를 재기록할 수 있는 CD 입니다 . CD-RW 디스크에 데이터를 기록한 후 지우거나 덮어쓸 수 (재기록) 있습니다 .

CD-RW/DVD 드라이브 — 콤보 드라이브라고도 하며 CD 와 DVD 를 읽을 수 있고 , CD-RW (재기록 가능 CD) 및 CD-R (기록 가능 CD) 디스크에 기록할 수 있습니다 . CD-RW 디스크에는 여러 번 데이터를 기록할 수 있지만 CD-R 디스크에는 한 번만 기록할 수 있습니다 .

CD-RW 드라이브 — CD 를 읽고 CD-RW (재기록 가능 CD) 및 CD-R (기록 가능 CD) 디스크에 기록할 수 있는 드라이브입니다 . CD-RW 디스크에는 여러 번 데이터를 기록할 수 있지만 CD-R 디스크에는 한 번만 기록할 수 있습니다 .

COA — 정품 인증서 (Certificate Of Authenticity) — 컴퓨터에 부착된 스티커에 표기되어 있는 Windows 영숫자 코드입니다 . **제품 키** 또는 **제품 ID** 라고도 합니다 .

CRIMM — 연속 램버스 인라인 메모리 모듈 (Continuity Rambus In-line Memory Module) — 이 모듈에는 메모리 칩이 들어 있지 않으며 , 사용하지 않는 RIMM 슬롯에 삽입하는 특수 모듈입니다 .

DDR2 SDRAM — 더블 데이터 속도 2 SDRAM(Double-Data-Rate 2 SDRAM) — 4 비트 프리페치 및 기타 아키텍처 변경을 사용하여 메모리 속도를 400MHz 이상으로 향상하는 DDR SDRAM 유형입니다 .

DDR SDRAM — 두 배 빠른 데이터 버스트 주기로 시스템 성능을 향상하는 SDRAM 유형입니다 .

DIMM — 듀얼 인라인 메모리 모듈 (Dual In-line Memory Module) — 시스템 보드의 메모리 모듈에 연결하는 메모리 칩이 포함된 회로 보드입니다 .

DIN 커넥터 — 독일 공업 규격 (Deutsche Industrie-Norm) 표준에 맞는 둥근 모양의 6 핀 커넥터이며 일반적으로 PS/2 키보드 또는 마우스 케이블 커넥터에 연결하는 데 사용됩니다 .

DMA — 직접 메모리 접근 (Direct Memory Access) — 프로세서를 거치지 않고 RAM 과 장치 간의 특정 데이터 전송을 가능하게 해주는 채널입니다 .

DMTF — 분산형 관리 작업 단체 (Distributed Management Task Force) — 분산형 데스크탑 , 네트워크 , 엔터프라이즈 및 인터넷 환경 관리의 표준화를 설립하는 하드웨어 및 소프트웨어 회사의 단체입니다 .

DRAM — 동적 임의 액세스 메모리 (Dynamic Random-Access Memory) — 축전지가 포함되어 있는 집적 회로에 정보를 저장하는 메모리입니다 .

DSL — 디지털 가입자 회선 (Digital Subscriber Line) — 아날로그 전화선을 통해 안정된 고속 인터넷 연결을 제공하는 기술입니다 .

DVD-R — 기록 가능 DVD(DVD Recordable) — 데이터를 기록할 수 있는 DVD 입니다. DVD-R 에는 데이터를 한 번만 기록할 수 있습니다. 기록한 이후에는 데이터를 지우거나 덮어쓸 수 없습니다.

DVD+RW — 재기록 가능 DVD(DVD rewritable) — 데이터를 재기록할 수 있는 DVD 입니다. DVD+RW 디스크에 데이터를 기록한 후 지우거나 덮어쓸 수 (재기록) 있습니다 (DVD+RW 기술은 DVD-RW 기술과는 다름).

DVD+RW 드라이브 — DVD 와 대부분의 CD 매체를 읽고 DVD+RW(재기록 가능 DVD) 디스크에 기록할 수 있는 드라이브입니다.

DVI — 디지털 비디오 인터페이스 (Digital Video Interface) — 컴퓨터와 디지털 비디오 디스플레이 사이에 디지털을 전송하는 표준입니다.

ECC — 오류 검사 및 수정 (Error Checking and Correction) — 메모리로 입출력되는 데이터의 정확성을 검사하는 특정 회로가 포함된 메모리의 일종입니다.

ECP — 확장 기능 포트 (Extended Capabilities Port) — 향상된 양방향 데이터 전송을 제공하는 병렬 커넥터 설계입니다. EPP 와 유사한 ECP 는 직접 메모리 접근을 사용하여 데이터를 전송하고 일반적으로 성능을 향상합니다.

EIDE — 고급 내장형 장치 전자기기 (Enhanced Integrated Device Electronics) — 하드 드라이브와 CD 드라이브용 IDE 인터페이스의 향상된 버전입니다.

EMI — 전자기 간섭 (Electromagnetic Interference) — 전자기 방사로 인해 나타나는 전기 간섭입니다.

EPP — 고급 병렬 포트 (Enhanced Parallel Port) — 양방향 데이터 전송을 제공하는 병렬 커넥터 설계입니다.

ESD — 정전기 방전 (Electrostatic Discharge) — 정전기의 빠른 방전입니다. ESD 는 컴퓨터와 통신 장치의 집적 회로에 손상 줄 수 있습니다.

ExpressCard — PCMCIA 표준을 따르는 이동식 I/O 카드입니다. 모뎀과 네트워크 어댑터는 흔히 볼 수 있는 ExpressCard 입니다. ExpressCard 는 PCI Express 및 USB 2.0 표준을 지원합니다.

FBD — 완전 버퍼된 DIMM(Fully-Buffered DIMM) — DDR2 DRAM 칩 및 DDR2 SDRAM 칩과 시스템 간의 통신을 가속화하는 고급 메모리 버퍼 (AMB) 하나를 포함한 DIMM 입니다.

FCC — 미국 연방 통신위원회 (Federal Communications Commission) — 컴퓨터 및 기타 전자 장치에서 방출할 수 있는 방사물의 양을 규정하는 통신 관련 법규를 적용할 책임을 지는 미국 기관입니다.

FSB — 전면 버스(Front Side Bus) — 프로세서와 RAM 간의 데이터 경로 및 물리적 인터페이스입니다.

FTP — 파일 전송 프로토콜 (File Transfer Protocol) — 인터넷에 연결된 컴퓨터 간에 파일을 주고 받을 때 사용하는 표준 인터넷 프로토콜입니다.

G — 중력 (Gravity) — 무게 및 힘의 측정 단위입니다.

GB — 기가바이트 (gigabyte) — 1024MB(1,073,741,824 바이트) 에 해당하는 데이터 저장 단위입니다. 하드 드라이브 저장에서는 일반적으로 1,000,000,000 바이트로 간주합니다.

GHz — 기가헤르츠 (gigahertz) — 10 억 Hz 또는 1000MHz 에 해당하는 주파수 측정 단위입니다. 컴퓨터 프로세서, 버스, 인터페이스 속도는 일반적으로 GHz 로 측정합니다.

GUI — 그래픽 사용자 인터페이스 (Graphical User Interface) — 메뉴, 창 및 아이콘을 사용하여 사용자와 상호 작용하는 소프트웨어입니다. Windows 운영 체제에서 작동하는 대부분의 응용프로그램은 GUI 방식입니다.

HTTP — 하이퍼텍스트 전송 프로토콜 (Hypertext Transfer Protocol) — 인터넷에 연결된 컴퓨터 간 파일 교환 프로토콜입니다.

Hz — 헤르츠 (Hertz) — 초당 1 주기와 같은 주파수 측정 단위입니다. 컴퓨터와 전자 장치는 일반적으로 킬로헤르츠 (kHz), 메가헤르츠 (MHz), 기가헤르츠 (GHz) 또는 테라헤르츠 (THz) 단위로 측정됩니다.

IC — 집적 회로 (Integrated Circuit) — 수 천 또는 수 백만 개의 작은 전자 구성요소로 합성된 반도체 박막 또는 칩으로서 컴퓨터, 오디오 및 비디오 장치에 사용됩니다.

IDE — 내장형 장치 전자기기 (Integrated Device Electronics) — 컨트롤러가 하드 드라이브 또는 CD 드라이브에 내장된 대용량 저장 장치의 인터페이스입니다.

IEEE 1394 — 전기 전자 기술자 협회 (Institute of Electrical and Electronics Engineers, Inc.) — 디지털 카메라 및 DVD 플레이어와 같은 IEEE 1394 호환 장치를 컴퓨터에 연결하는 데 사용하는 고성능 직렬 버스입니다.

I/O — 입 / 출력 (Input/Output) — 컴퓨터에 데이터를 입력하고 출력하는 작업 또는 장치입니다. 키보드와 프린터는 I/O 장치입니다.

I/O 주소 — 특정 장치 (예 : 직렬 커넥터, 병렬 커넥터 또는 확장 슬롯) 와 연관되어 있으며 프로세서가 해당 장치와 통신하도록 하는 RAM 의 주소입니다.

IrDA — 적외선 데이터 협회 (Infrared Data Association) — 적외선 통신의 국제 표준을 수립하는 단체입니다.

IRQ — 인터럽트 요청 (Interrupt Request) — 특정 장치에 할당되어 해당 장치가 프로세서와 통신할 수 있도록 하는 전자 경로입니다. 연결된 각 장치에는 IRQ 가 할당되어 있어야 합니다. 2 개의 장치에 동일한 IRQ 를 할당하여 공유할 수는 있지만 양쪽 장치를 동시에 작동할 수는 없습니다.

ISP — 인터넷 서비스 공급자 (Internet Service Provider) — 호스트 서버에 액세스 하여 직접 인터넷에 연결하고 전자 우편을 송수신하고 웹 사이트에 액세스할 수 있도록 서비스를 제공하는 회사입니다. ISP 는 일정한 요금을 받고 소프트웨어 패키지, 사용자 이름, 접속 전화 번호를 제공합니다.

Kb — 킬로비트 (Kilobit) — 1024 비트에 해당하는 데이터 단위입니다. 메모리 집적 회로의 용량을 측정합니다.

KB — 킬로바이트 (kilobyte) — 1024 바이트에 해당하는 데이터 단위지만 일반적으로 1000 바이트라고 합니다.

KHz — 킬로헤르츠 (kilohertz) — 1000Hz 에 해당하는 주파수 측정 단위입니다.

LAN — 근거리 통신망 (Local Area Network) — 소규모 지역을 제어하는 컴퓨터 네트워크입니다. LAN 은 건물 하나 또는 가까운 건물 몇 개로 한정됩니다. LAN 은 전화선과 무선 전파를 통해 멀리 떨어진 다른 LAN 에 연결하여 광역 통신망 (WAN) 을 구축할 수 있습니다.

LCD — 액정 디스플레이 (Liquid Crystal Display) — 휴대용 컴퓨터와 평면 디스플레이에 사용되는 기술입니다.

LED — 발광 다이오드 (Light-Emitting Diode) — 빛을 방사하여 컴퓨터의 상태를 나타내는 전자 구성요소입니다.

LPT — 라인 인쇄 터미널 (Line Print Terminal) — 프린터 또는 기타 병렬 장치의 병렬 연결 대상입니다.

Mb — 메가비트 (megabit) — 1024Kb 에 해당하는 메모리 칩의 용량 측정 단위입니다.

MB — 메가바이트 (megabyte) — 1,048,576 바이트에 해당되는 데이터 저장 단위입니다. 1MB 는 1024KB 에 해당합니다. 하드 드라이브 저장에서는 일반적으로 1,000,000 바이트로 간주합니다.

Mbps — 초당 메가비트 (megabits per second) — 초당 100 만 비트를 나타내는 단위입니다. 주로 네트워크와 모뎀의 전송 속도를 측정하는 데 사용합니다.

MB/sec — 초당 메가바이트 (megabytes per second) — 1 초당 100 만 바이트를 나타내는 단위입니다. 일반적으로 데이터 전송률을 측정하는 데 사용합니다.

MHz — 메가헤르츠 (megahertz) — 초당 100 만 주기에 해당하는 주파수 측정 단위입니다. 컴퓨터 프로세서, 버스, 인터페이스 속도는 일반적으로 MHz 로 측정합니다.

MP — 메가픽셀 (megapixel) — 디지털 카메라에 사용되는 이미지 해상도의 측정 단위입니다.

ms — 밀리초 (millisecond) — 1/1000 초에 해당하는 시간 측정 단위입니다. 저장 장치의 액세스 시간은 일반적으로 ms 로 측정합니다.

NIC — 네트워크 어댑터를 참조하십시오.

ns — 나노초 (nanosecond) — 1/10 억 초에 해당하는 시간 측정 단위입니다.

NVRAM — 비휘발성 임의 액세스 메모리 (Nonvolatile Random Access Memory) — 컴퓨터의 전원이 꺼지거나 외부 전원이 끊긴 경우 데이터를 저장하는 메모리의 일종입니다. NVRAM은 날짜, 시간 및 기타 사용자가 설정할 수 있는 시스템 설치 프로그램 옵션과 같은 컴퓨터 구성 정보를 유지하는 데 이용됩니다.

PCI — 주변 장치 구성요소 상호 연결 (Peripheral Component Interconnect) — PCI는 32 비트 및 64 비트 데이터 경로를 지원하여 프로세서 및 비디오, 드라이브, 네트워크와 같은 장치 사이에 고속 데이터 경로를 제공하는 로컬 버스입니다.

PCI Express — PCI 인터페이스의 개정 버전으로서 프로세서와 프로세서에 연결된 장치 간의 데이터 전송률을 향상합니다. PCI Express는 데이터를 250MB/초 ~ 4GB/초 속도로 전송할 수 있습니다. PCI Express 칩 세트와 장치가 서로 다른 속도를 지원하면 느린 쪽 속도로 작동합니다.

PCMCIA — 국제 개인용 컴퓨터 메모리 카드 협회 (Personal Computer Memory Card International Association) — PC 카드 표준을 설립하는 단체입니다.

PC 카드 — PCMCIA 표준을 따르는 이동식 I/O 카드입니다. 모뎀과 네트워크 어댑터는 일반 PC 카드 종류입니다.

PIO — 프로그램된 입 / 출력 (Programmed Input/Output) — 프로세서를 데이터 경로의 일부로 사용하여 두 장치 사이에 데이터를 전송하는 방식입니다.

POST — 전원 켜질 때 자동 검사 (Power-On Self-Test) — BIOS에서 자동으로 로드하는 진단 프로그램이며 메모리, 하드 드라이브, 비디오와 같은 컴퓨터의 주요 구성 요소에 대해 기본적인 검사를 수행합니다. POST 동안 문제가 발견되지 않으면 컴퓨터는 시동 과정을 계속 진행합니다.

PS/2 — 개인용 시스템 /2(Personal System/2) — PS/2 호환 키보드, 마우스 또는 키패드를 연결하는 커넥터의 일종입니다.

PXE — 사전 부팅 실행 환경 (Pre-boot Execution Environment) — 운영 체제가 없는 네트워크에 연결된 컴퓨터를 구성하거나 원격으로 시작할 수 있게 하는 일종의 Wired for Management (WfM) 표준입니다.

RAID — 독립 디스크 중복 배열 (Redundant Array of Independent Disk) — 데이터 중복성을 제공하는 방법입니다. RAID의 일반적인 구현 방식에는 RAID 0, RAID 1, RAID 5, RAID 10, 및 RAID 50 등이 있습니다.

RAM — 임의 접근 메모리 (Random-Access Memory) — 프로그램 명령과 데이터를 저장하는 기본 임시 저장 영역입니다. RAM에 저장되어 있는 정보는 컴퓨터를 끄면 모두 유실됩니다.

RFI — 무선 주파수 간섭 (Radio Frequency Interference) — 일반 무선 주파수에서는 10kHz~100,000MHz의 간섭이 발생합니다. 무선 주파수는 전자 주파수 스펙트럼의 아래쪽에 해당하며 적외선이나 빛과 같은 고주파수 방사보다 간섭이 자주 발생합니다.

ROM — 읽기 전용 메모리 (Read-Only Memory) — 컴퓨터에서 삭제하거나 기록할 수 없는 데이터와 프로그램을 저장하는 메모리의 일종입니다. ROM은 RAM과 달리 컴퓨터를 종료해도 내용이 유지됩니다. 컴퓨터 작동에 필수적인 일부 프로그램은 ROM에 저장됩니다.

RPM — 분당 회전수 (Revolutions Per Minute) — 1분당 회전하는 횟수입니다. 하드 드라이브 속도는 일반적으로 rpm으로 측정합니다.

RTC — 실시간 클럭 (Real Time Clock) — 컴퓨터를 종료한 후에도 전지로 전원을 공급하여 날짜와 시간을 유지하는 시스템 보드의 클럭입니다.

RTCST — 실시간 클럭 재설정 (Real-Time Clock Reset) — 일부 컴퓨터의 시스템 보드에 있는 접점이며, 문제 해결에 많이 사용됩니다.

SAS — 직렬 연결 SCSI (Serial Attached SCSI) — SCSI 인터페이스의 더 빠른 직렬 버전입니다 (원래 SCSI 병렬 구조와 반대).

SATA — 직렬 ATA (Serial ATA) — ATA (IDE) 인터페이스의 보다 빠른 직렬 버전입니다.

ScanDisk — 파일, 폴더 및 하드 디스크 표면의 오류를 검사하는 Microsoft 유틸리티입니다. ScanDisk는 컴퓨터가 응답하지 않아 재시작할 때 주로 실행됩니다.

SCSI — 소형 컴퓨터 시스템 인터페이스 (Small Computer System Interface) — 하드 드라이브, CD 드라이브, 프린터 및 스캐너와 같은 장치를 컴퓨터에 장착하는 데 사용되는 고속 인터페이스입니다. SCSI는 컨트롤러 하나를 사용하여 많은 장치를 연결할 수 있습니다. 각 장치는 SCSI 컨트롤러 버스의 개별 식별 번호에 의해 액세스됩니다.

SDRAM — 동기식 동적 임의 접근 메모리 (Synchronous Dynamic Random-Access Memory) — 최적의 프로세서 클럭 속도로 동기화된 DRAM의 일종입니다.

SIM — 가입자 식별 모듈 (Subscriber Identity Module) — 음성 및 데이터의 전송을 암호화하는 마이크로칩이 포함된 SIM 카드입니다. SIM 카드는 전화 또는 휴대용 컴퓨터에서 사용할 수 있습니다.

S/PDIF — Sony/Philips 디지털 인터페이스 (Sony/Philips Digital Interface) — 파일 품질을 저하시킬 수 있는 아날로그 형식으로 변환하지 않고도 오디오를 한 파일에서 다른 파일로 전송할 수 있는 오디오 전송 파일 형식입니다.

Strike Zone™ — 컴퓨터가 켜졌거나 꺼진 상태에 관계없이 공진 및 낙하 충격이 발생할 경우 완충 장치 역할을 수행함으로써 하드 드라이브를 보호하는 기능을 수행하는 플랫폼 베이스의 강화된 공간입니다.

SVGA — 슈퍼 비디오 그래픽 배열 (Super-Video Graphics Array) — 비디오 카드와 컨트롤러의 비디오 표준입니다. 일반적인 SVGA 해상도는 800 x 600 및 1024 x 768입니다.

프로그램에서 표시하는 색상 수와 해상도는 모니터 기능, 비디오 컨트롤러와 드라이버, 컴퓨터에 설치되어 있는 비디오 메모리 크기에 따라 다릅니다.

S-video TV-out — TV 또는 디지털 오디오 장치를 컴퓨터에 연결할 때 사용하는 커넥터입니다.

SXGA — 슈퍼 확장 그래픽 배열 (Super-Extended Graphics Array) — 비디오 카드와 컨트롤러의 비디오 표준으로 최대 1280 x 1024 해상도를 지원합니다.

SXGA+ — 슈퍼 확장 그래픽 배열 플러스 (Super Extended Graphics Array plus) — 비디오 카드와 컨트롤러의 비디오 표준으로 최대 1400 x 1050 해상도를 지원합니다.

TAPI — 전화 검용 응용프로그램 인터페이스 (Telephony Application Programming Interface) — 이 인터페이스를 사용하면 Windows 프로그램이 음성, 데이터, 팩스 및 비디오를 포함하는 다양한 전화 검용 장치와 함께 작동할 수 있습니다.

TPM — 신뢰할 수 있는 플랫폼 모듈 (Trusted Platform Module) — 보안 소프트웨어와 함께 사용될 때 파일 및 전자 우편 보호와 같은 기능을 활성화하여 네트워크 및 컴퓨터 보안을 강화하는 하드웨어 기반의 보안 기능입니다.

UMA — 통합 메모리 할당 (Unified Memory Allocation) — 비디오에 동적으로 할당되는 시스템 메모리입니다.

UPS — 무정전 전원 공급 장치 (Uninterruptible Power Supply) — 전원이 유실되거나 일정 단계 이하로 전압이 떨어지는 경우에 사용하는 백업 전원입니다. UPS를 사용하면 전원이 없어도 제한된 시간 동안 컴퓨터가 작동합니다. UPS 시스템은 일반적으로 서지를 억제하고 전압을 조정합니다. 소형 UPS 시스템은 컴퓨터를 종료할 수 있도록 전지 전원을 몇 분간 공급합니다.

USB — 범용 직렬 버스 (Universal Serial Bus) — USB 호환 키보드, 마우스, 조이스틱, 스캐너, 스피커 세트 또는 프린터, 광대역 장치 (DSL 및 케이블 모뎀), 이미징 장치 또는 저장 장치와 같은 저속 장치용 하드웨어 인터페이스입니다. 장치는 컴퓨터의 4 핀 소켓에 직접 꽂거나 컴퓨터에 연결된 다중 포트 허브에 꽂습니다.

USB 장치는 컴퓨터가 켜져 있어도 연결하거나 분리할 수 있으며 데이터 체인 방식으로 함께 연결할 수도 있습니다.

UTP — 비차폐 연선 (Unshielded Twisted Pair) — 대부분의 전화 네트워크와 일부 컴퓨터 네트워크에서 사용하는 케이블의 종류입니다. 전자기 간섭을 방지하기 위해 각 비차폐 연선 둘레를 금속으로 피복하기 보다는 피복되지 않은 상태로 두십시오.

UXGA — 초확장 그래픽 배열 (Ultra Extended Graphics Array) — 비디오 카드와 컨트롤러의 비디오 표준으로 최대 1600 x 1200 의 해상도를 지원합니다.

V — 볼트 (volt) — 전위 또는 기전력을 측정하는 단위입니다. 1A의 전류가 1 옴의 저항을 지날 때 해당 저항에 1V의 전압이 나타납니다.

W — 와트 (Watt) — 전력을 측정하는 데 사용되는 단위입니다. 1W는 1V로 흐르는 1A 전류입니다.

WHr — 와트 시간 (Watt-Hour) — 전지 용량을 대략적으로 나타내는 데 주로 사용되는 측정 단위입니다. 예를 들면, 66WHr 전지는 전원을 66W 로 1 시간 또는 33W 로 2 시간 동안 공급해줍니다.

WLAN — 무선 근거리 통신망 (Wireless Local Area Network) 입니다. 액세스 지점 또는 무선 라우터를 사용하여 전파로 서로 통신하고 인터넷 액세스를 제공하는 일련의 상호 연결된 컴퓨터입니다.

WWAN — 무선 광역 통신망 (Wireless Wide Area Network) 입니다. 무선 고속 데이터 네트워크는 셀룰러 기술을 사용하며 WLAN 에 비해 보다 넓은 지역을 포함합니다.

WXGA — 와이드 확장 그래픽 배열 (Wide-aspect Extended Graphics Array) — 비디오 카드와 컨트롤러의 비디오 표준으로 최대 1280 x 800 해상도를 지원합니다.

XGA — 확장 그래픽 배열 (Extended Graphics Array) — 비디오 카드와 컨트롤러의 비디오 표준으로 최대 1024 x 768 의 해상도를 지원합니다.

ZIF — 삽입력 제로 (Zero Insertion Force) — 칩이나 소켓에 압력을 가하지 않고 컴퓨터 칩을 설치하거나 분리할 수 있는 소켓이나 커넥터의 일종입니다.

Zip — 가장 일반적인 데이터 압축 형식입니다. Zip 형태로 압축한 파일을 Zip 파일이라고 하며 파일 이름에 .zip 이라는 확장자가 붙습니다. Zip 파일의 특수 형태로는 자가 추출 파일이 있는데 여기에는 .exe 라는 확장자가 붙습니다. 자가 추출 파일을 더블 클릭하여 압축을 해제할 수 있습니다.

Zip 드라이브 — Zip 디스크라고 하는 3.5 인치 이동식 디스크를 사용하는 대용량 플로피 드라이브로서 Iomega Corporation 에서 개발했습니다. Zip 디스크는 일반 플로피 디스크보다 약간 크고 두 배 정도 두꺼우며 최대 100MB 의 데이터를 저장할 수 있습니다.

가

광학 드라이브 — 광학 기술을 사용하여 CD, DVD 또는 DVD+RW 에서 데이터를 읽거나 기록하는 드라이브입니다. 광학 드라이브에는 CD 드라이브, DVD 드라이브, CD-RW 드라이브, CD-RW/DVD 콤보 드라이브가 있습니다.

그래픽 모드 — x (수평 픽셀) \times y (수직 픽셀) \times z (색상) 로 정의되는 비디오 모드입니다. 그래픽 모드는 다양한 모양과 글꼴을 표시할 수 있습니다.

나

내장형 — 일반적으로 컴퓨터의 시스템 보드에 물리적으로 설치되어 있는 구성요소를 말합니다. **장착형** 구성요소라고도 합니다.

네트워크 어댑터 — 네트워크 기능을 제공하는 칩입니다. 컴퓨터에는 시스템 보드에 네트워크 어댑터가 포함되어 있거나 어댑터가 있는 PC 카드가 포함되어 있습니다. 네트워크 어댑터는 네트워크 인터페이스 컨트롤러 (NIC) 라고도 합니다.

다

대기 모드 — 에너지 절약을 위해 필요없는 컴퓨터 작업을 모두 종료하는 전원 관리 모드입니다.

도메인 — 네트워크에서 공동 규칙과 절차를 통해 하나의 단위로 관리되는 컴퓨터, 프로그램 및 장치의 그룹으로서 특정 사용자 그룹에 의해 사용됩니다. 사용자는 자원을 사용하기 위해 도메인에 로그인합니다.

듀얼 디스플레이 모드 — 디스플레이 확장용으로 보조 모니터를 사용할 수 있도록 해주는 디스플레이 설정입니다. **확장 디스플레이 모드**라고도 합니다.

듀얼 코어 — 단일 프로세서 패키지에 두 물리적 계산 장치가 기존하는 기술로서 계산 효율 및 다중 작업 기능을 향상합니다.

드라이버 — 운영 체제가 프린터와 같은 장치를 제어할 수 있도록 해주는 소프트웨어입니다. 대부분의 장치는 컴퓨터에 올바른 드라이버가 설치되어 있지 않으면 작동하지 않습니다.

디스크 스트라이핑 — 여러 개의 디스크 드라이브에 데이터를 저장하는 기술입니다. 디스크 스트라이핑은 디스크 저장 장치에서 데이터를 검색하는 속도를 높일 수 있습니다. 디스크 스트라이핑을 사용하는 시스템에서는 일반적으로 사용자가 데이터 단위의 크기나 스트라이프 폭을 선택할 수 있습니다.

라

로컬 버스 — 장치와 프로세서 간에 데이터를 신속히 처리해주는 버스입니다.

마

매체 베이 — 광학 드라이브, 보조 전지 또는 Dell TravelLite™ 모듈과 같은 장치를 지원하는 베이입니다.

메모리 — 컴퓨터 내부의 임시 데이터 저장 공간입니다. 메모리에 있는 데이터는 비영구적이므로 작업하는 동안 자주 파일을 저장하고 컴퓨터를 종료하기 전에도 항상 파일을 저장하는 것이 좋습니다. 컴퓨터에는 다양한 형태의 메모리가 있습니다 (예 : RAM, ROM, 비디오 메모리). 일반적으로 메모리는 RAM 의 동의어로 사용됩니다.

메모리 매핑 — 시동 시 컴퓨터가 물리적 위치에 메모리 주소를 할당하는 과정입니다. 장치와 소프트웨어는 이 과정을 통해 프로세서가 액세스할 정보를 식별할 수 있습니다.

메모리 모듈 — 시스템 보드에 연결하는 메모리 칩이 포함된 작은 회로 보드입니다.

메모리 주소 — 데이터가 RAM 에 임시로 저장되는 특정 위치입니다.

모뎀 — 아날로그 전화선을 통해 컴퓨터가 다른 컴퓨터와 통신할 수 있도록 해주는 장치입니다. 모뎀에는 외장형, PC 카드 및 내장형의 3 가지 종류가 있습니다. 모뎀을 이용하여 인터넷에 연결하고 전자 우편을 주고 받을 수 있습니다.

모듈 베이 — **매체 베이**를 참조하십시오.

무관세 허가증 — 국제 관세 서류를 말하며 물건을 해외로 임시 반입할 때 유용합니다. **상업 여권**이라고도 합니다.

미니 PCI — 모뎀 및 NIC 와 같은 통신을 강조한 내장형 주변 장치의 표준입니다. 미니 PCI 카드는 기능상 표준 PCI 확장 카드에 해당하는 소형 외장형 카드입니다.

미니 카드 — 통신 NIC 와 같은 내장형 주변 장치를 위해 설계된 소형 카드입니다. 미니 카드는 기능상 표준 PCI 확장 카드에 해당됩니다.

바

바로 가기 — 자주 사용하는 프로그램, 파일, 폴더 및 드라이브에 빠르게 액세스할 수 있는 아이콘입니다. Windows 바탕 화면에 바로 가기를 놓고 아이콘을 더블 클릭하면 해당 폴더나 파일이 바로 열립니다. 바로 가기 아이콘으로 파일 위치를 변경할 수 없습니다. 바로 가기 아이콘을 삭제해도 기존 파일에는 아무 영향이 없습니다. 바로 가기 아이콘을 다른 이름으로 변경할 수도 있습니다.

바이러스 — 컴퓨터에 저장되어 있는 데이터를 파괴하거나 사용자에게 불편을 주도록 고안된 프로그램입니다. 바이러스 프로그램은 감염된 디스크, 인터넷에서 다운로드한 소프트웨어, 전자 우편 첨부와 같은 경로를 통해 다른 컴퓨터로 이동합니다. 감염된 프로그램이 실행되면 내장된 바이러스도 실행됩니다.

부팅 바이러스는 전형적인 바이러스로서 플로피 디스크의 부팅 섹터에 저장됩니다. 드라이브에 플로피 디스크를 넣은 상태로 컴퓨터를 켜다가 켜면, 컴퓨터에서 운영 체제를 찾기 위해 플로피 디스크의 부팅 섹터를 읽으면서 바이러스에 감염됩니다. 부팅 바이러스는 해당 컴퓨터에서 바이러스를 제거할 때까지 읽거나 기록하는 모든 플로피 디스크에 자신을 복제합니다.

바이러스 백신 소프트웨어 — 컴퓨터에서 바이러스를 식별, 격리 및/또는 삭제하도록 고안된 프로그램입니다.

바이트 — 컴퓨터에서 사용되는 기본 데이터 단위입니다. 일반적으로 1 바이트는 8 비트입니다.

방열판 — 열 분산을 도와주는 프로세서의 금속판입니다.

배경 화면 — Windows 바탕 화면의 배경 형태나 그림입니다. Windows 제어판을 통해 배경 화면을 변경합니다. 사용자가 원하는 그림을 검색하여 배경 화면으로 지정할 수도 있습니다.

버스 — 컴퓨터 구성요소 간의 통신 경로입니다.

버스 속도 — 버스의 정보 전송 속도 (MHz 단위) 를 나타냅니다.

부팅 CD — 컴퓨터를 시작하기 위해 사용할 수 있는 CD 입니다. 하드 드라이브가 손상되었거나 컴퓨터가 바이러스에 감염된 경우에 사용할 수 있도록 부팅 CD 나 플로피 디스크를 준비하십시오. **Drivers and Utilities CD**(또는 **Resource CD**) 는 부팅 CD 입니다.

부팅 디스크 — 컴퓨터를 시작하기 위해 사용할 수 있는 디스크입니다. 하드 드라이브가 손상되었거나 컴퓨터가 바이러스에 감염된 경우에 사용할 수 있도록 부팅 CD 나 플로피 디스크를 준비하십시오.

부팅 순서 — 컴퓨터에서 부팅하는 장치의 순서를 지정합니다.

비디오 메모리 — 비디오 기능 전용의 메모리 칩으로 구성된 메모리입니다. 비디오 메모리는 일반적으로 시스템 메모리보다 빠릅니다. 설치되어 있는 비디오 메모리 용량은 프로그램이 표시할 수 있는 색상 수에 영향을 줍니다.

비디오 모드 — 텍스트와 그래픽이 모니터에 표시되는 방법을 설명하는 모드의 일종입니다. Windows 운영 체제와 같은 그래픽 기반 소프트웨어는 x (수평 픽셀) x y (수직 픽셀) x z (색상) 로 정의되는 비디오 모드로 표시됩니다. 텍스트 편집기와 같은 문자 기반 소프트웨어는 x (열) xy (행) 문자로 정의되는 비디오 모드로 표시됩니다.

비디오 컨트롤러 — 모니터와 연계하여 컴퓨터에 비디오 기능을 제공해주는 비디오 카드나 시스템 보드 (내장형 비디오 컨트롤러가 있는 컴퓨터) 의 회로입니다.

비디오 해상도 — 해상도를 참조하십시오.

비트 — 컴퓨터에서 해석할 수 있는 최소 데이터 단위입니다.

사

서비스 태그 — 컴퓨터에 부착된 바코드 레이블로서 Dell 지원 웹 사이트 support.dell.com 에 액세스하거나 Dell 에 고객 서비스 또는 기술 지원을 요청할 때 컴퓨터를 식별할 목적으로 사용됩니다.

서지 방지기 — 뇌우가 발생할 때 전원 콘센트를 통해 시스템에 유입되는 전압을 차단해 줍니다. 번개가 치거나 정전으로 인해 전압이 정상적인 AC 회선의 전압 수 준보다 20% 이상 떨어지는 경우, 서지 방지기는 보호 기능을 발휘하지 못합니다.

네트워크 연결 상태는 서지 방지기로 보호할 수 없습니다. 뇌우 시에는 항상 네트워크 케이블을 네트워크 커넥터에서 분리하십시오.

설치 프로그램 — 하드웨어와 소프트웨어를 설치하고 구성할 때 사용하는 프로그램입니다. **setup.exe** 또는 **install.exe** 프로그램은 대부분의 Windows 소프트웨어 패키지에 포함되어 있습니다. **설치 프로그램**은 **시스템 설치 프로그램**과 다릅니다.

스마트 카드 — 프로세서 및 메모리 칩을 내장한 카드입니다. 스마트 카드는 스마트 카드가 장착된 컴퓨터의 사용자를 인증할 때 사용됩니다.

시스템 보드 — 컴퓨터의 주 회로 보드입니다. **마더보드**라고도 합니다.

시스템 설치 프로그램 — 컴퓨터 하드웨어와 운영 체제 사이의 인터페이스로 작동하는 유틸리티입니다. 날짜와 시간 또는 시스템 암호와 같이 사용자가 BIOS에서 선택할 수 있는 옵션을 시스템 설치 프로그램에서 구성할 수 있습니다. 이러한 설정이 컴퓨터에 어떤 영향을 주는지 잘 모를 경우 이 프로그램의 설정을 변경하지 마십시오.

쓰기 방지 — 변경할 수 없는 파일 또는 매체입니다. 데이터가 변경되거나 손상되지 않도록 보호하려면 쓰기 방지 기능을 사용하십시오. 3.5인치 플로피 디스크의 쓰기를 방지하려면 쓰기 방지 탭을 열림 위치로 미십시오.

아

알림 영역 — 프로그램과 컴퓨터 기능 (클릭, 볼륨 제어, 인쇄 상태)에 빠르게 액세스할 수 있는 아이콘이 있는 Windows 작업 표시줄의 한 부분입니다. **시스템 트레이**라고도 합니다.

읽기 전용 — 읽을 수만 있고 편집하거나 삭제할 수 없는 데이터 및 / 또는 파일입니다. 파일은 다음과 같은 경우에 읽기 전용 상태가 됩니다.

- 물리적으로 쓰기 방지되어 있는 플로피 디스크, CD 또는 DVD에 있는 파일인 경우
- 네트워크의 디렉토리에 있고 시스템 관리자가 특정 사용자에만 권한을 할당한 경우

자

장치 — 디스크 드라이브, 프린터 또는 키보드와 같은 컴퓨터에 설치되어 있거나 연결되어 있는 하드웨어입니다.

장치 드라이버 — **드라이버**를 참조하십시오.

재생률 — 화면의 수평 라인이 재충전되는 빈도 (**수직 주파수**)로서 단위는 Hz입니다. 재생률이 높을수록 눈에 보이는 화면 깜박임이 줄어듭니다.

적외선 센서 — 컴퓨터와 적외선 장치 사이에 케이블을 연결하지 않고도 데이터를 전송할 수 있도록 하는 포트입니다.

전지 수명 — 휴대용 컴퓨터의 전지를 반복하여 방전 및 충전하여 사용할 수 있는 기간 (년)입니다.

전지 작동 시간 — 휴대용 컴퓨터의 전지가 컴퓨터에 전원을 공급하는 시간 (분 또는 시간)입니다.

제어판 — 디스플레이 설정과 같은 운영 체제 및 하드웨어 설정을 수정할 수 있는 Windows 유틸리티입니다.

지문 판독기 — 컴퓨터를 보호하기 위해 사용자의 고유한 지문으로 사용자 신분을 인증하는 스트립 센서입니다.

직렬 커넥터 — 소형 디지털 장치 또는 디지털 카메라와 같은 장치를 컴퓨터에 연결하는 데 주로 사용되는 I/O 포트입니다.

차

최대 절전 모드 — 메모리의 모든 정보를 하드 드라이브의 예약된 공간에 저장하고 컴퓨터를 끄는 전원 관리 모드입니다. 컴퓨터를 재시작하면 하드 드라이브에 저장했던 메모리 정보가 자동으로 복원됩니다.

추가 정보 파일 — 소프트웨어 패키지 또는 하드웨어 제품에 포함되어 있는 텍스트 파일입니다. 일반적으로 추가 정보 파일은 설치 정보를 제공하며 아직 설명서로 설명되지 않은 새로운 제품의 향상된 기능 또는 수정사항을 설명합니다.

카

캐시 — 주 메모리의 예약된 부분이나 독립형 고속 저장 장치일 수 있는 특수한 고속 저장 메커니즘입니다. 캐시는 여러 프로세서의 작동 효율성을 높여줍니다.

L1 캐시 — 프로세서에 저장된 기본 캐시입니다.

L2 캐시 — 프로세서 외부에 있거나 프로세서 아키텍처로 통합할 수 있는 보조 캐시입니다.

커서 — 디스플레이 또는 화면에 표시되는 기호로서 키보드, 터치패드 또는 마우스의 다음 작업이 일어날 위치를 나타냅니다. 커서는 일반적으로 깜박이는 실선, 밑줄 있는 문자 또는 작은 화살표입니다.

컨트롤러 — 프로세서와 메모리 또는 프로세서와 장치 간의 데이터 전송을 제어하는 칩입니다.

클럭 속도 — 클럭 속도 (MHz 단위) 는 시스템 버스로 연결되는 컴퓨터 구성요소의 작동 속도를 나타냅니다.

키 조합 — 여러 키를 동시에 눌러야 하는 명령입니다.

타

텍스트 편집기 — 텍스트만 포함된 파일을 작성하고 편집할 때 사용하는 프로그램입니다. Windows 메모장은 텍스트 편집기를 사용합니다. 텍스트 편집기에는 일반적으로 자동 줄바꿈 또는 서식 기능 (밑줄, 글꼴 변경 옵션 등) 이 없습니다.

특급 서비스 코드 — Dell™ 컴퓨터에 부착된 스티커에 있는 숫자 코드입니다. Dell 사에 문의하여 지원을 요청할 때 특급 서비스 코드를 사용합니다. 특급 서비스 코드 서비스는 일부 국가/지역에서 사용하지 못할 수 있습니다.

파

파티션 — 논리 드라이브라고 하는 하나 이상의 논리 저장 영역으로 할당되는 하드 드라이브의 물리적 저장 공간입니다. 각 파티션에 여러 개의 논리 드라이브가 있을 수 있습니다.

포맷 — 파일 저장을 위해 드라이브나 디스크 공간을 준비하는 과정입니다. 드라이브나 디스크가 포맷되면 기존 정보는 유실됩니다.

폴더 — 파일이 구성되고 그룹화되어 있는 디스크 또는 드라이브의 공간을 설명하는 용어입니다. 폴더에 있는 파일은 여러 방식 (예: 알파벳순, 날짜별, 크기별 등)으로 보고 정렬할 수 있습니다.

프로세서 — 프로그램 명령어를 해석하고 실행하는 컴퓨터 칩입니다. 중앙 처리 장치 (CPU) 라고도 합니다.

플러그 앤 플레이 — 컴퓨터의 장치를 자동으로 구성하는 기능입니다. BIOS, 운영 체제 및 모든 장치의 플러그 앤 플레이가 가능할 경우 플러그 앤 플레이를 통해 자동 설치, 구성, 기존 하드웨어와의 호환성을 얻을 수 있습니다.

픽셀 — 디스플레이 화면의 점 하나를 말합니다. 픽셀은 행과 열로 정렬되어 이미지를 만듭니다. 비디오 해상도는 800 x 600 과 같이 수평 방향 픽셀 수 x 수직 방향 픽셀 수로 표시합니다.

하

하드 드라이브 — 하드 디스크의 데이터를 읽고 하드 디스크에 데이터를 기록할 수 있는 드라이브입니다. 하드 드라이브와 하드 디스크라는 용어는 일반적으로 같은 의미로 쓰입니다.

해상도 — 프린터나 모니터에 나타나는 이미지 상태와 선명도입니다. 해상도가 높을수록 이미지가 선명합니다.

화씨 — 물의 빙점을 32°, 끓는점을 212° 로 간주하는 온도 측정 범위입니다.

확장 PC 카드 — 설치했을 때 PC 카드 슬롯 모서리 밖으로 확장되는 PC 카드입니다.

확장 디스플레이 모드 — 디스플레이 확장용으로 보조 모니터를 사용할 수 있도록 해주는 디스플레이 설정입니다. **듀얼 디스플레이 모드**라고도 합니다.

확장 슬롯 — 일부 컴퓨터에서 확장 카드를 꽂아 시스템 버스에 연결할 수 있는 시스템 보드의 커넥터입니다.

확장 카드 — 일부 컴퓨터에서 시스템 보드의 확장 슬롯에 설치되어 컴퓨터의 기능을 확장할 수 있는 회로 보드입니다. 확장 카드에는 비디오, 모뎀, 사운드 카드 등이 있습니다.

휴대용 모듈 — 휴대용 컴퓨터의 모듈 베이에 넣어 컴퓨터 무게를 줄이도록 고안된 플라스틱 장치입니다.

색인

B

BIOS, 151

C

CD, 26

재생, 24

CD/DVD 드라이브

문제, 46

분리, 121

설치, 122

CD-RW 드라이브

문제, 47

CD 및 DVD 재생, 24

CD 복사

방법, 27

유용한 설명, 28

일반 정보, 26

CMOS 설정

삭제, 158

D

Dell

문의하기, 161, 167

지원 사이트, 13

DellConnect, 162

Dell Diagnostics, 68

Dell 사에 문의하기, 167

Drivers and Utilities CD 에서

Dell 진단 프로그램 실행, 69

Drivers and Utilities 매체, 73

DVD, 26

재생, 24

DVD 드라이브

문제, 46

DVD 복사

방법, 27

유용한 설명, 28

일반 정보, 26

F

FlexBay 드라이브

매체 카드 판독기, 16

I

I/O 패널

장착, 133

IRQ 충돌, 74

P

- PCI 카드
 - 분리, 101
 - 설치, 97
- PC 복원, 77

R

- ResourceCD
 - Dell Diagnostics, 68

S

- SATA . 직렬 ATA 참조
- S.M.A.R.T, 67

T

- TV
 - 컴퓨터에 연결, 30, 32

U

- USB
 - 장치로 부팅, 155

V

- Vista 의 전원 관리 옵션, 34

W

- Windows Vista
 - 네트워크 설치 마법사, 42
 - 도움말 및 지원 센터, 14
 - 스캐너, 59
 - 시스템 복원, 75
 - 장치 드라이버 롤백, 72
 - 재설치, 75
 - 파일 및 설정 전송 마법사, 40
 - 프로그램 호환성 마법사, 52
 - 하드웨어 문제 해결사, 74
- Windows 장치 드라이버 롤백 사용, 72

ㄱ

- 경고음 코드, 64
- 규정 정보, 11

ㄴ

- 네트워크
 - 네트워크 설치 마법사, 42
 - 문제, 56
 - 설치, 41
- 네트워크 설치 마법사, 42

ㄷ

- 대기 모드, 33
- 덮개
 - 분리, 83-84
 - 장착, 144

도움말 및 지원 센터, 14

도움말 파일

Windows 도움말 및 지원 센터,
14

드라이버, 71

수동으로 재설치, 74

식별, 72

재설치, 72

정보, 71

드라이브, 104

CD/DVD 분리, 121

CD/DVD 설치, 122

두 번째 하드 드라이브, 109

문제, 46

직렬 ATA, 106

플로피 분리, 110

플로피 설치, 113

하드 드라이브, 106

하드 드라이브 분리, 107

하드 드라이브 설치, 108

드라이브 패널 삽입물 장착, 115

디스크 검사, 47

ㄹ

레이블

Microsoft Windows, 12

서비스 태그, 12, 16

ㄴ

마더보드 . 시스템 보드 참조

마법사

네트워크 설치 마법사, 42

파일 및 설정 전송 마법사, 40

프로그램 호환성 마법사, 52

마우스

문제, 55

매체 카드 판독기

문제, 53

분리, 116

사용, 29

설치, 116, 118

메모리

문제, 54

설치, 93

메모리 분리, 96

메시지

오류, 49

모니터

2 개 연결, 30-31

DVI 연결, 30-31

TV 연결, 30, 32

VGA 연결, 30-31

공, 61

디스플레이 설정, 32

읽기 어려운 경우, 62

클론 모드, 32

확장 데스크탑 모드, 32

모뎀

문제, 48

문제

- CD 드라이브, 46
- CD-RW 드라이브, 47
- Dell Diagnostics, 68
- DVD 드라이브, 46
- 경고음 코드, 64
- 네트워크, 56
- 드라이브, 46
- 마우스, 55
- 매체 카드 판독기, 53
- 메모리, 54
- 모니터가 비어 있는 경우, 61
- 모니터를 읽기 어려운 경우, 62
- 모뎀, 48
- 문제 해결 설명, 45
- 볼륨 조정, 60
- 사운드 및 스피커, 60
- 소프트웨어, 51-52
- 스캐너, 59
- 오류 메시지, 49
- 이전 상태로 복원, 75
- 인터넷, 48
- 일반, 51
- 전원, 57
- 전원 표시등 상태, 57
- 전자 우편, 48
- 전지, 45
- 청색 화면, 52
- 충돌, 74
- 컴퓨터 충돌, 51-52
- 컴퓨터가 응답하지 않는 경우, 51
- 키보드, 50
- 프로그램 및 Windows 호환성, 52

- 프로그램이 응답하지 않는 경우, 51

- 프로그램이 충돌하는 경우, 51
- 프린터, 58
- 하드 드라이브, 47
- 화면을 읽기 어려운 경우, 62
- 화면이 비어 있는 경우, 61

문제 해결

- Dell Diagnostics, 68
- 도움말 및 지원 센터, 14
- 설명, 45
- 이전 상태로 복원, 75
- 충돌, 74
- 하드웨어 문제 해결사, 74

■

- 베젤, 103

- 분리, 103
- 장착, 104

- 보증 정보, 11

- 볼륨

- 조정, 60

- 부팅

- USB 장치로 부팅, 155

- 부팅 순서

- 변경, 155
- 옵션 설정, 155
- 정보, 155

- 부품 설치

- 권장 도구, 81
- 시작하기 전에, 81

人

사양

- 규격, 151
- 기술, 147
- 드라이브, 148
- 메모리, 147
- 비디오, 147
- 오디오, 148
- 전원, 150
- 제어부 및 표시등, 150
- 커넥터, 149
- 컴퓨터 정보, 147
- 프로세서, 147
- 확장 버스, 148
- 환경, 151

사운드

- 문제, 60
- 볼륨, 60

새 컴퓨터로 정보 전송, 40

서비스 태그, 12, 16

설명서

- 규정, 11
- 보증, 11
- 설치 도표, 11
- 안전, 11
- 온라인, 13
- 인체 공학적, 11
- 정보 찾기, 11
- 제품 정보 안내, 11
- 최종 사용자 라이선스 계약, 11

설정

- 시스템 설치 프로그램, 151

설치 도표, 11

소프트웨어

- 문제, 51-52
- 충돌, 74

스캐너

- 문제, 59

스피커

- 문제, 60
- 볼륨, 60

시스템 보드, 87

시스템 복원, 75

시스템 설치 프로그램

- 시작, 152
- 옵션, 153
- 정보, 151
- 화면, 152

ㅇ

안전 지침, 11

암호

- 삭제, 156
- 점퍼, 156

연락처, 167

오디오 . **사운드** 참조

오류 메시지

- 경고음 코드, 64
- 문제 해결, 49

운영 체제

- Windows Vista 재설치, 75

인체 공학적 정보, 11

인클로저에 컴퓨터 설치, 20

인터넷
문제, 48
인터넷 연결
설치, 43
옵션, 43
정보, 43

ㄷ

재설치
Windows Vista, 75
전원
계획, 34
관리, 32
단추, 16
대기 모드, 33
문제, 57
옵션, 고급, 35
절전, 32
최대 절전 모드, 34
전원 표시등
상태, 57
전자 우편
문제, 48
전지
문제, 45
장착, 123
전화 번호, 167
정보 찾기, 11
제품 정보 안내, 11
지원
Dell 사에 문의하기, 161, 167

지원 웹 사이트, 13
직렬 ATA, 106
진단 프로그램
Dell, 68
경고음 코드, 64

ㄹ

최대 절전 모드, 34
최종 사용자 라이선스 계약, 11
충돌
소프트웨어 및 하드웨어 비호환
성, 74

ㅋ

카드
PCI, 97
PCI 분리, 101
PCI 설치, 97
슬롯, 96
지원되는 종류, 96
컴퓨터
경고음 코드, 64
내부 구성요소, 86
내부 모습, 86
응답하지 않는 경우, 51
이전 상태로 복원, 75
충돌, 51-52
키보드
문제, 50

표

파일 및 설정 전송 마법사, 40

프로그램 호환성 마법사, 52

프린터

USB, 22

문제, 58

설치, 22

연결, 22

케이블, 22

플로피 드라이브

분리, 110

설치, 113

ㅎ

하드 드라이브

두 번째 설치, 109

문제, 47

분리, 107

설치, 108

하드 드라이브에서 Dell 진단 프
로그램 시작, 68

하드웨어

Dell Diagnostics, 68

경고음 코드, 64

충돌, 74

